

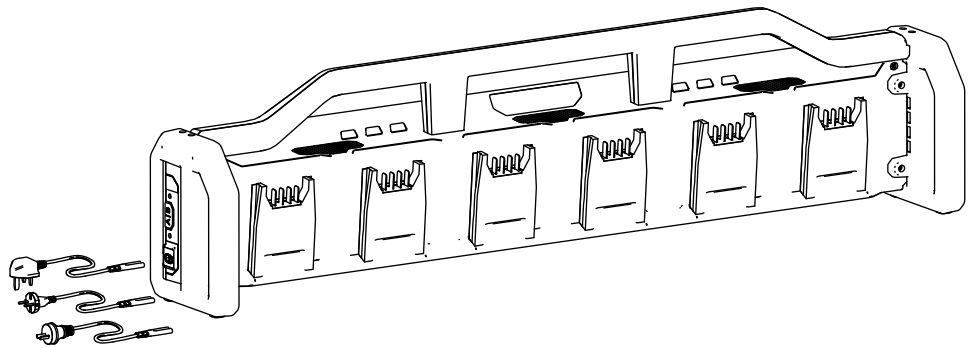


Count on it.

Manuale dell'operatore

Caricabatterie Revolution a 6 capsule da 60 V

N° del modello 66560—N° di serie 323000001 e superiori



Introduzione

Questo caricabatterie e pacco/pacchi batteria sono pensati per l'uso da parte di proprietari di casa e operatori professionisti. Questi pacchi batteria sono progettati per poter essere ricaricati solo da caricabatterie per batterie agli ioni di litio da 60 V Flex-Force®. Questo caricabatterie è pensato per ricaricare solo pacchi batteria Flex-Force agli ioni di litio da 60 V. Non è indicato per la ricarica di altre batterie. L'utilizzo di questi prodotti per scopi non conformi alle funzioni per cui sono stati concepiti può essere pericoloso per voi e gli astanti.

Leggete attentamente queste informazioni per imparare come utilizzare e mantenere il vostro prodotto in modo idoneo ed evitare lesioni personali e danni al prodotto. Siete responsabili dell'utilizzo consono e sicuro del prodotto.

Per assistenza, ricambi originali del produttore o ulteriori informazioni, rivolgetevi a un rivenditore o un distributore autorizzato o al Centro Assistenza del produttore dell'attrezzo, ed abbiate sempre a portata di mano il numero del modello ed il numero di serie del prodotto. **Figura 1** identifica la posizione dei numeri di modello e di serie sul prodotto. Scrivete i numeri nello spazio fornito.

Importante: Con il vostro dispositivo mobile, potete scansionare il codice QR sull'adesivo che riporta il numero di serie (se presente) per maggiori informazioni.

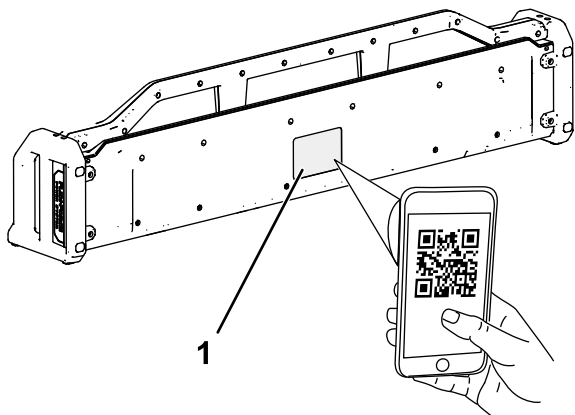


Figura 1

g442791

1. Posizione del numero di modello, del numero di serie e del codice QR

N° del modello _____

N° di serie _____

Simbolo di avvertenza

Il simbolo di avvertenza (**Figura 2**) mostrato in questo manuale e sulla macchina identifica messaggi di sicurezza importanti che è necessario seguire per prevenire incidenti.



Figura 2

Simbolo di avvertenza

g000502

Il simbolo di avvertenza compare sulle informazioni che vi avvisano di azioni o situazioni non sicure, ed è seguito dalla parola **PERICOLO, AVVERTENZA, o ATTENZIONE**.

PERICOLO indica una situazione pericolosa imminente che, se non evitata, **provocherà** lesioni gravi o fatali.

AVVERTENZA indica una situazione potenzialmente pericolosa che, se non evitata, **potrebbe provocare** lesioni gravi o fatali.

ATTENZIONE indica una situazione potenzialmente pericolosa che, se non evitata, **potrebbe provocare** una lesione moderata o di minore entità.

Questo manuale utilizza altre due parole per mettere in evidenza le informazioni. **Importante** richiama l'attenzione su informazioni meccaniche speciali, e **Nota** pone in risalto informazioni generali che meritano un'attenzione speciale.

Sicurezza

IMPORTANTI ISTRUZIONI ISTRUZIONI

1. **CONSERVATE QUESTE ISTRUZIONI** – Il presente manuale contiene importanti istruzioni d'uso e di sicurezza per i pacchi batterie Flex-Force agli ioni di litio da 60 V e i caricabatterie Flex-Force agli ioni di litio da 60 V.
2. Prima di utilizzare il caricabatterie, leggete tutte le istruzioni e le indicazioni di precauzione sul caricabatterie, pacco batteria e prodotto che utilizza il pacco batteria.
3. **ATTENZIONE** – Per ridurre il rischio di lesioni, ricaricate i pacchi batteria Flex-Force agli ioni di litio da 60 V solo con caricabatterie Flex-Force agli ioni di litio da 60 V. Altri marchi di pacchi batteria potrebbero scoppiare, causando lesioni personali e danni.
4. **AVVERTENZA** – Il collegamento del caricabatterie a una presa che non sia da 220 a 240 V può causare un incendio o una scossa elettrica. Non collegate il caricabatterie a una presa diversa da una da 220 a 240 V. Per uno stile di collegamento differente, se necessario usate un adattatore adeguato alla configurazione della presa elettrica.
5. Il caricabatterie è conforme con la Sezione 15 delle regole FCC. Il funzionamento è soggetto alle 2 seguenti condizioni: (1) questo dispositivo non può causare interferenze nocive e (2) questo dispositivo deve accettare qualsiasi interferenza ricevuta, incluse le interferenze che possano causare un funzionamento indesiderato.

I. Formazione

1. Non lasciate che bambini o persone non addestrate utilizzino o effettuino interventi di manutenzione su questo dispositivo. Consentite l'utilizzo o la manutenzione del dispositivo solo a persone responsabili, addestrate, che abbiano familiarità con le istruzioni e fisicamente capaci.
2. Non consentite ai bambini di utilizzare o giocare con il pacco batteria o il caricabatteria; le normative locali possono limitare l'età dell'operatore.

II. Preparazione

1. Utilizzate apparecchiature elettriche solo con pacchi batteria appositamente progettati. L'utilizzo di qualsiasi altro tipo di pacco batteria può creare un rischio di lesioni e/o incendio.
2. Non utilizzate un pacco batteria o un caricabatteria danneggiato o modificato. Può determinare un comportamento imprevisto e portare a incendio, esplosione o rischio di infortuni.
3. Se il cavo di alimentazione del caricabatteria è danneggiato, contattate un Centro assistenza o un distributore autorizzato per sostituirlo.

III. Funzionamento

1. Caricate il pacco batteria solo con il caricabatteria specificato dal produttore dell'attrezzo. Un caricabatteria adatto a un tipo di pacco batteria può creare un rischio di incendio se utilizzato con un altro pacco batteria.
2. Caricate il pacco batteria solo in un'area ben ventilata.
3. Seguite tutte le istruzioni di ricarica e non caricate il pacco batteria al di fuori del range di temperatura specificato nelle istruzioni. Altrimenti, potreste danneggiare il pacco batteria e aumentare il rischio di incendio.
4. In condizioni di uso scorretto, il pacco batteria può espellere del liquido: evitate il contatto. Se doveste venire accidentalmente a contatto con il liquido, lavatevi con acqua. Se il liquido dovesse venire a contatto con gli occhi, consultate un medico. Il liquido fuoriuscito dal pacco batteria può causare irritazioni o ustioni.
5. Non esponete un pacco batteria o un utensile al fuoco o ad una temperatura eccessiva. L'esposizione al fuoco o ad una temperatura superiore a 130 °C potrebbe provocare un'esplosione.
6. **ATTENZIONE** – un pacco batteria trattato in maniera non adeguata potrebbe comportare un rischio di incendio, esplosione o ustione chimica.
 - Non smontate il pacco batteria.
 - Sostituite il pacco batteria solo con un pacco batteria Flex-Force originale; l'utilizzo di un pacco batteria di un altro tipo potrebbe provocare un incendio o comportare un rischio di lesioni.
 - Tenete i pacchi batteria fuori dalla portata dei bambini e nella confezione originale fino a quando non sarete pronti a utilizzarli.

IV. Manutenzione e rimessaggio

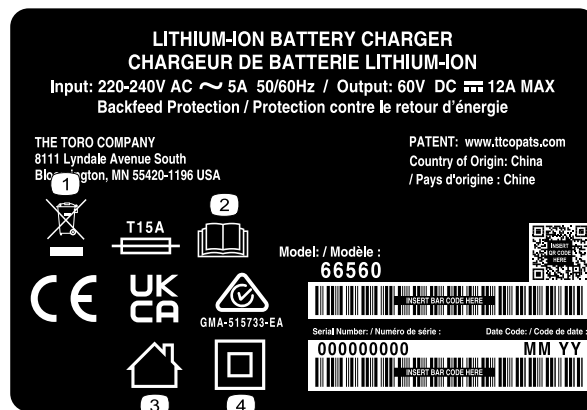
1. Non permettete ai bambini di pulire o mantenere il caricabatteria.
2. Quando un pacco batteria non è in uso, tenetelo lontano da oggetti metallici, come graffette, monete, chiavi, chiodi e viti che possano creare un collegamento da 1 terminale a un altro. Mandare in cortocircuito i morsetti della batteria può causare bruciature o un incendio.
3. Non tentate di riparare il pacco batteria o il caricabatteria. Fate eseguire gli interventi di assistenza del pacco batteria o del caricabatteria a un Centro assistenza o un distributore autorizzato, utilizzando ricambi identici per garantire una manutenzione sicura del prodotto.
4. Controllate i codici locali per possibili istruzioni di smaltimento speciale della batteria.

CONSERVATE QUESTE ISTRUZIONI

Adesivi di sicurezza e informativi



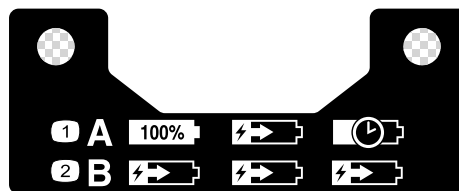
Adesivi e istruzioni di sicurezza sono chiaramente visibili per l'operatore e sono situati vicino a qualsiasi area di potenziale pericolo. Sostituite eventuali adesivi se danneggiati o mancanti.



decal145-3803

145-3803

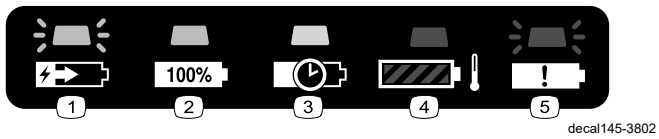
1. Non smaltire in modo inappropriato.
2. Leggete il *Manuale dell'operatore*.
3. Per uso interno.
4. Doppio isolamento



decal145-8275

145-8275

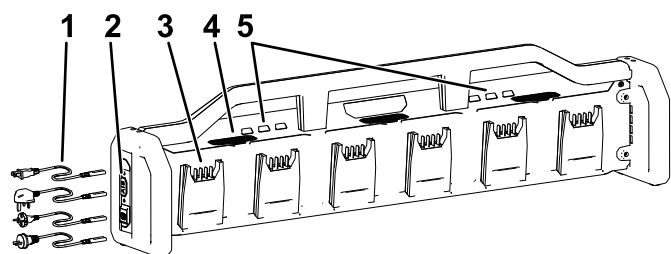
1. Modalità di ricarica in serie: una sola batteria per volta viene ricaricata completamente (le altre batterie rimangono in standby).
2. Modalità di ricarica parallela: tutte le batterie vengono caricate allo stesso livello.



145-3802

1. Il pacco batteria è in carica.
 2. Il pacco batteria è completamente carico.
 3. Il pacco batteria in carica è in standby mentre le altre batterie si ricaricano (a seconda della modalità di ricarica).
 4. Il pacco batteria si trova al di sopra o al di sotto del corretto intervallo di temperature.
 5. Guasto di carica del pacco batteria.
-

Quadro generale del prodotto




g394595

Figura 3

1. Cavi
2. Pulsante della modalità di ricarica A-B
3. Morsetti di ricarica
4. Aree di sfiato del caricabatterie
5. Spie di indicazione LED del caricabatterie

Specifiche

Caricabatterie

Modello	66560
Tipo	Caricabatterie Flex-Force Power System 60 V Pro a 6 vani
In ingresso	Da 220 a 240 V c.a. ~ 5,0 A, 50/60 Hz
In uscita	60 V DC  12.0A MAX

Intervali di temperatura idonei

Caricate il pacco batteria a	5 °C–40 °C
Utilizzate il pacco batteria a	-30 °C–49 °C
Rimessate il pacco batteria/caricabatterie a	5 °C–40 °C

*I tempi di ricarica aumenteranno se la ricarica non avviene all'interno di questo intervallo.

Stocate l'utensile, la batteria e il caricabatterie in un luogo ben pulito e asciutto.

Funzionamento

Ricarica del pacco batteria

Importante: Il pacco batteria non è completamente carico al momento dell'acquisto. Prima di utilizzare l'utensile per la prima volta, posizionate il pacco batteria nel caricabatteria e ricaricatelo fino a quando il display LED non indica una ricarica completa del pacco batteria. Leggete tutte le precauzioni di sicurezza.

Importante: Caricate il pacco batteria solo a temperature comprese all'interno dell'intervallo corretto; fate riferimento a [Specifiche \(pagina 6\)](#).

Nota: In qualsiasi momento, premete il pulsante dell'indicatore di carica della batteria sul pacco batteria per visualizzare l'attuale stato di carica (indicatori LED).

1. Assicuratevi che gli sfiati sulla batteria e sul caricabatteria siano privi di polvere e detriti.

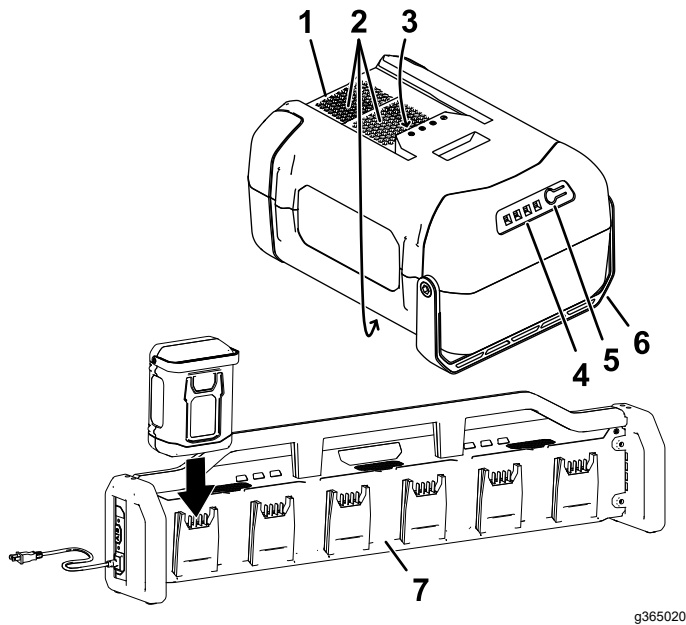


Figura 4

g365020

1. Cavità del pacco batteria
 2. Aree di sfiato del pacco batteria
 3. Terminali del pacco batteria
 4. Indicatori LED (carica attuale)
 5. Pulsante dell'indicatore di carica della batteria
 6. Impugnatura
 7. Caricabatteria
2. Allineate la cavità sul pacco batteria con una linguetta sul caricabatteria (Figura 4).
 3. Fate scorrere il pacco batteria nel caricabatteria fino a quando non è completamente in sede (Figura 4).

4. Se sono collegati più pacchi batteria al caricabatteria, potete commutare tra le 2 modalità di ricarica premendo il pulsante A-B sul lato del caricabatteria:

- Modalità di ricarica in serie (Modalità A): ricarica completamente 1 pacco batteria per volta; una volta completamente carico, la batteria successiva inizia a caricarsi. Questo comporta una ricarica completa delle singole batterie in tempi più rapidi.
- Modalità di ricarica parallela (Modalità B): tutti i pacchi batterie collegati vengono caricati in sequenza allo stesso livello. Questo comporta una ricarica uniforme di tutte le batterie collegate.

Nota: Una batteria collegata al caricabatteria potrebbe non essere sempre in carica; se la spia d'indicazione sul caricabatteria è gialla, la batteria in questione è in standby.

Altre batterie potrebbero avere la priorità (vengono caricate prima a causa del loro stato di carica o della modalità di ricarica selezionata); una volta caricate tutte le altre batterie al livello necessario, la batteria in standby inizia a caricarsi.

5. Per rimuovere il pacco batteria, fate scorrere la batteria all'indietro, fuori dal caricabatteria.
6. Fate riferimento alla seguente tabella per interpretare la spia di indicazione LED sul caricabatteria.

Spia di indicazione	Indica
Spegnimento	Nessun pacco batteria inserito
Giallo	Il pacco batteria è in standby mentre l'altro/i pacco/pacchi batterie è/sono in carica
Verde lampeggiante	Il pacco batteria è in carica
Verde	Il pacco batteria è carico
Rosso	Il pacco batteria e/o il caricabatteria si trova al di sopra o al di sotto del corretto intervallo di temperature
Rosso lampeggiante	Guasto di carica del pacco batteria*

*Fate riferimento a [Localizzazione guasti \(pagina 10\)](#) per maggiori informazioni.

Importante: La batteria può essere lasciata sul caricabatteria per brevi periodi di tempo tra gli usi. Se la batteria non verrà utilizzata per periodi di tempo più lunghi, rimuovete la batteria dal

caricabatterie; fate riferimento a [Stoccaggio \(pagina 9\)](#).

Manutenzione

Manutenzione e assistenza non sono necessarie in condizioni normali.

Quando pulite la superficie dell'attrezzatura, utilizzate solo un panno asciutto.

Non smontate l'attrezzatura; se è danneggiata, contattate il vostro Centro assistenza o distributore autorizzato.

Stoccaggio

Importante: Stocate l'utensile, il pacco batteria e il caricabatterie solo a temperature comprese all'interno dell'intervallo opportuno; fate riferimento a [Specifiche \(pagina 6\)](#).

Importante: Quando stocate il pacco batteria a fine stagione, caricatelo fino a quando 2 o 3 indicatori LED non diventano verdi sulla batteria. Non stocate una batteria completamente carica o completamente scarica. Quando dovete utilizzare di nuovo la macchina, caricate il pacco batteria fino a quando la spia di indicazione sinistra non diventa verde sul caricabatterie o quando tutti e 4 gli indicatori LED non diventano verdi sulla batteria.

- Scollegate il prodotto dall'alimentazione (ovvero, rimuovete il pacco batteria) e controllate per escludere eventuali danni dopo l'uso.
- Ripulite il prodotto da tutti i materiali estranei.
- Non rimessate il caricabatteria con il pacco batteria installato.
- Quando non in uso, rimessate l'utensile, il pacco batteria e il caricabatterie fuori dalla portata dei bambini.
- Tenete utensile, pacco batteria e caricabatterie lontano da agenti corrosivi, come sostanze chimiche per il giardino e sali di sbrinamento.
- Per ridurre il rischio di gravi lesioni personali, non stocate il pacco batteria all'aperto o all'interno di veicoli.
- Stocate l'utensile, la batteria e il caricabatterie in un luogo ben pulito e asciutto.

Localizzazione guasti

Effettuate solo i passaggi descritti in queste istruzioni. Tutti i successivi interventi di ispezione, manutenzione e riparazione devono essere effettuati da un centro assistenza autorizzato o da uno specialista analogamente qualificato se non siete in grado di risolvere il problema da soli.

Problema	Possibile causa	Rimedio
Il caricabatterie non funziona.	<ol style="list-style-type: none">1. Il caricabatterie si trova al di sopra o al di sotto del corretto intervallo di temperature.2. La presa cui è collegato il caricabatterie non dà corrente.	<ol style="list-style-type: none">1. Scollegate il caricabatterie e spostatelo in un luogo asciutto e in cui la temperatura sia compresa tra 5 °C e 40 °C.2. Contattate il vostro elettricista qualificato per riparare la presa.
La spia di indicazione LED sul caricabatterie è rossa.	<ol style="list-style-type: none">1. Il caricabatterie e/o il pacco batteria si trova al di sopra o al di sotto del corretto intervallo di temperature.	<ol style="list-style-type: none">1. Scollegate il caricabatterie e spostate caricabatterie e pacco batteria in un luogo asciutto e in cui la temperatura sia compresa tra 5 °C e 40 °C.
La spia di indicazione LED sul caricabatterie è rossa lampeggiante.	<ol style="list-style-type: none">1. È presente un errore di comunicazione tra il pacco batteria e il caricabatterie.2. Il pacco batteria è debole.	<ol style="list-style-type: none">1. Rimuovete il pacco batteria dal caricabatterie, scollegate il caricabatterie dalla presa e attendete 10 secondi. Collegate nuovamente il caricabatterie alla presa e posizionate il pacco batteria sul caricabatterie. Se la spia di indicazione LED sul caricabatterie è ancora rossa lampeggiante, ripetete nuovamente la procedura. Se la spia di indicazione LED sul caricabatterie è ancora rossa lampeggiante dopo 2 tentativi, smaltite correttamente il pacco batteria presso un centro di riciclaggio per batterie.2. Contattate il vostro Centro assistenza o distributore autorizzato se la batteria è in garanzia, oppure smaltite correttamente il pacco batteria presso un centro di riciclaggio per batterie.

Note:



Count on it.