



EN CE Bagger Compliance Kit

161-6178

DE Heckfangsystem für CE-Kompatibilität

161-6178

FR Kit de conformité pour système de ramassage CE

161-6178

NL CE-conformiteitsset voor grasvanger

161-6178





CE Bagger Compliance Kit

TITAN® Zero Turn Riding Mower

Model No. 161-6178

Installation Instructions

Installation

Loose Parts

Use the chart below to verify that all parts have been shipped.

Procedure	Description	Qty.	Use
1	No parts required	–	Remove the curtain fasteners and knob.
2	Guard rod Hex-washer-head screw (1/4 x 5/8 inch) Hex-head flange screw (1/4 x 5/8 inch)	1 2 1	Install the guard rod.

Note: Install this Kit after installing the Powered Twin Bagger Kit.



Removing the Curtain Fasteners and Knob

No Parts Required

Procedure

1. Park the machine on a level surface.
2. Disengage the drives.
3. Engage the parking brake.
4. Shut off the machine.
5. Remove the key.
6. Wait for all moving parts to stop.
7. Remove the screws holding the curtain to the frame and the mower deck. Remove the existing guard rod located behind the curtain.

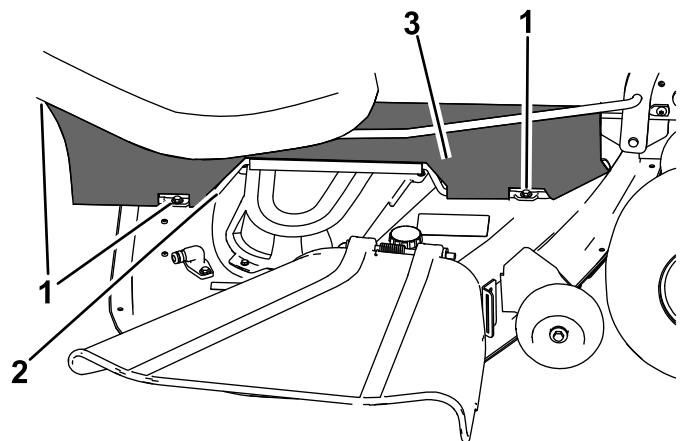


Figure 1

1. Bolts
2. Metal rod
3. Curtain

g468355



- Remove the knob.

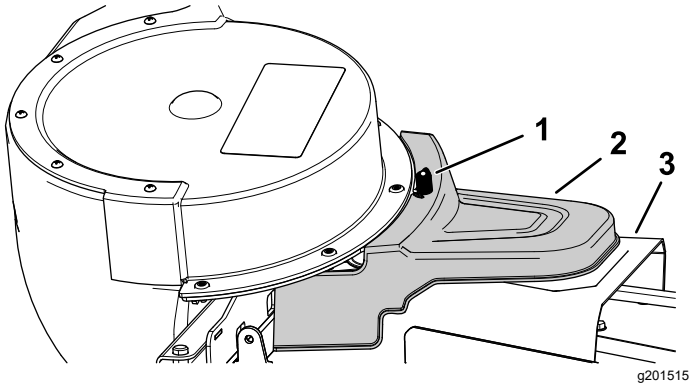


Figure 2

- Knob
- Powered bagger cover
- Belt cover

- Install the hex-head flange screw (1/4 x 5/8 inch) into the hole where the knob was removed.

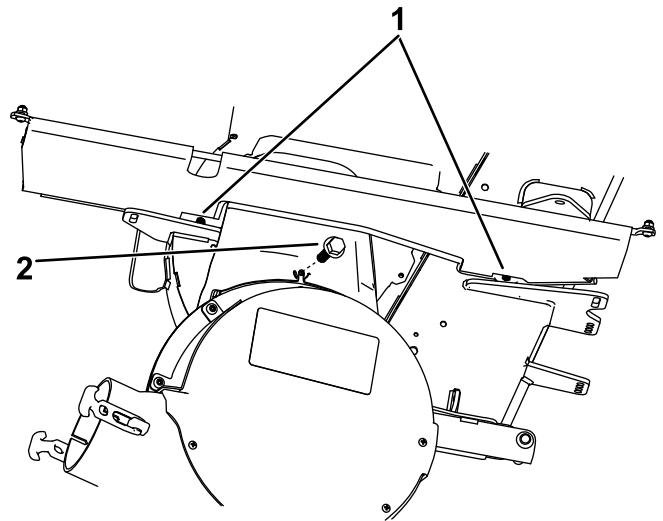


Figure 3

- Hex-washer-head screw (1/4 x 5/8 inch)
- Hex-head flange screw (1/4 x 5/8 inch)

2

Installing the Guard Rod

Parts needed for this procedure:

1	Guard rod
2	Hex-washer-head screw (1/4 x 5/8 inch)
1	Hex-head flange screw (1/4 x 5/8 inch)

Procedure

- Install the new guard rod behind the curtain and secure it with the 2 new hex-washer-head screws (1/4 x 5/8 inch) (Figure 3).

Notes:

Notes:



Heckfangsystem für CE-Kompatibilität

TITAN® Aufsitzrasenmäher mit Nullwendekreis

Modellnr. 161-6178

Installationsanweisungen

Installation

Einzelteile

Prüfen Sie anhand der nachstehenden Tabelle, dass Sie alle im Lieferumfang enthaltenen Teile erhalten haben.

Verfahren	Beschreibung	Menge	Verwendung
1	Keine Teile werden benötigt	–	Entfernen der Befestigungselemente der Schürze und des Handrads.
2	Schürzenstange	1	Anbringen der Schürzenstange.
	Sechskantschraube mit Flansch (1/4" x 5/8")	2	
	Sechskantbundschrabe (1/4" x 5/8")	1	

Hinweis: Installieren Sie dieses Kit nach dem Einbau des Powered Twin Bagger-Kits (Doppel-Heckfangsystem mit Antrieb).

Schürzenstange, die sich hinter der Schürze befindet.

1

Entfernen der Befestigungselemente der Schürze und des Handrads

Keine Teile werden benötigt

Verfahren

1. Parken Sie die Maschine auf einer ebenen Fläche.
2. Kuppeln Sie die Antriebe aus.
3. Aktivieren Sie die Feststellbremse.
4. Schalten Sie die Maschine ab.
5. Ziehen Sie den Zündschlüssel ab.
6. Warten Sie, bis alle beweglichen Teile zum Stillstand gekommen sind.
7. Entfernen Sie die Schrauben, mit denen die Schürze am Rahmen und am Mähwerk befestigt ist. Entfernen Sie die vorhandene

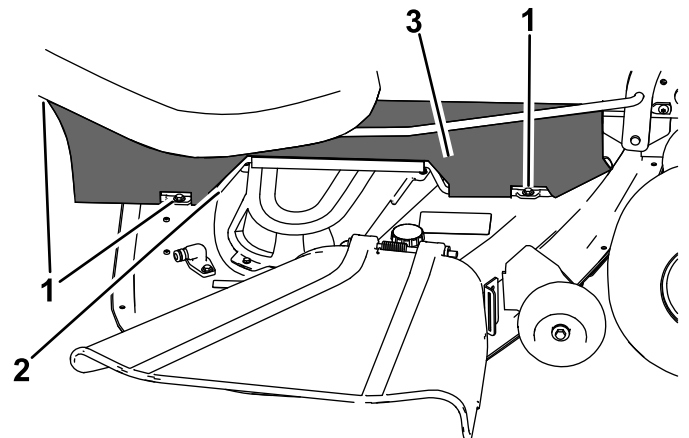


Bild 1

g468355

1. Schrauben
2. Metallstange
3. Abdeckung



8. Entfernen Sie das Handrad.

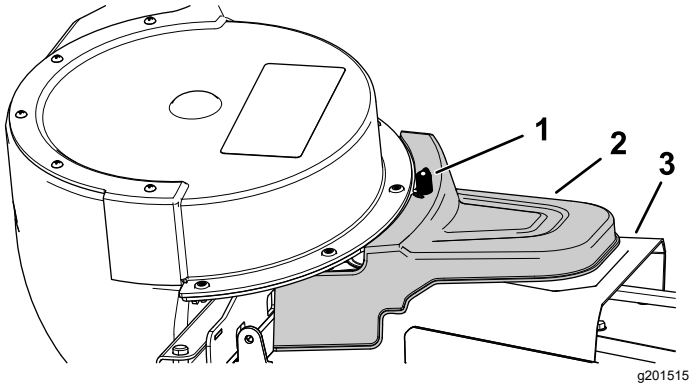


Bild 2

- 1. Handrad
- 2. Angetriebene Abdeckung des Heckfangsystems
- 3. Riemenabdeckung

2. Setzen Sie die Sechskantbundschaube ($\frac{1}{4}'' \times \frac{5}{8}''$) in das Loch ein, aus dem Sie das Handrad entfernt haben.

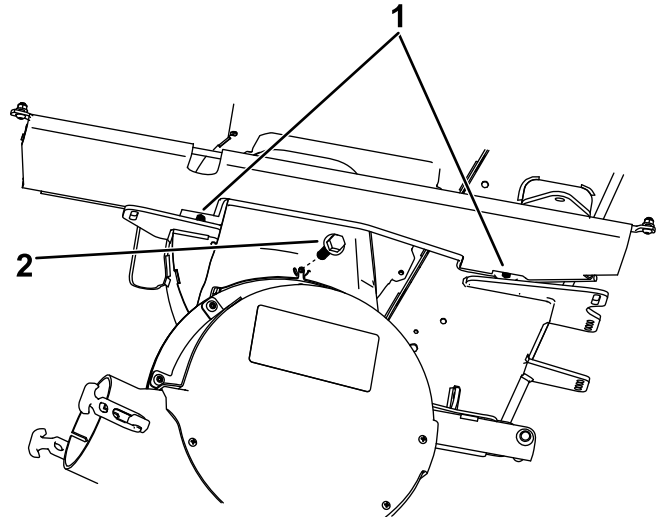


Bild 3

- 1. Sechskantschraube mit Flansch ($\frac{1}{4}'' \times \frac{5}{8}''$)
- 2. Sechskantbundschaube ($\frac{1}{4}'' \times \frac{5}{8}''$)

2

Anbringen der Schürzenstange

Für diesen Arbeitsschritt erforderliche Teile:

1	Schürzenstange
2	Sechskantschraube mit Flansch ($\frac{1}{4}'' \times \frac{5}{8}''$)
1	Sechskantbundschaube ($\frac{1}{4}'' \times \frac{5}{8}''$)

Verfahren

1. Bringen Sie die neue Schürzenstange hinter der Schürze an und befestigen Sie sie mit den beiden neuen Sechskantschrauben mit Flansch ($\frac{1}{4}'' \times \frac{5}{8}''$) ([Bild 3](#)).



Kit de conformité pour système de ramassage CE

Tondeuse autoportée à rayon de braquage zéro TITAN®

N° de modèle 161-6178

Instructions de montage

Montage

Pièces détachées

Reportez-vous au tableau ci-dessous pour vérifier si toutes les pièces ont été expédiées.

Procédure	Description	Qté	Utilisation
1	Aucune pièce requise	–	Dépose des fixations du panneau de protection et du bouton.
2	Tige de protection	1	Montage de la tige de protection.
	Vis à tête hexagonale à embase (1/4" x 5/8")	2	
	Vis à tête hexagonale à embase (1/4" x 5/8)	1	

Remarque: Installez ce kit après avoir installé le kit système de ramassage motorisé à deux bacs.

1

Dépose des fixations du panneau de protection et le bouton

Aucune pièce requise

Procédure

1. Garez la machine sur une surface plane et horizontale.
2. Débrayez les systèmes d'entraînement.
3. Serrez le frein de stationnement.
4. Coupez le moteur.
5. Enlevez la clé de contact.
6. Attendez l'arrêt complet de toutes les pièces mobiles.
7. Retirez les vis qui maintiennent le panneau de protection sur le cadre et le plateau de coupe. Retirez la tige de protection existante située derrière le panneau de protection.

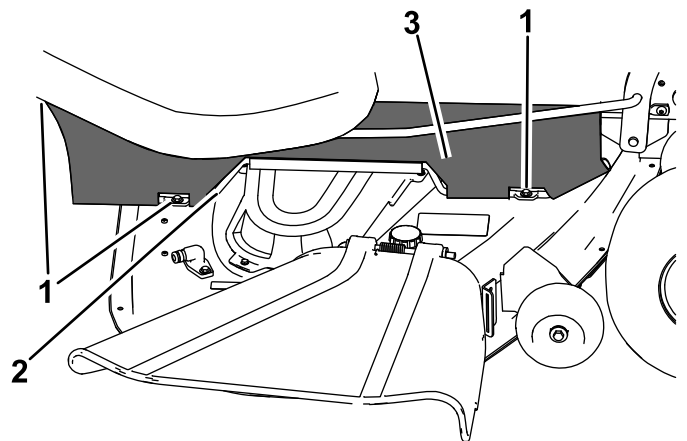


Figure 1

g468355

1. Boulons
2. Tige en métal
3. Panneau de protection



8. Retirez le bouton.

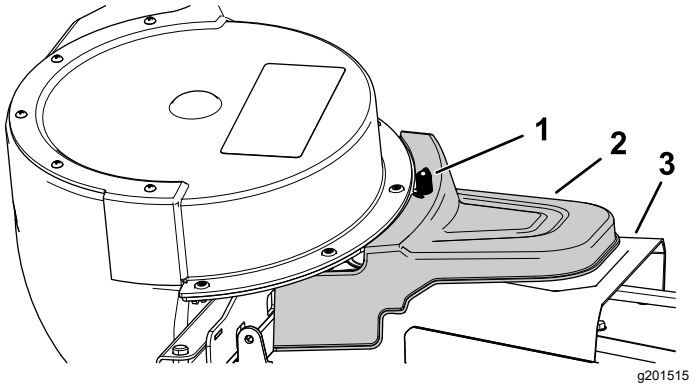


Figure 2

- 1. Bouton
- 2. Couvercle du système de ramassage assisté
- 3. Protège-courroie

2. Installez la vis à tête hexagonale à embase ($\frac{1}{4}$ " x $\frac{5}{8}$ ") dans le trou occupé précédemment par le bouton.

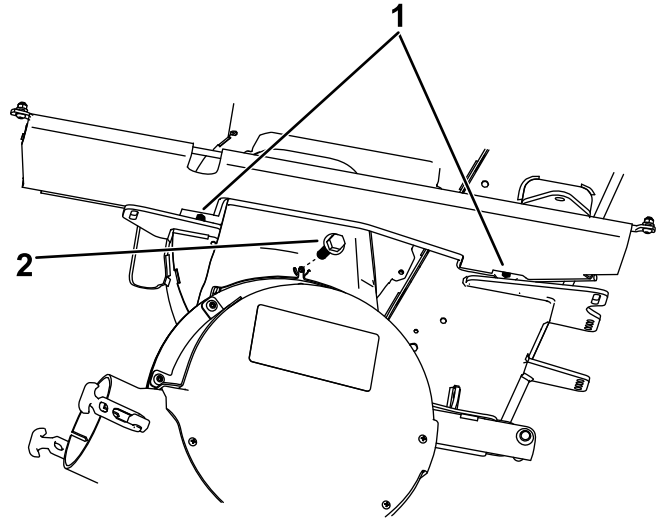


Figure 3

- 1. Vis à tête hexagonale à embase ($\frac{1}{4}$ " x $\frac{5}{8}$ ")
- 2. Vis à tête hexagonale à embase ($\frac{1}{4}$ " x $\frac{5}{8}$ ")

2

Montage de la tige de protection

Pièces nécessaires pour cette opération:

1	Tige de protection
2	Vis à tête hexagonale à embase ($\frac{1}{4}$ " x $\frac{5}{8}$ ")
1	Vis à tête hexagonale à embase ($\frac{1}{4}$ " x $\frac{5}{8}$ ")

Procédure

1. Montez la nouvelle tige de protection derrière le panneau de protection et fixez-la en place avec les 2 nouvelles vis à tête hexagonale à embase ($\frac{1}{4}$ " x $\frac{5}{8}$ ") (Figure 3).



CE-conformiteitsset voor grasvanger

TITAN® zero-turn maaier

Modelnr.: 161-6178

Installatie-instructies

Installatie

Losse onderdelen

Gebruik onderstaande lijst om te controleren of alle onderdelen zijn geleverd.

Procedure	Omschrijving	Hoeveelheid	Gebruik
1	Geen onderdelen vereist	–	De bevestigingen van de afdekking en de knop verwijderen.
2	Beschermstang Zeskantschroef met flens (1/4" x 5/8") Flenschroef met zeskantige kop (1/4" x 5/8")	1 2 1	De beschermstang monteren.

Opmerking: Monteer deze set nadat u de aangedreven dubbele grasvanger hebt gemonteerd.

Verwijder de bestaande beschermstang die zich achter de afdekking bevindt.

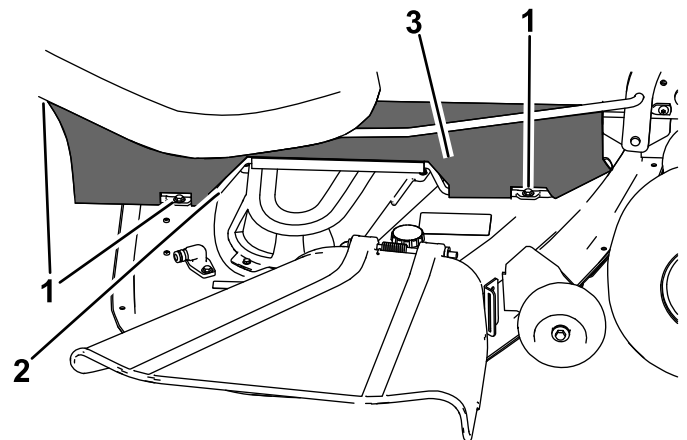
1

De bevestigingen van de afdekking en de knop verwijderen

Geen onderdelen vereist

Procedure

1. Parkeer de machine op een horizontaal oppervlak.
2. Schakel de aandrijvingen uit.
3. Stel de parkeerrem in werking. Stel de parkeerrem in werking.
4. Schakel de machine uit.
5. Verwijder het sleuteltje.
6. Wacht tot alle bewegende onderdelen tot stilstand zijn gekomen.
7. Verwijder de schroeven waarmee de afdekking aan het frame en het maaidek is bevestigd.



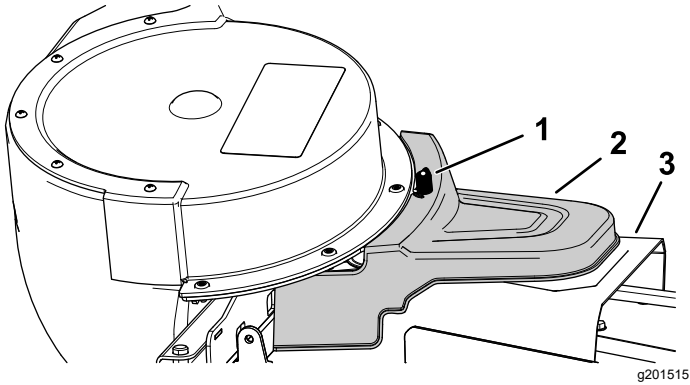
Figuur 1

1. Bouten
2. Metalen stang
3. Afdekking

g468355



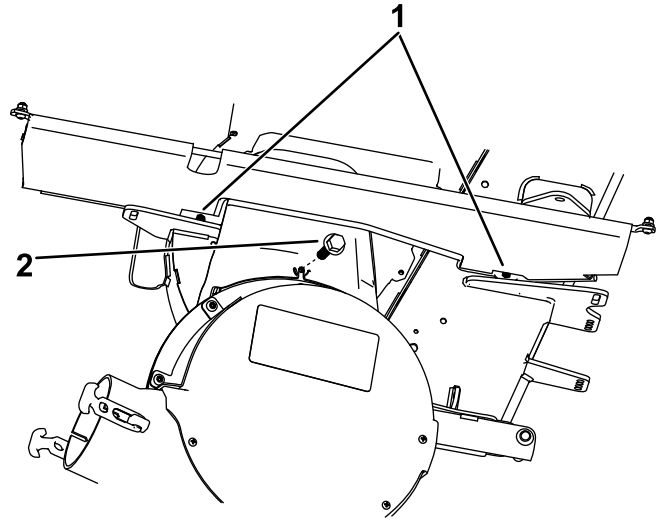
8. Verwijder de knop.



Figuur 2

- 1. Knop
- 2. Kap van aangedreven grasvanger
- 3. Riemkap

2. Monteer de flensschroef met zeskantige kop ($\frac{1}{4}'' \times \frac{5}{8}''$) in de opening waar u de knop hebt verwijderd.



Figuur 3

- 1. Zeskantschroef met flens ($\frac{1}{4}'' \times \frac{5}{8}''$)
- 2. Flensschroef met zeskantige kop ($\frac{1}{4}'' \times \frac{5}{8}''$)

2

De beschermstang monteren

Benodigde onderdelen voor deze stap:

1	Beschermstang
2	Zeskantschroef met flens ($\frac{1}{4}'' \times \frac{5}{8}''$)
1	Flensschroef met zeskantige kop ($\frac{1}{4}'' \times \frac{5}{8}''$)

Procedure

1. Monteer de beschermstang achter de afdekking en bevestig ze met de 2 nieuwe zeskantschroeven met flens ($\frac{1}{4}'' \times \frac{5}{8}''$) (Figuur 3).