



Sats för uppsamlare för CE-överensstämmelse

TITAN® åkgräsklippare med nollsvängradie

Modellnr 161-6178

Monteringsanvisningar

Montering

Lösa delar

Använd diagrammet nedan för att kontrollera att alla delar finns med.

Tillvägagångssätt	Beskrivning	Antal	Användning
1	Inga delar krävs	–	Ta bort kjolfästena och vredet.
2	Skyddsstäng Skruv med sexkantshuvud (¼ x ⅝ tum) Flänsskruv med sexkantshuvud (¼ x ⅝ tum)	1 2 1	Montera skyddsstängens.

Obs: Montera den här satsen efter att du har monterat den motordrivna dubbla uppsamlingsatsen.

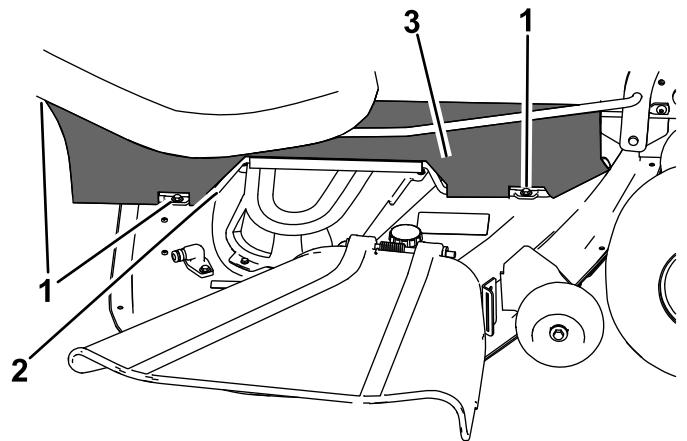
1

Ta bort kjolfästena och vredet

Inga delar krävs

Tillvägagångssätt

1. Ställ maskinen på ett plant underlag.
2. Koppla bort drivenheterna.
3. Koppla in parkeringsbromsen.
4. Stäng av maskinen.
5. Ta ut nyckeln.
6. Vänta tills alla rörliga delar har stannat.
7. Ta bort skruvarna som håller fast kjolen på ramen och klippdäcket. Ta bort den befintliga skyddsstängens som sitter bakom kjolen.



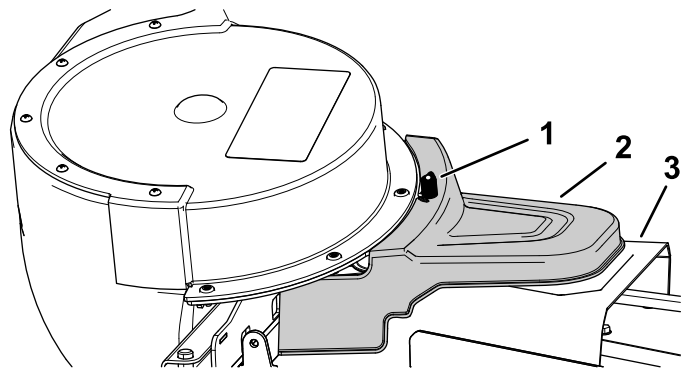
Figur 1

g468355

1. Skruvar
2. Metallstäng
3. Kjol



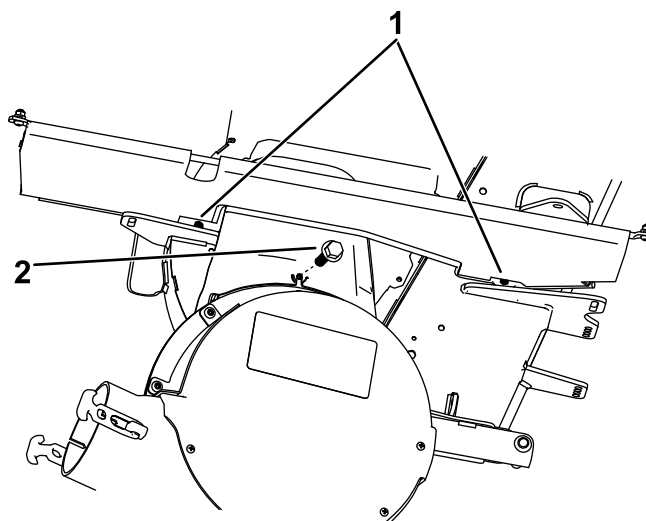
8. Ta bort vredet.



Figur 2

- 1. Vred
- 2. Motordrivet uppsamlarlock
- 3. Remkåpa

2. Montera flänsskruven med sexkantshuvud ($\frac{1}{4} \times \frac{5}{8}$ tum) i det hål där vredet tidigare satt.



Figur 3

- 1. Skruv med sexkantshuvud ($\frac{1}{4} \times \frac{5}{8}$ tum)
- 2. Flänsskruv med sexkantshuvud ($\frac{1}{4} \times \frac{5}{8}$ tum)

2

Montera skyddsstången

Delar som behövs till detta steg:

1	Skyddsstång
2	Skruv med sexkantshuvud ($\frac{1}{4} \times \frac{5}{8}$ tum)
1	Flänsskruv med sexkantshuvud ($\frac{1}{4} \times \frac{5}{8}$ tum)

Tillvägagångssätt

1. Montera den nya skyddsstången bakom kjolen och fäst den med de två nya skruvarna med sexkantshuvud ($\frac{1}{4} \times \frac{5}{8}$ tum) (Figur 3).