



# Komplet za zagotavljanje skladnosti zbiralnega sistema s standardom CE

Traktorska kosilnica z obračanjem na mestu TITAN®

Model št.: 161-6178

Navodila za instalacijo

## Instalacija

### Prosti deli

V spodnji karti potrdite vse dele kateri so bili poslani.

Postopek	Opis	Količina	Uporaba
1	Ni zahtevanih delov	–	Odstranjevanje vijakov za pritrditev zavese in gumba.
2	Zaščitni drog Vijak s šestrobo glavo in podložko ( $\frac{1}{4} \times \frac{5}{8}$ "") Vijak s šestrobo glavo in prirobnico ( $\frac{1}{4} \times \frac{5}{8}$ "")	1 2 1	Namestitev zaščitnega droga.

**Opomba:** Ta komplet namestite po tem, ko ste namestili električni komplet za dvojni zbiralni sistem.

# 1

## Odstranjevanje vijakov za pritrditev zavese in gumba

Ni zahtevanih delov

### Postopek

1. Parkirajte stroj na ravni površini.
2. Izklopite pogone.
3. Vklopite parkirno zavoro.
4. Ugasnite stroj.
5. Odstranite ključ.
6. Počakajte, da se vsi gibljivi deli ustavijo.
7. Odstranite vijake, ki pritrdjujejo zaveso na okvir in okrov kosilnice. Odstranite zaščitni drog, ki se nahaja za zaveso.

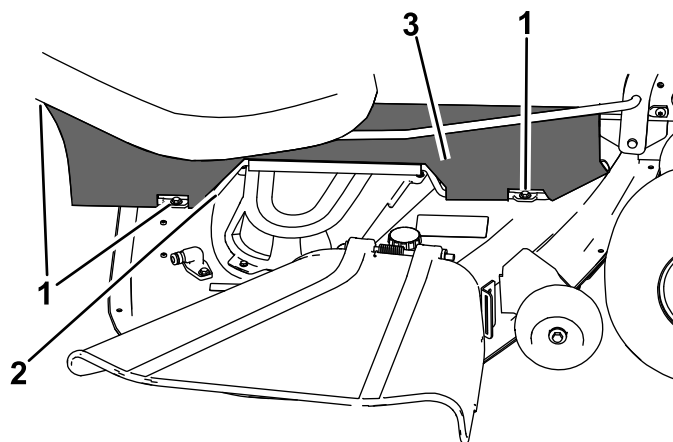


Diagram 1

g468355

1. Vijaki
2. Kovinski drog
3. Zavesa



8. Odstranite gumb.

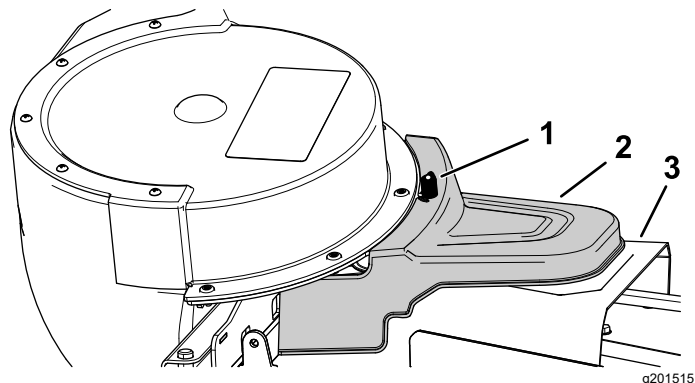


Diagram 2

- 1. Gumb
- 2. Pokrov električnega zbiralnika
- 3. Pokrov jermena

2. Privijte vijak s šeststrobo glavo in prirobnico ( $\frac{1}{4} \times \frac{5}{8}$ ") v odprtino, iz katere ste odstranili gumb.

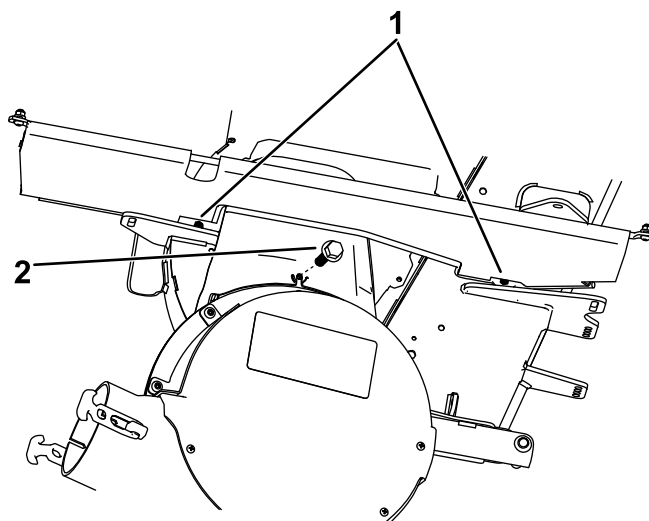


Diagram 3

- 1. Vijak s šeststrobo glavo in podložko ( $\frac{1}{4} \times \frac{5}{8}$ ")
- 2. Vijak s šeststrobo glavo in prirobnico ( $\frac{1}{4} \times \frac{5}{8}$ ")

## 2

# Namestitev zaščitnega droga

Deli potrebni za ta postopek:

1	Zaščitni drog
2	Vijak s šeststrobo glavo in podložko ( $\frac{1}{4} \times \frac{5}{8}$ ")
1	Vijak s šeststrobo glavo in prirobnico ( $\frac{1}{4} \times \frac{5}{8}$ ")

## Postopek

- 1. Namestite nov zaščitni drog za zaveso in ga pritrdite z dvema vijakoma s šeststrobo glavo s podložko ( $\frac{1}{4} \times \frac{5}{8}$ ") [Diagram 3](#).