



# CE komplet za usklađivanje sakupljača

## Traktorska kosačica TITAN® sa nultim radijusom okretanja

Број модела 161-6178

Упутства за инсталирање

# Инсталирање

## Непричвршћени делови

Употребите доњи дијаграм како бисте проверили да ли су испоручени сви делови.

Поступак	Опис	Кол.	Употреба
<b>1</b>	Делови нису потребни	–	Uklanjanje zavesastih pričvršćivača i ručice.
<b>2</b>	Zaštitna šipka Vijak sa šestougaonom glavom-podloškom (1/4 x 5/8") Vijak sa šestougaonom prirubnicom-glavom (1/4 x 5/8")	1 2 1	Montiranje zaštitne šipke.

**Напомена:** Montirajte ovaj komplet nakon što montirate pogonjeni komplet dvostrukog sakupljača.

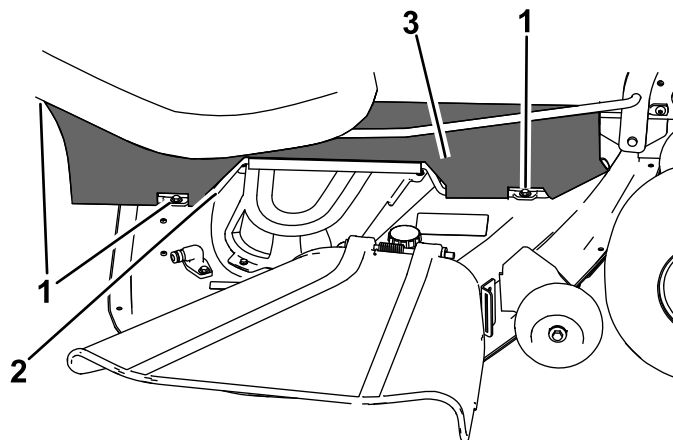
# 1

## Uklanjanje zavesastih pričvršćivača i ručice

Делови нису потребни

### Поступак

1. Parkirajte mašinu na ravnoj površini.
2. Deaktivirajte pogone.
3. Aktivirajte parkirnu kočnicu.
4. Isključite mašinu.
5. Uklonite ključ.
6. Sačekajte da se svi pokretni delovi zaustave.
7. Uklonite zavrtnje koji drže zavesu na okviru i kućištu kosačice. Uklonite postojeću zaštitnu šipku koja se nalazi iza zavesе.



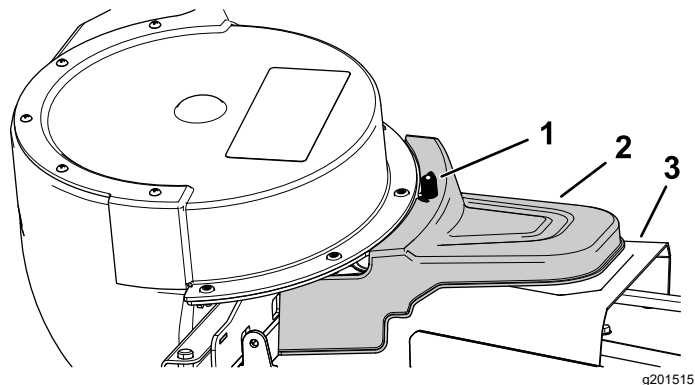
Слика 1

1. Zavrtnji
2. Metalna šipka
3. Pregrada

g468355

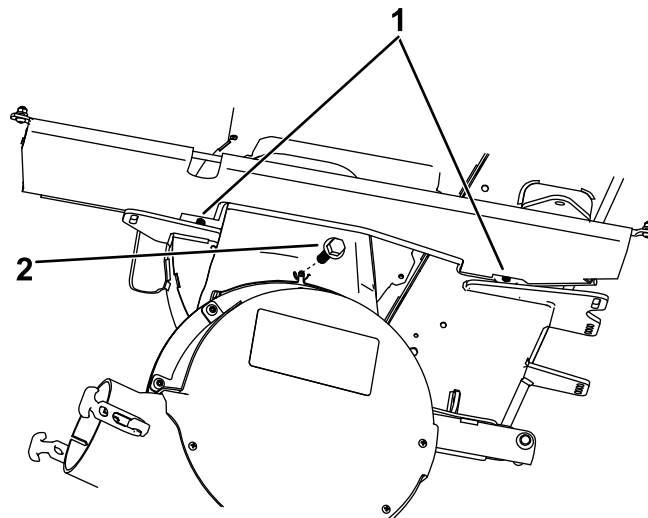


8. Uklonite ručicu.



1. Ručica  
2. Pogonjeni poklopac skupljača  
3. Poklopac kaiša

2. Montirajte vijak sa šestougaonom priрубnicom-glavom ( $\frac{1}{4} \times \frac{5}{8}$ ") u otvor iz kojeg je uklonjena šipka.



Слика 3

1. Vijak sa šestougaonom glavom-podloškom ( $\frac{1}{4} \times \frac{5}{8}$ ")  
2. Vijak sa šestougaonom priрубnicom-glavom ( $\frac{1}{4} \times \frac{5}{8}$ ")

## 2

## Montiranje zaštitne šipke

Делови потребни за овај поступак:

1	Zaštitna šipka
2	Vijak sa šestougaonom glavom-podloškom ( $\frac{1}{4} \times \frac{5}{8}$ ")
1	Vijak sa šestougaonom priрубnicom-glavom ( $\frac{1}{4} \times \frac{5}{8}$ ")

## Поступак

1. Montirajte novu zaštitnu šipku iza zavese i fiksirajte je pomoću 2 nova vijka sa šestougaonom glavom-podloškom ( $\frac{1}{4} \times \frac{5}{8}$ ") (Слика 3).