



Zestaw zgodności CE do systemów workujących

Kosiarka samojezdna o zerowym promieniu skrętu TITAN®

Model nr 161-6178

Instrukcja instalacji

Instalacja

Elementy luzem

Za pomocą poniższego zestawienia sprawdź, czy zostały dostarczone wszystkie elementy.

Procedura	Opis	Ilość	Sposób użycia
1	Nie są potrzebne żadne części	–	Zdemontuj elementy mocujące kurtynę oraz pokrętło.
2	Pręt zabezpieczający	1	Zamontuj pręt zabezpieczający.
	Śruba z łbem podkładowym sześciokątnym (1/4 x 5/8 cala)	2	
	Śruba kołnierzowa z łbem sześciokątnym (1/4 x 5/8 cala)	1	

Informacja: Zamontuj ten zestaw po zamontowaniu napędzanego zestawu workującego z podwójnym koszem.

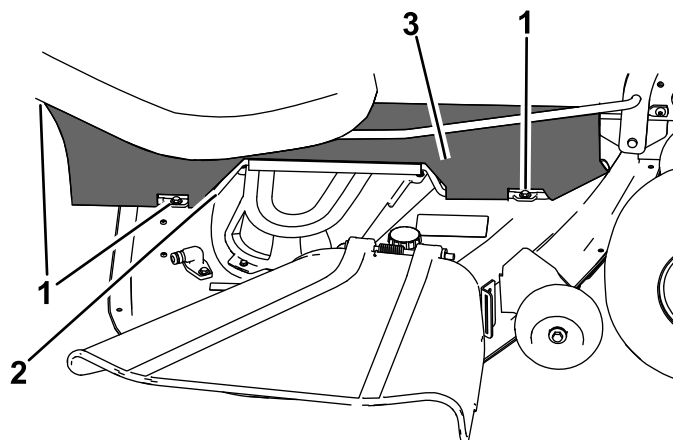
1

Demontaż elementów mocujących kurtynę oraz pokrętła

Nie są potrzebne żadne części

Procedura

- Zaparkuj maszynę na równym podłożu.
- Odłącz wszystkie napędy.
- Załącz hamulec postojowy.
- Wyłącz maszynę.
- Wyjmij kluczyk.
- Zaczekaj, aż wszystkie ruchome części się zatrzymają.
- Wykręć śruby przytrzymujące kurtynę do ramy i podwozia tnącego kosiarki. Wymontuj dotychczasowy pręt zabezpieczający znajdujący się za kurtyną.



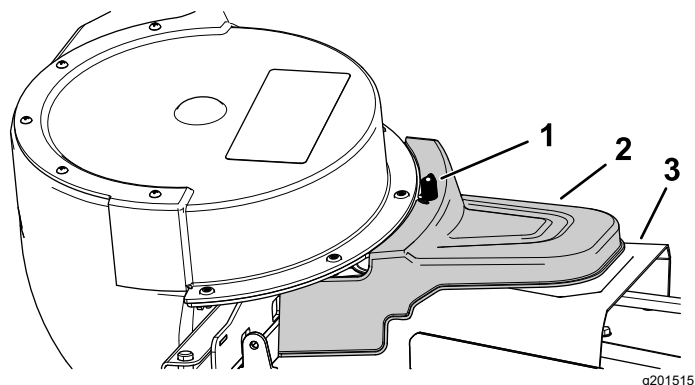
Rysunek 1

g468355

- Śruby
- Metalowy pręt
- Oslona



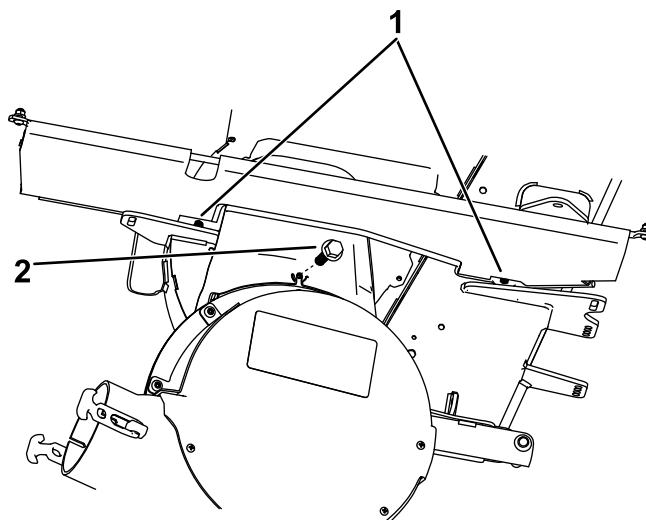
8. Zdemontuj pokrętko.



Rysunek 2

1. Pokrętko
2. Pokrywa zestawu workującego z napędem
3. Pokrywa paska

2. Wkręć śrubę kołnierzową z łbem sześciokątnym ($\frac{1}{4} \times \frac{5}{8}$ cala) do otworu, z którego wymontowano pokrętko.



Rysunek 3

1. Śruba z łbem podkładowym sześciokątnym ($\frac{1}{4} \times \frac{5}{8}$ cala)
2. Śruba kołnierzowa z łbem sześciokątnym ($\frac{1}{4} \times \frac{5}{8}$ cala)

2

Montaż pręta zabezpieczającego

Części potrzebne do tej procedury:

1	Pręt zabezpieczający
2	Śruba z łbem podkładowym sześciokątnym ($\frac{1}{4} \times \frac{5}{8}$ cala)
1	Śruba kołnierzowa z łbem sześciokątnym ($\frac{1}{4} \times \frac{5}{8}$ cala)

Procedura

1. Zamontuj nowy pręt osłony za kurtyną i przymocuj go za pomocą 2 śrub z łbem podkładowym sześciokątnym ($\frac{1}{4} \times \frac{5}{8}$ cala) (Rysunek 3).