



# CE-conformiteitsset voor grasvanger

## TITAN® zero-turn maaier

Modelnr.: 161-6178

Installatie-instructies

# Installatie

## Losse onderdelen

Gebruik onderstaande lijst om te controleren of alle onderdelen zijn geleverd.

Procedure	Omschrijving	Hoeveelheid	Gebruik
1	Geen onderdelen vereist	–	De bevestigingen van de afdekking en de knop verwijderen.
2	Beschermstang Zeskantschroef met flens (1/4" x 5/8") Flensschroef met zeskantige kop (1/4" x 5/8")	1 2 1	De beschermstang monteren.

**Opmerking:** Monteer deze set nadat u de aangedreven dubbele grasvanger hebt gemonteerd.

Verwijder de bestaande beschermstang die zich achter de afdekking bevindt.

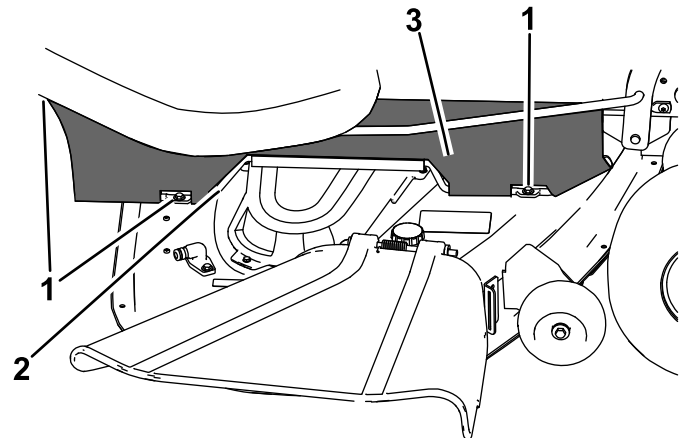
# 1

## De bevestigingen van de afdekking en de knop verwijderen

Geen onderdelen vereist

## Procedure

1. Parkeer de machine op een horizontaal oppervlak.
2. Schakel de aandrijvingen uit.
3. Stel de parkeerrem in werking. Stel de parkeerrem in werking.
4. Schakel de machine uit.
5. Verwijder het sleuteltje.
6. Wacht tot alle bewegende onderdelen tot stilstand zijn gekomen.
7. Verwijder de schroeven waarmee de afdekking aan het frame en het maaidek is bevestigd.



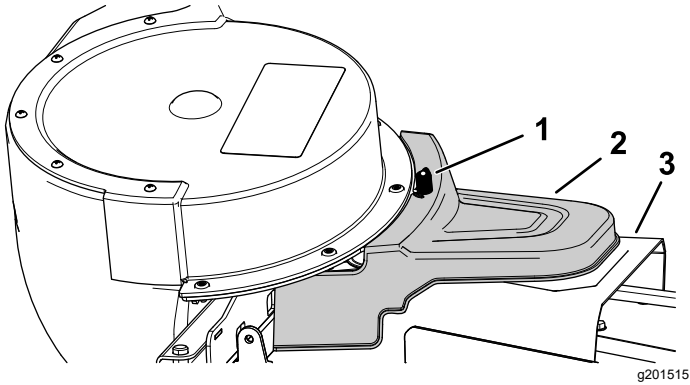
Figuur 1

1. Bouten
2. Metalen stang
3. Afdekking

g468355



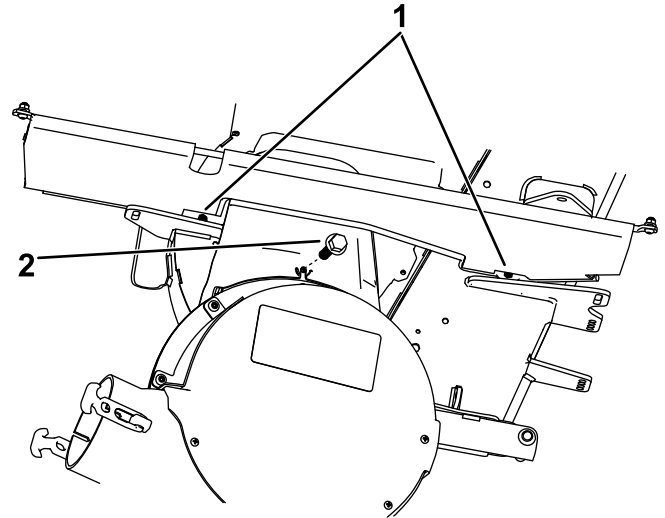
8. Verwijder de knop.



**Figuur 2**

- 1. Knop
- 2. Kap van aangedreven grasvanger
- 3. Riemkap

2. Monteer de flensschroef met zeskantige kop ( $\frac{1}{4}'' \times \frac{5}{8}''$ ) in de opening waar u de knop hebt verwijderd.



**Figuur 3**

- 1. Zeskantschroef met flens ( $\frac{1}{4}'' \times \frac{5}{8}''$ )
- 2. Flensschroef met zeskantige kop ( $\frac{1}{4}'' \times \frac{5}{8}''$ )

# 2

## De beschermstang monteren

**Benodigde onderdelen voor deze stap:**

1	Beschermstang
2	Zeskantschroef met flens ( $\frac{1}{4}'' \times \frac{5}{8}''$ )
1	Flensschroef met zeskantige kop ( $\frac{1}{4}'' \times \frac{5}{8}''$ )

### Procedure

- 1. Monteer de beschermstang achter de afdekking en bevestig ze met de 2 nieuwe zeskantschroeven met flens ( $\frac{1}{4}'' \times \frac{5}{8}''$ ) ([Figuur 3](#)).