



CE fűgyújtó kiegészítő készlet

TITAN® nulla fordulósugarú fűnyíró traktor

Modellsz. 161-6178

Üzembeállítási utasítások

Üzembeállítás

Mellékelt alkatrészek

Használja az alábbi táblázatot, hogy megállapítsa, valamennyi alkatrész leszállításra került-e.

Eljárás	Megnevezés	Mennyiség	Alkalmazás
1	Nincs szükség alkatrésze	–	A szoknya kötőelemei és a gomb eltávolítása.
2	Védőrúd Hatlapfejű alátétes csavar ($\frac{1}{4} \times \frac{5}{8}$ " Hatlapfejű peremes csavar ($\frac{1}{4} \times \frac{5}{8}$ "	1 2 1	A védőrúd beszerelése.

Megjegyzés: Szerelje fel ezt a készletet a hajtott dupla zsákoló adapter felszerelése után.

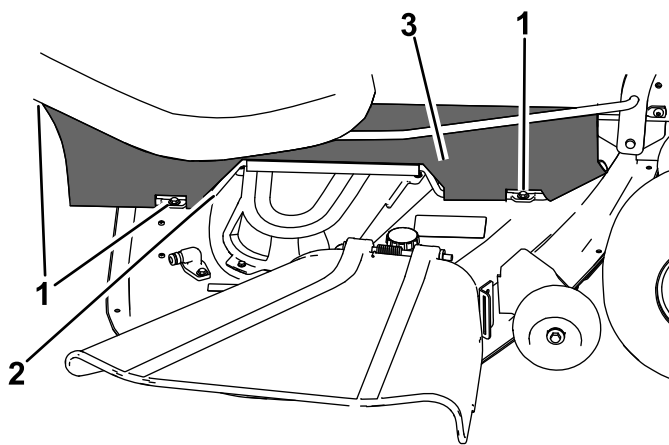
1

A szoknya kötőelemei és a gomb eltávolítása

Nincs szükség alkatrésze

Eljárás

1. Parkolja le a gépet sík talajon.
2. Kapcsolja le a hajtásokat.
3. Húzza be a rögzítőféket.
4. Állítsa le a motort.
5. Vegye ki az indítókulcsot.
6. Várja meg, amíg minden mozgó alkatrész megáll.
7. Távolítsa el a függönyt a vázhoz és a nyíróasztalhoz rögzítő csavarokat. Távolítsa el a függöny mögötti meglévő védőrudat.



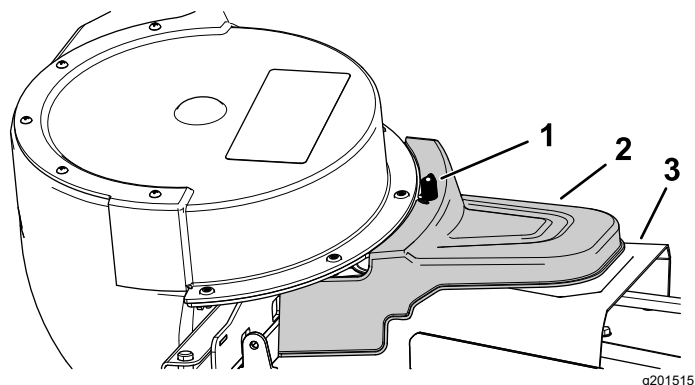
Ábra 1

1. Csavarok
2. Fém védőrúd
3. Függöny

g468355



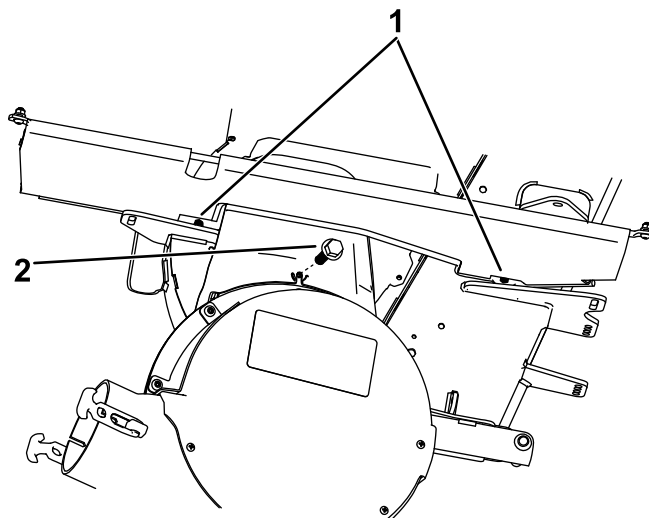
8. Távolítsa el a gombot.



Ábra 2

1. Gomb
2. Elektromos mozgatószákolóadapter-fedél
3. Ékszíjburkolat

2. Szerelje be a hatlapfejű peremes csavart ($\frac{1}{4} \times \frac{5}{8}$ ") abba a furatba, ahonnan a gombot kiszerelte.



Ábra 3

1. Hatlapfejű alátétes csavar ($\frac{1}{4} \times \frac{5}{8}$ ")
2. Hatlapfejű peremes csavar ($\frac{1}{4} \times \frac{5}{8}$ ")

2

A védőrúd beszerelése

Ehhez az eljárásához szükséges alkatrészek:

1	Védőrúd
2	Hatlapfejű alátétes csavar ($\frac{1}{4} \times \frac{5}{8}$ ")
1	Hatlapfejű peremes csavar ($\frac{1}{4} \times \frac{5}{8}$ ")

Eljárás

1. Szerelje fel az új védőrudat a függöny mögé, és rögzítse a 2 új hatlapfejű alátétes csavar ($\frac{1}{4} \times \frac{5}{8}$ ") (Ábra 3) segítségével.