



Komplet hvatača trave za CE sukladnost

Traktorska kosilica TITAN® s okretanjem na mjestu

Br. modela 161-6178

Upute za instalaciju

Instalacija

Nepričvršćeni dijelovi

S pomoću prikaza u nastavku provjerite jesu li isporučeni svi dijelovi.

Postupak	Opis	Kol.	Namjena
1	Nisu potrebni dijelovi	–	Uklanjanje pričvršćivača pregrade i gumba.
2	Zaštitna šipka	1	Za postavljanje zaštitne šipke.
	Šesterokutni vijak s podloškom (1/4 × 5/8 inča)	2	
	Šesterokutni prirubni vijak (1/4 × 5/8 inča)	1	

Napomena: Postavite ovaj komplet nakon što postavite komplet pogonskog dvostrukog hvatača trave.

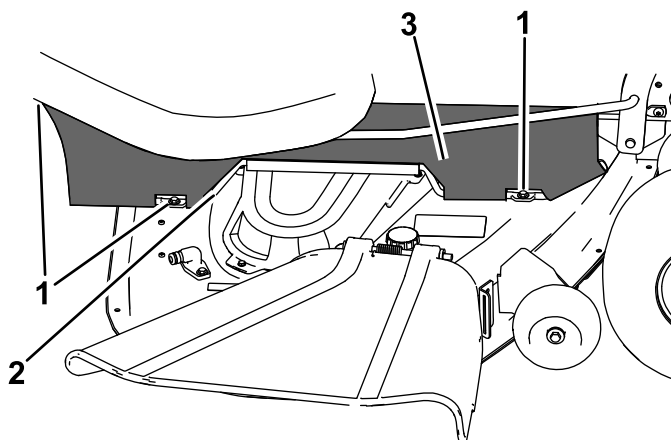
1

Uklanjanje pričvršćivača pregrade i gumba

Nisu potrebni dijelovi

Postupak

1. Parkirajte uređaj na ravnoj površini.
2. Isključite pogone.
3. Aktivirajte ručnu kočnicu.
4. Isključite uređaj.
5. Izvadite ključ.
6. Pričekajte da se svi pomični dijelovi zaustave.
7. Uklonite vijke koji pričvršćuju pregradu na okvir i kosište. Uklonite postojeću zaštitnu šipku koja se nalazi iza pregrade.



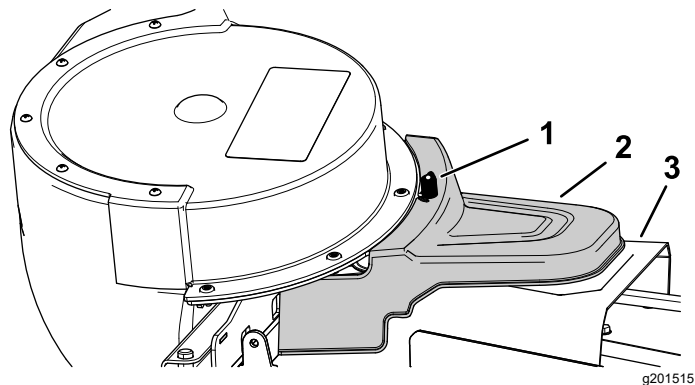
Slika 1

g468355

1. Vijci
2. Metalna šipka
3. Pregrada



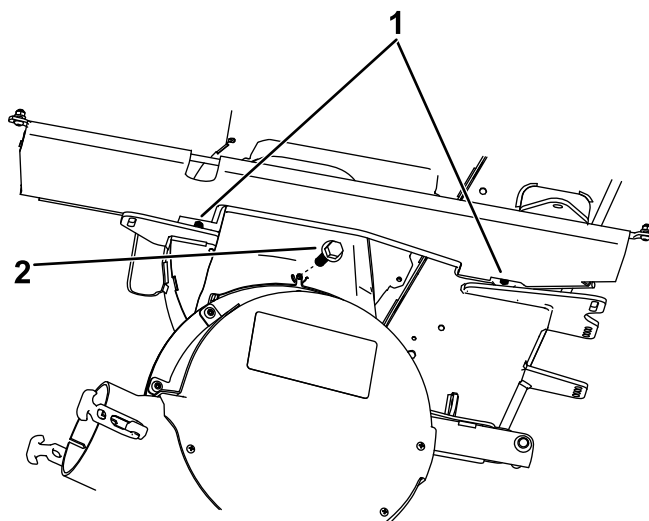
8. Uklonite gumb.



Slika 2

1. Gumb
2. Poklopac pogonskog hvatača trave
3. Poklopac remena

2. Postavite šesterokutni prirubni vijak ($\frac{1}{4} \times \frac{5}{8}$ inča) u otvor iz kojeg ste uklonili gumb.



Slika 3

1. Šesterokutni vijak s podloškom ($\frac{1}{4} \times \frac{5}{8}$ inča)
2. Šesterokutni prirubni vijak ($\frac{1}{4} \times \frac{5}{8}$ inča)

2

Postavljanje zaštitne šipke

Dijelovi potrebni za ovaj postupak:

1	Zaštitna šipka
2	Šesterokutni vijak s podloškom ($\frac{1}{4} \times \frac{5}{8}$ inča)
1	Šesterokutni prirubni vijak ($\frac{1}{4} \times \frac{5}{8}$ inča)

Postupak

1. Postavite novu zaštitnu šipku iza pregrade i pričvrstite je s pomoću 2 nova šesterokutna vijka s podloškom ($\frac{1}{4} \times \frac{5}{8}$ inča) (Slika 3).