



# Kit de conformité pour système de ramassage CE

## Tondeuse autoportée à rayon de braquage zéro TITAN®

N° de modèle 161-6178

Instructions de montage

# Montage

## Pièces détachées

Reportez-vous au tableau ci-dessous pour vérifier si toutes les pièces ont été expédiées.

Procédure	Description	Qté	Utilisation
<b>1</b>	Aucune pièce requise	–	Dépose des fixations du panneau de protection et du bouton.
<b>2</b>	Tige de protection	1	Montage de la tige de protection.
	Vis à tête hexagonale à embase (1/4" x 5/8")	2	
	Vis à tête hexagonale à embase (1/4" x 5/8")	1	

**Remarque:** Installez ce kit après avoir installé le kit système de ramassage motorisé à deux bacs.

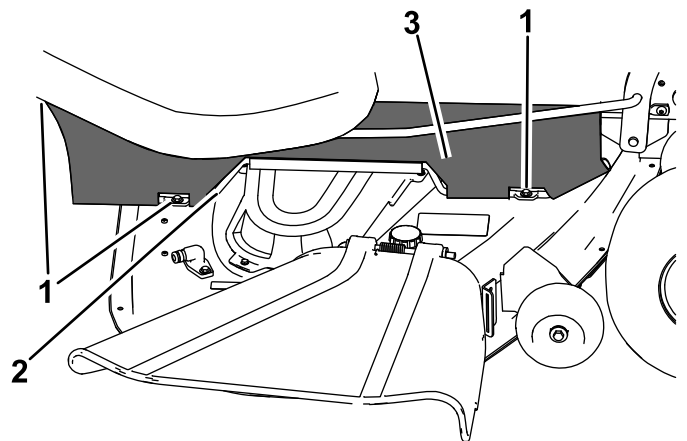
# 1

## Dépose des fixations du panneau de protection et le bouton

Aucune pièce requise

## Procédure

1. Garez la machine sur une surface plane et horizontale.
2. Débrayez les systèmes d'entraînement.
3. Serrez le frein de stationnement.
4. Coupez le moteur.
5. Enlevez la clé de contact.
6. Attendez l'arrêt complet de toutes les pièces mobiles.
7. Retirez les vis qui maintiennent le panneau de protection sur le cadre et le plateau de coupe. Retirez la tige de protection existante située derrière le panneau de protection.



g468355

Figure 1

1. Boulons
2. Tige en métal
3. Panneau de protection



8. Retirez le bouton.

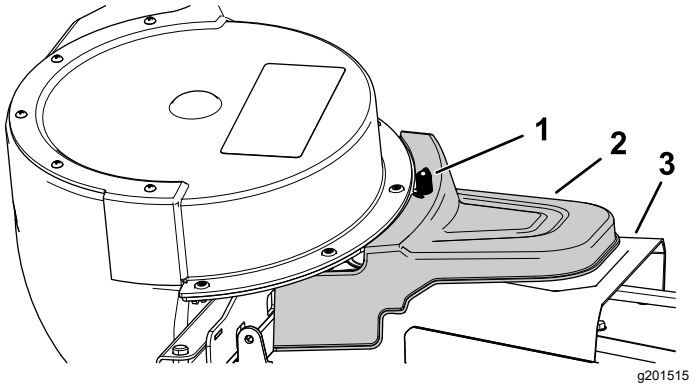


Figure 2

- 1. Bouton
- 2. Couvercle du système de ramassage assisté
- 3. Protège-courroie

2. Installez la vis à tête hexagonale à embase ( $\frac{1}{4}$ " x  $\frac{5}{8}$ " ) dans le trou occupé précédemment par le bouton.

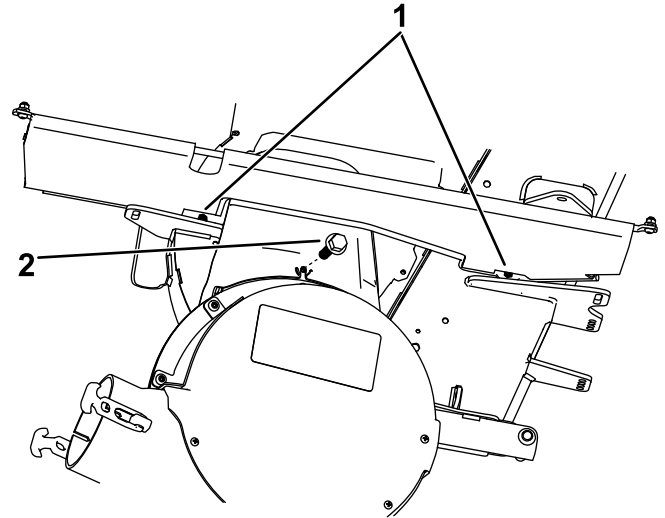


Figure 3

- 1. Vis à tête hexagonale à embase ( $\frac{1}{4}$ " x  $\frac{5}{8}$ " )
- 2. Vis à tête hexagonale à embase ( $\frac{1}{4}$ " x  $\frac{5}{8}$ " )

# 2

## Montage de la tige de protection

Pièces nécessaires pour cette opération:

1	Tige de protection
2	Vis à tête hexagonale à embase ( $\frac{1}{4}$ " x $\frac{5}{8}$ " )
1	Vis à tête hexagonale à embase ( $\frac{1}{4}$ " x $\frac{5}{8}$ " )

## Procédure

1. Montez la nouvelle tige de protection derrière le panneau de protection et fixez-la en place avec les 2 nouvelles vis à tête hexagonale à embase ( $\frac{1}{4}$ " x  $\frac{5}{8}$ " ) (Figure 3).