



CE-kerääjän vaatimustenmukaisuussarja

TITAN®, paikallaan kääntyvä ajoleikkuri

Mallinro: 161-6178

Asennusohjeet

Asennus

Irralliset osat

Tarkista alla olevasta taulukosta, että kaikki osat on toimitettu.

Ohjeet	Kuvaus	Määrä	Käyttökohde
1	Mitään osia ei tarvita	–	Verhon kiinnikkeiden ja nupin irrotus.
2	Suojatanko	1	Suojatangon asennus.
	Litteäkantainen kuusioruuvi ($\frac{1}{4} \times \frac{5}{8}$ tuumaa)	2	
	Kuusiolaipparuuvi ($\frac{1}{4} \times \frac{5}{8}$ tuumaa)	1	

Huomaa: Asenna tämä sarja, kun moottoroitu kaksoiskerääjäsarja on asennettu.

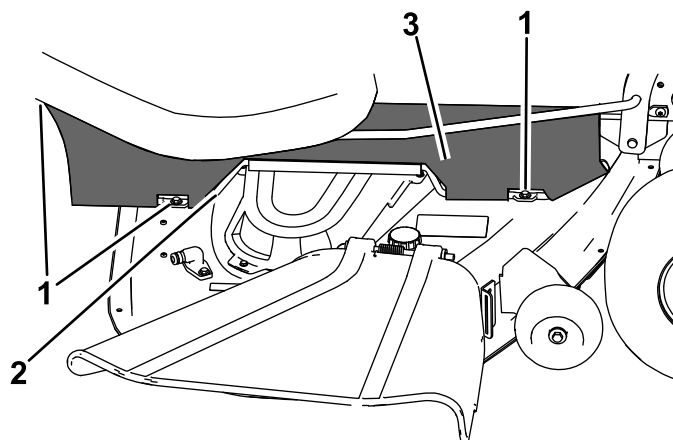
1

Verhon kiinnikkeiden ja nupin irrotus

Mitään osia ei tarvita

Ohjeet

1. Pysäköi kone tasaiselle alustalle.
2. Vapauta käytöt.
3. Kytke seisontajarru.
4. Sammuta moottori.
5. Irrota avain.
6. Odota, kunnes kaikki liikkuvat osat ovat pysähtyneet.
7. Irrota ruuvit, jolla verho on kiinnitetty runkoon ja leikkuupöytään. Irrota verhon takana oleva vanha suojatanko.



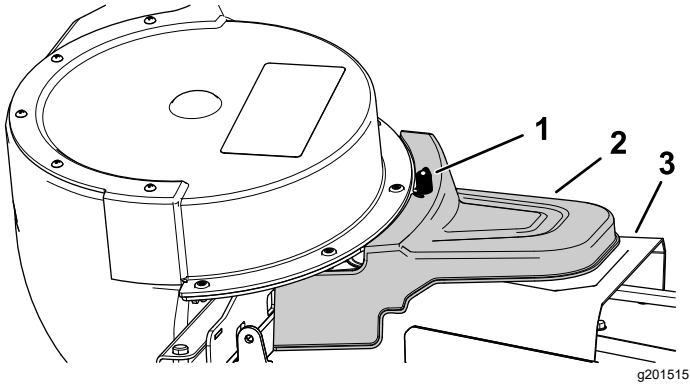
Kuva 1

g468355

1. Pultit
2. Metallitanko
3. Verho



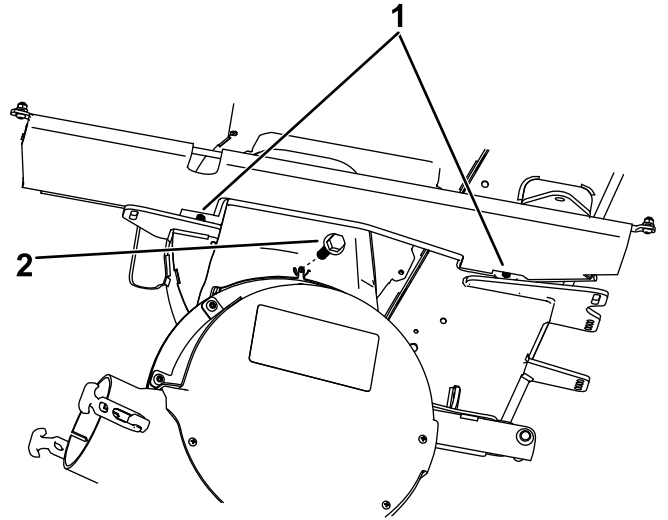
8. Irrota nuppi.



Kuva 2

1. Nuppi
2. Moottoroidun kerääjän suojus
3. Hihnan suojus

2. Asenna kuusiolaipparuuvi ($\frac{1}{4} \times \frac{5}{8}$ tuumaa) reikään, josta nuppi irrotettiin.



Kuva 3

1. Litteäkantainen kuusioruuvi ($\frac{1}{4} \times \frac{5}{8}$ tuumaa)
2. Kuusiolaipparuuvi ($\frac{1}{4} \times \frac{5}{8}$ tuumaa)

2

Suojatangon asennus

Vaiheeseen tarvittavat osat:

1	Suojatanko
2	Litteäkantainen kuusioruuvi ($\frac{1}{4} \times \frac{5}{8}$ tuumaa)
1	Kuusiolaipparuuvi ($\frac{1}{4} \times \frac{5}{8}$ tuumaa)

Ohjeet

1. Asenna uusi suojatanko verhon taakse ja kiinnitä se kahdella uudella litteäkantaisella kuusioruuvilla ($\frac{1}{4} \times \frac{5}{8}$ tuumaa) (Kuva 3).