



Koguja CE nõuetelevastavuse komplekt

TITAN® nullpöördega murutraktor

Mudeli nr 161-6178

Paigaldusjuhendid

Paigaldamine

Lahtised osad

Kontrollige alloleva tabeli järgi, et kõik osad oleksid tarnitud.

Toiming	Kirjeldus	Kogus	Kasutus
1	Ühtegi osa pole vaja	–	Eemaldage kardina kinnitused ja nupp.
2	Kaitsevarras Seibiga kuuskantpeakruvi ($\frac{1}{4} \times \frac{5}{8}$ tolli) Kuuskantpea-ääriskruvi ($\frac{1}{4} \times \frac{5}{8}$ tolli)	1 2 1	Paigaldage kaitsevarras.

Märkus: Paigaldage see komplekt pärast ajamiga kaksikkoguja komplekti paigaldamist.

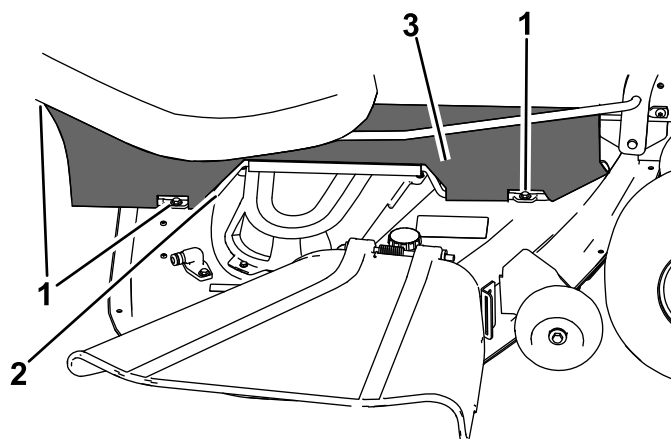
1

Kardina kinnituste ja nupu eemaldamine

Ühtegi osa pole vaja

Toiming

- Parkige masin tasasele pinnale.
- Vabastage hoovad.
- Rakendage seisupidur.
- Lülitage masin välja.
- Eemaldage võti.
- Oodake, kuni kõik liikuvad osad peatuvad.
- Eemaldage kruvid, mis hoiavad kardinat raami ja niidukikatte küljes. Eemaldage kardina taga asuv olemasolev kaitsevarras.



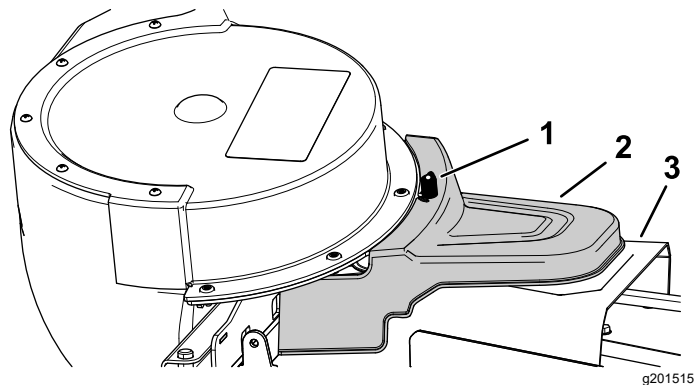
Joonis 1

g468355

- Poldid
- Metallvarras
- Kardin



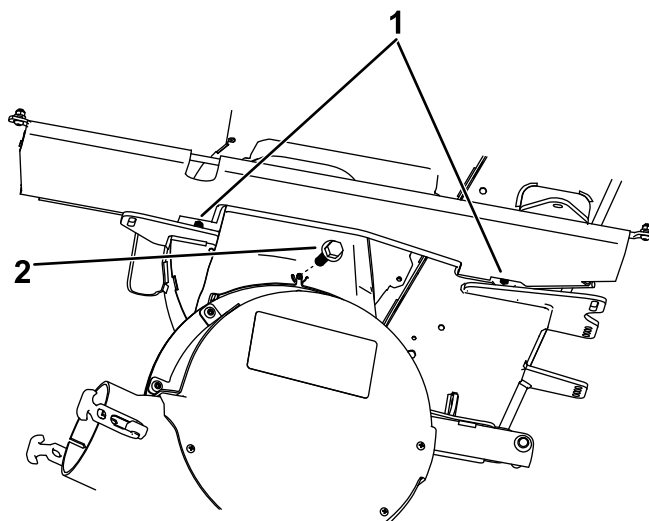
8. Eemaldage nupp.



Joonis 2

1. Nupp
2. Ajamiga koguja kate
3. Rihmakate

2. Paigaldage kuuskantpeakruvi ($\frac{1}{4} \times \frac{5}{8}$ tolli) auku, millest nupp eemaldati.



Joonis 3

1. Seibiga kuuskantpeakruvi ($\frac{1}{4} \times \frac{5}{8}$ tolli)
2. Kuuskantpea-äärikkruvi ($\frac{1}{4} \times \frac{5}{8}$ tolli)

2

Kaitsevarda paigaldamine

Selleks toiminguks vajalikud osad:

1	Kaitsevarras
2	Seibiga kuuskantpeakruvi ($\frac{1}{4} \times \frac{5}{8}$ tolli)
1	Kuuskantpea-äärikkruvi ($\frac{1}{4} \times \frac{5}{8}$ tolli)

Toiming

1. Paigaldage uus kaitsevarras kardina taha ja kinnitage see kahe uue kuuskantpeakruviga ($\frac{1}{4} \times \frac{5}{8}$ tolli) (Joonis 3).