



# CE-overensstemmelsessæt til opsamler

Titan®-plænetraktor med venderadius på nul

Modelnr. 161-6178

Monteringsvejledning

## Montering

### Løsdele

Brug skemaet herunder til at kontrollere, at alle dele er blevet leveret.

Fremgangsmåde	Beskrivelse	Antal	Anvendelse
<b>1</b>	Kræver ingen dele	–	Afmontering af gardinfastgørelsesanordning og greb.
<b>2</b>	Skærmstang	1	Montering af skærmstangen.
	Sekskantet skivehovedskrue (1/4" x 5/8")	2	
	Sekskantet flangehovedskrue (1/4" x 5/8")	1	

**Bemærk:** Monter dette sæt efter montering af det eldrevne Twin-opsamlersæt.

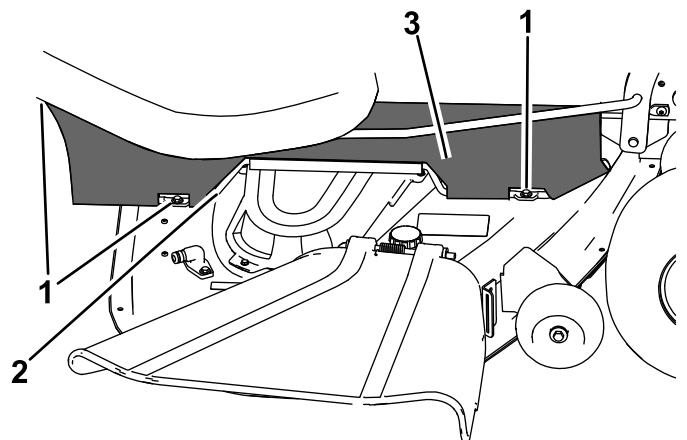
# 1

## Afmontering af gardinfastgørelsesanordning og greb

Kræver ingen dele

### Fremgangsmåde

1. Parker maskinen på en plan overflade.
2. Udkobl drevene.
3. Aktiver parkeringsbremsen.
4. Sluk maskinen.
5. Tag nøglen ud.
6. Vent, til alle bevægelige dele standser.
7. Fjern skrueerne, der holder gardinet fast til stedet og plæneklipperskjoldet. Fjern den eksisterende skærmstang, der sidder bag gardinet.



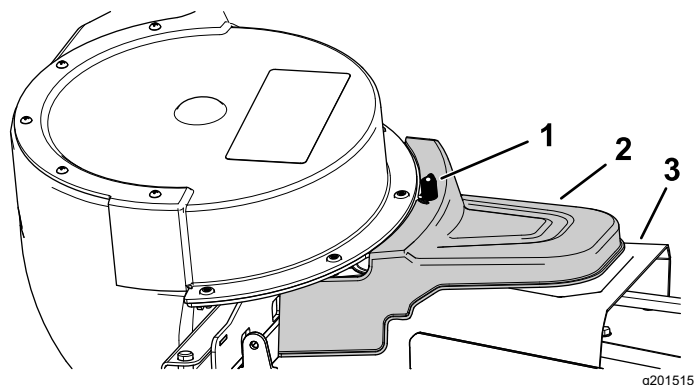
Figur 1

1. Bolte
2. Metalstang
3. Gardin

g468355



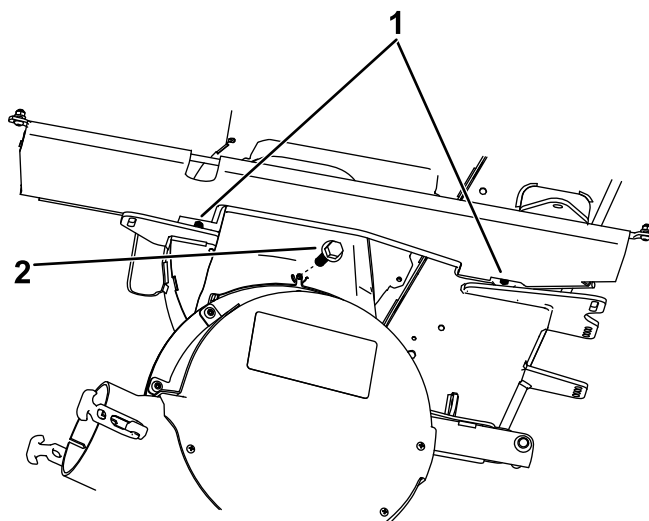
8. Fjern knappen.



Figur 2

- 1. Greb
- 2. Motordrevet opsamlerdæksel
- 3. Remskærm

2. Monter den sekskantede flangehovedskrue ( $\frac{1}{4}$ " x  $\frac{5}{8}$ " ) i hullet, hvor grebet blev fjernet.



Figur 3

- 1. Sekskantet skivehovedskrue ( $\frac{1}{4}$ " x  $\frac{5}{8}$ " )
- 2. Sekskantet flangehovedskrue ( $\frac{1}{4}$ " x  $\frac{5}{8}$ " )

## 2

### Montering af skærmstangen

Dele, der skal bruges til dette trin:

1	Skærmstang
2	Sekskantet skivehovedskrue ( $\frac{1}{4}$ " x $\frac{5}{8}$ " )
1	Sekskantet flangehovedskrue ( $\frac{1}{4}$ " x $\frac{5}{8}$ " )

### Fremgangsmåde

- 1. Monter den nye skærmstang bag gardinet, og fastgør den med de 2 nye sekskantede skivehovedskruer ( $\frac{1}{4}$ " x  $\frac{5}{8}$ " ) (Figur 3).