



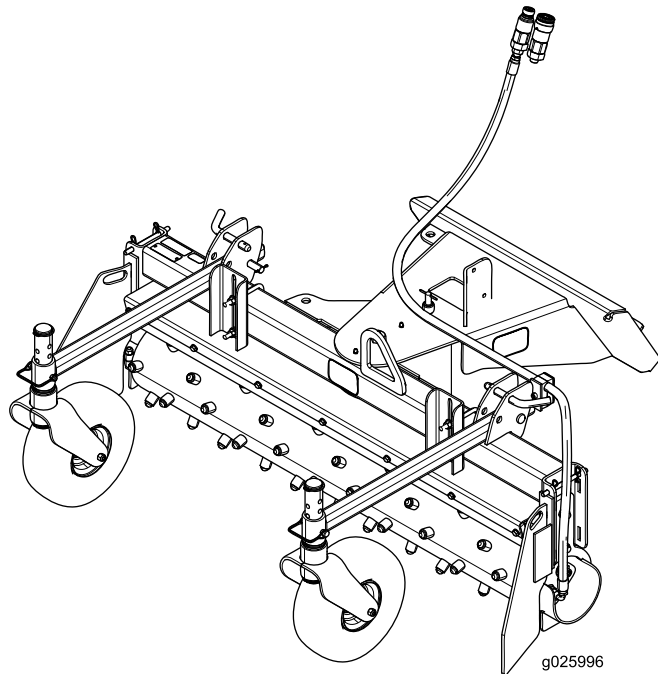
**Count on it.**

**Priručnik za uporabu  
za rukovatelja**

**Grablje s izravnim pogonom  
valjka**

**Kompaktni uređaji za priključke**

Br. modela 22426—Serijski br. 314000001 i gore

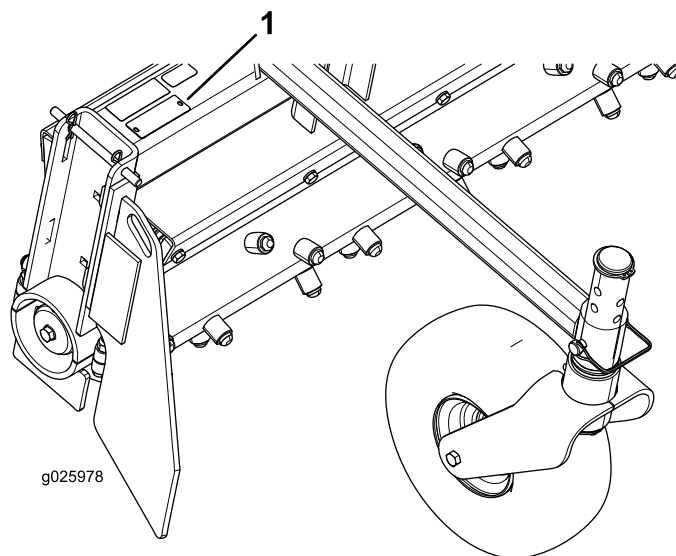


## ⚠ UPOZORENJE

### KALIFORNIJA

Upozorenje prema kalifornijskom zakonu Proposition 65

Uporabom ovog proizvoda možete biti izloženi kemikalijama za koje je Savezna država Kalifornija utvrdila da uzrokuju rak, urođene mane ili druge posljedice štetne za reproduktivno zdravlje.



Slika 1

1. Lokacija broja modela i serijskog broja

Br. modela _____
Serijski br. _____

## Uvod

Ovaj priključak namijenjen je za upotrebu na kompaktnom uređaju za priključke tvrtke Toro. Prvenstveno je namijenjen za pripremu tla za sjeme i travnjake usitnjavanjem grube zemlje, pročešljavanjem travnjaka te uklanjanjem kamenja i otpada. Upotreba ovog proizvoda u bilo koju drugu svrhu osim one za koju je namijenjen može biti opasna za vas i prolaznike.

Možete izravno kontaktirati tvrtku Toro na internetskim stranicama [www.Toro.com](http://www.Toro.com) za informacije o proizvodu i dodatnoj opremi, pomoć pri nalaženju distributera ili kako biste registrirali uređaj.

Ako vam je potreban servis, originalni dijelovi proizvođača Toro ili dodatne informacije, obratite se ovlaštenom serviseru ili službi za korisnike tvrtke Toro i pripremite broj modela i serijski broj svojeg proizvoda. Slika 1 prikazuje lokaciju broja modela i serijskog broja na uređaju. Upišite brojeve na za to predviđeno mjesto.

U ovom su priručniku navedene moguće opasnosti i poruke o sigurnosti označene simbolom sigurnosnog upozorenja (Slika 2), koji upućuje na opasnost od teških ozljeda ili smrti u slučaju nepridržavanja preporučenih mjera opreza.



Slika 2

1. Simbol sigurnosnog upozorenja

U priručniku se informacije ističu dvjema riječima. Riječ **Važno** upućuje na posebne mehaničke informacije, a riječ **Napomena** na opće informacije na koje treba obratiti posebnu pažnju.

## Sadržaj

Sigurnost .....	3
Opće informacije o sigurnosti .....	3
Sigurnost na padinama .....	3
Sigurnost pri radu s grabljama .....	4
Održavanje i sigurnost pri skladištenju .....	4
Sigurnosne naljepnice i naljepnice s uputama .....	5
Pregled proizvoda .....	6
Specifikacije .....	6


Rad .....	6
Izvlačenje kotačića .....	6
Pokretanje grablji .....	6
Postavljanje razmaka štitnika .....	7
Upotreba rubnih ploča .....	7
Podešavanje kuta valjka .....	7
Transport grablji .....	8
Zaustavljanje grablji .....	8
Transportni položaj .....	8
Savjeti za rad .....	8
Održavanje .....	10
Preporučeni raspored održavanja .....	10
Provjera tlaka u gumama .....	10
Podmazivanje grablji .....	10
Skladištenje .....	11
Otklanjanje pogrešaka .....	12

# Sigurnost

## Opće informacije o sigurnosti

Uvijek se pridržavajte svih sigurnosnih uputa kako biste izbjegli teške ozljede ili smrt.

- Nemojte prekoračiti nazivni radni kapacitet jer uređaj može postati nestabilan, što može dovesti do gubitka kontrole.
- **Nemojte prevoziti priključak s podignutim ili izvučenim polugama (ako je primjenjivo).** Uvijek prevozite priključak blizu tla; pogledajte [Transportni položaj \(stranica 8\)](#).
- Na zemljištu ili radnom području označite ukopane vodove i druge objekte i nemojte kopati na označenim mjestima.
- S razumijevanjem pročitajte ove *Upute za upotrebu* prije pokretanja uređaja.
- Pozorno upravljajte uređajem. Ne bavite se aktivnostima koje vas ometaju; u suprotnom može doći do ozljeda ili oštećenja imovine.
- Nikad ne dopuštajte djeci ili nestručnim osobama da upravljaju vozilom.
- Držite ruke i noge podalje od pokretnih dijelova i priključaka.
- Ne upravljajte uređajem ako na njemu nisu postavljeni štitovi i drugi funkcionalni zaštitni uređaji.
- Držite uređaj na sigurnoj udaljenosti od prolaznika i kućnih ljubimaca.
- Prije servisiranja, punjenja gorivom ili odčepijivanja uređaja, zaustavite ga, ugasite motor i izvadite ključ.

Neispravna upotreba ili nepropisno održavanje uređaja mogu dovesti do ozljeda. Kako biste smanjili mogućnost ozljeda, pridržavajte se ovih sigurnosnih uputa i uvijek obraćajte pažnju na simbol sigurnosnog upozorenja , koji označava Oprez, Upozorenje ili Opasnost – upute za osobnu sigurnost. Nepridržavanje uputa može dovesti do tjelesnih ozljeda ili smrti.

## Sigurnost na padinama

- **Upravljajte uređajem uz i niz padine tako da je teški kraj uređaja okrenut uzbrdo.** Raspodjela težine mijenja se ovisno o priključku. Ovaj priključak čini prednji dio uređaja teškim krajem.
- Podizanje ili izvlačenje (ako je primjenjivo) utovarnih poluga na padini utječe na stabilnost uređaja. Držite utovarne poluge u spuštenom i uvučenom položaju kad se nalazite na padinama.

- Nagibi su jedan od glavnih čimbenika koji uzrokuju gubljenje kontrole nad uređajem i nesreće s prevrtanjem, što može uzrokovati teške ozljede ili smrt. Upravljanje uređajem na bilo kojoj padini ili neravnom terenu zahtijeva dodatan oprez.
- Uspostavite vlastita pravila i postupke za rad na padinama. Ti postupci moraju uključivati pregledavanje lokacije radi utvrđivanja sigurnosti padina za rad s uređajem. Pri pregledavanju terena uvijek razumno prosuđujte.
- Usporite i budite osobito pažljivi na padinama. Uvjeti tla mogu utjecati na stabilnost uređaja.
- Izbjegavajte pokretanje ili zaustavljanje na padini. Ako uređaj izgubi vučnu snagu, nastavite polako, ravno niz padinu.
- Izbjegavajte skretanje na padinama. Ako morate skrenuti, polako skrećite i teški kraj uređaja usmjerite uzbrdo.
- Svi pokreti na padinama trebaju biti spori i postupni. Nemojte naglo mijenjati brzinu ili smjer.
- Ako osjećate nelagodu oko upravljanja uređajem na padinama, nemojte to činiti.
- Pazite na rupe, brazde ili neravnine jer se na neravnom terenu uređaj može prevrnuti. Visoka trava može zakloniti pogled na prepreke.
- Budite oprezni pri radu na mokrim površinama. Smanjena vučna snaga može uzrokovati klizanje.
- Procijenite područje rada kako biste provjerili je li tlo dovoljno stabilno za podupiranje uređaja.
- Budite oprezni pri rukovanju uređajem u blizini sljedećih mjesta:
  - litice
  - jarci
  - nasipi
  - vodene površine

Ako gusjenica prijeđe preko ruba ili se rub uruši, može doći do naglog prevrtanja uređaja. Održavajte sigurni razmak između uređaja i svih opasnosti.

- Nemojte uklanjati ili dodavati priključke na padini.
- Nemojte parkirati uređaj na obronku ili padini.

## Sigurnost pri radu s grabljama

- Držite se podalje od rotirajućih zubaca dok upravljate grabljama.
- Nikad ne usmjeravajte izbacivanje prema ljudima, životinjama ili imovini.
- Nikad nemojte priključak upotrebljavati za nošenje tereta.
- Nakon sudara sa stranim tijelom ugasite motor, izvadite ključ, temeljito provjerite je li priključak oštećen i prije ponovnog pokretanja i upravljanja popravite kvar.
- Svaki put kad napuštate radni položaj, spustite priključak i isključite uređaj.

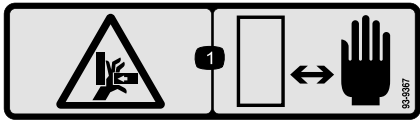
## Održavanje i sigurnost pri skladištenju

- Redovito provjeravajte jesu li pričvršćivači dovoljno zategnuti kako biste osigurali da je oprema sigurna za rad.
- Ako priključak skladištite na duže vrijeme, pogledajte *Upute za upotrebu* za važne informacije.
- Održavajte ili po potrebi zamijenite sigurnosne naljepnice i upozorenja.

# Sigurnosne naljepnice i naljepnice s uputama



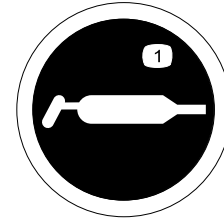
Sigurnosne naljepnice i upute lako su vidljive korisniku i nalaze se blizu svih područja potencijalne opasnosti. Zamijenite sve oštećene ili izgubljene naljepnice.



93-9367

decal93-9367

1. Opasnost od gnječenja ruku – ruke držite podalje.



115-2903

decal115-2903

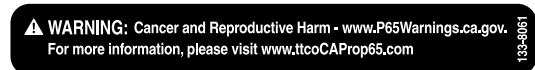
1. Mazivo



100-4708

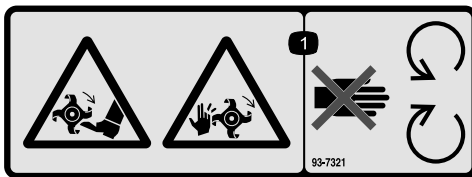
decal100-4708

1. Opasnost od odbacivanja predmeta – ne radite u blizini prolaznika.



133-8061

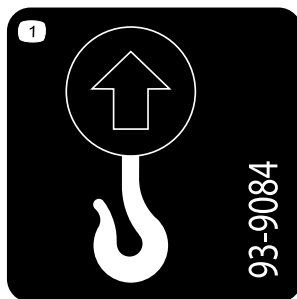
decal133-8061



93-7321

decal93-7321

1. Opasnost od posjeklina/amputacije ruku i nogu, rotirajući noževi/oštrice – držite se podalje od pomičnih dijelova.

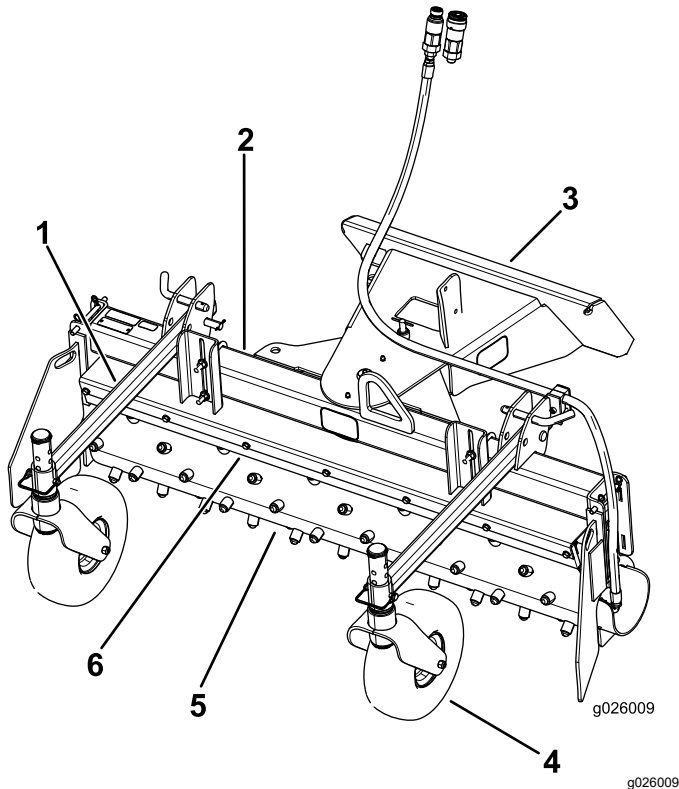


93-9084

decal93-9084

1. Točka podizanja

# Pregled proizvoda



Slika 3

1. Sklop osovine kotačića
2. Okvir grablji
3. Montažna ploča priključka
4. Guma
5. Nazubljeni valjak
6. Štitnik

## Specifikacije

Visina	53,1 cm
Težina	166 kg
Širina grabljanja	122 cm
Tip valjka	Karbidni nazubljeni valjak promjera 22,4 cm
Kut valjka	20°
Razmak (od valjka do štitnika)	3,2 cm
Maksimalni tlak	206,84 bara

# Rad

**Napomena:** Desnu i lijevu stranu vozila utvrdite iz uobičajenog položaja vozača.

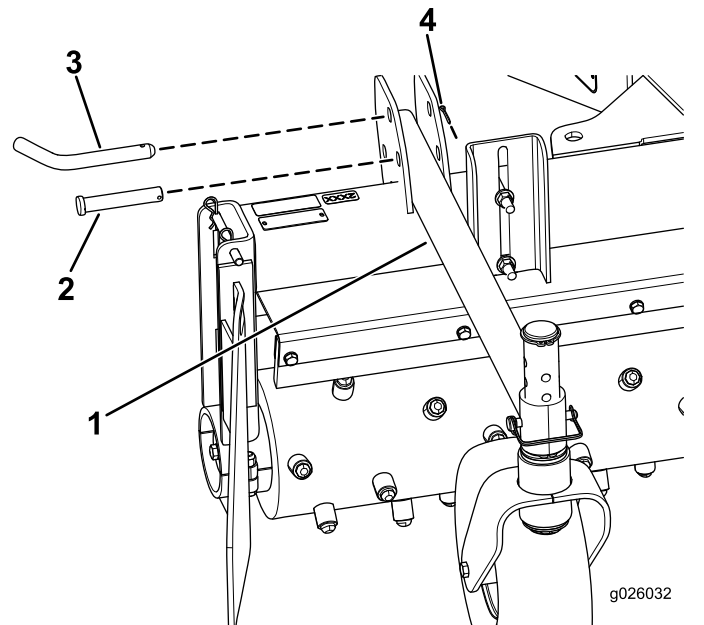
**Napomena:** Prije postavljanja i uklanjanja grablji i upravljanja njima pročitajte *Upute za upotrebu* uređaja.

**Napomena:** Pročitajte *Upute za upotrebu* uređaja za informacije o postavljanju i uklanjanju priključaka.

## Izvlačenje kotačića

Za informacije o postavljanju i uklanjanju priključaka pročitajte *Upute za upotrebu* uređaja.

1. Izvucite osovine kotačića tako da kotačići budu u radnom položaju.
2. Učvrstite osovine kotačića s pomoću svornjaka zglobnog spoja ( $\frac{5}{8} \times 3$  inča), svornjaka s poprečnim provrtom ( $\frac{5}{8} \times 3,5$  inča) i rascjepki (0,094  $\times$  1 inča) kako je prikazano na [Slika 4](#).



Slika 4





1. Osovina kotačića
2. Svornjak s poprečnim provrtom ( $\frac{5}{8} \times 3,5$  inča)
3. Svornjak zglobnog spoja ( $\frac{5}{8} \times 3$  inča)
4. Rascjepka (0,094  $\times$  1 inč)

## Pokretanje grablji

1. Pokrenite motor uređaja.
2. Polako spustite grablje na tlo.
3. Aktivirajte hidrauličnu upravljačku polugu za pomoćne dijelove.

4. Po želji pomaknite uređaj prema naprijed ili natrag.

**Napomena:** Kako bi valjak učinkovito radio, okrećite ga u smjeru suprotnom od smjera kretanja uređaja. Smjerom okretanja valjka upravlja se s pomoću hidrauličnih komandi; vidjeti [Slika 5](#) u nastavku.

Roller Rotation	Travel Direction
	
	

Slika 5

## Postavljanje razmaka štitnika

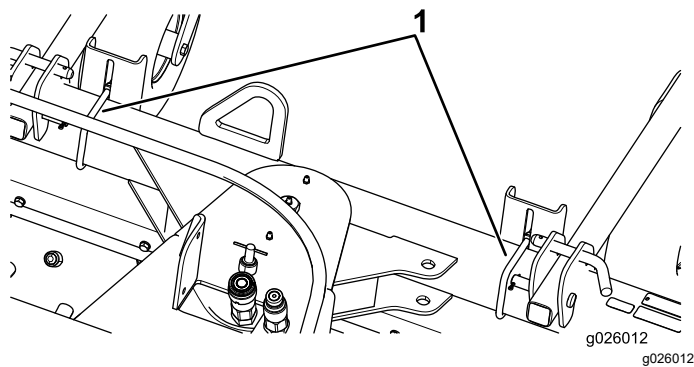
Normalni razmak između valjka i štitnika u prosječnim uvjetima iznosi oko 3,2 cm.

Razmak štitnika trebao bi biti jednak po cijeloj njegovoj duljini.

Postavite razmak štitnika kako slijedi:

- Kako biste povećali razmak, otpustite 2 U-vijka ( $\frac{3}{8}$  inča) koja pridržavaju montažnu ploču štitnika ([Slika 6](#)).

**Napomena:** Veći razmak propušta više prljavštine i kamenja.



Slika 6

1. U-vijci ( $\frac{3}{8}$  inča)

- Kako biste smanjili razmak, pritegnite 2 U-vijka ( $\frac{3}{8}$  inča) koja pridržavaju montažnu ploču štitnika ([Slika 6](#)).

**Važno:** Pobrinite se da valjak ne udari o štitnik jer bi u suprotnom moglo doći do oštećenja dijelova.

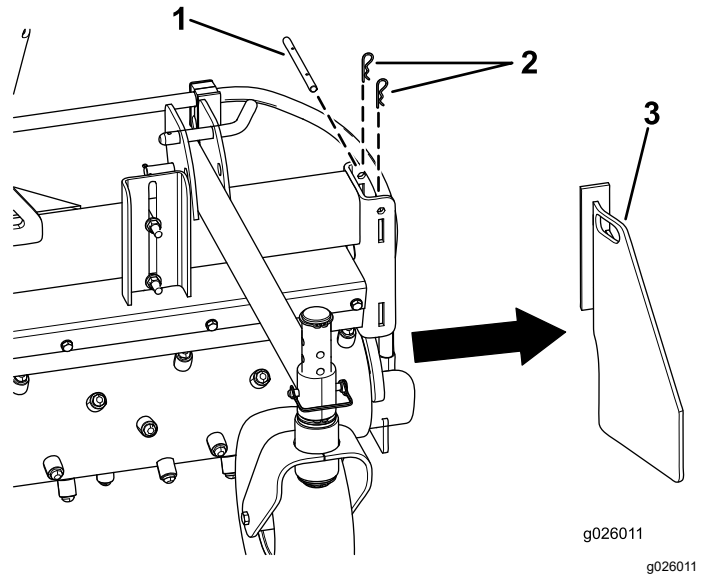
## Upotreba rubnih ploča

Rubne ploče zadržavaju materijal ispred valjka, a čisti materijal prolazi između valjka i štitnika. Kad su rubne ploče u radnom položaju i grablje ravne (paralelno s uređajem), materijal se može pomicati kako bi se popunila udubljenja.

Ovisno o smjeru grabljanja možete postaviti rubne ploče na prednju ili stražnju stranu grablji. Kad premještate rubne ploče s prednje na stražnju stranu, morate lijevu ploču staviti na desnu stranu i desnu ploču na lijevu stranu.

Rubne ploče premještaju se na sljedeći način:

- Izvadite 2 rascjepke iz klina rubne ploče ([Slika 7](#)).



Slika 7

1. Klin rubne ploče                      3. Rubna ploča  
2. Rascjepka

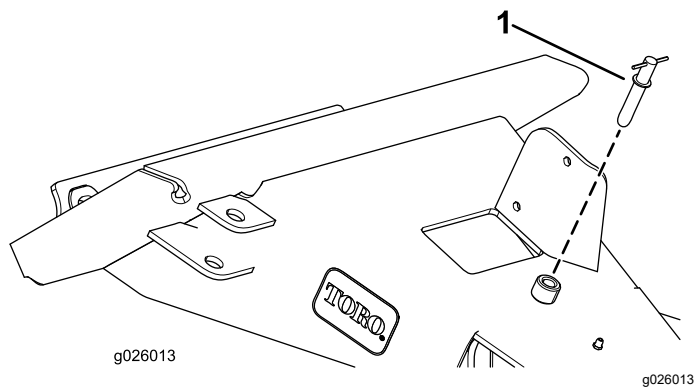
- Izvadite klin iz rubne ploče ([Slika 7](#)).
- Skinite rubnu ploču ([Slika 7](#)).

## Podešavanje kuta valjka

Možete podesiti kut valjka za 20° u bilo kojem smjeru.

Za otkos izvadite klin za zaključavanje kuta ([Slika 8](#)), gurnite kutni nosač u novi niz rupa i umetnite klin.

**Važno:** Pazite da grablje ne padnu na tlo dok se valjak okreće. Iznenadni trzaji pri velikoj brzini povećavaju opterećenje sustava prijenosa i mogu uzrokovati štetu.



Slika 8

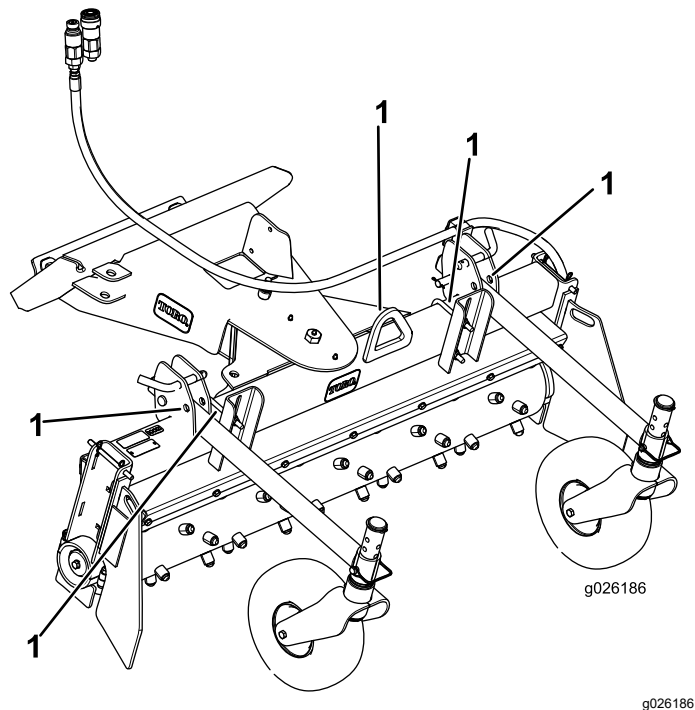
1. Klin za zaključavanje kuta

## Transport grablji

Prevozite grablje s pomoću točaka za podizanje prikazanih na [Slika 9](#).

**Važno:** Podizanje grablji na drugim mjestima može dovesti do oštećenja uređaja.

**Napomena:** Pažljivo podignite uređaj s pomoću odgovarajućih dodataka za podizanje.



Slika 9

1. Točka podizanja

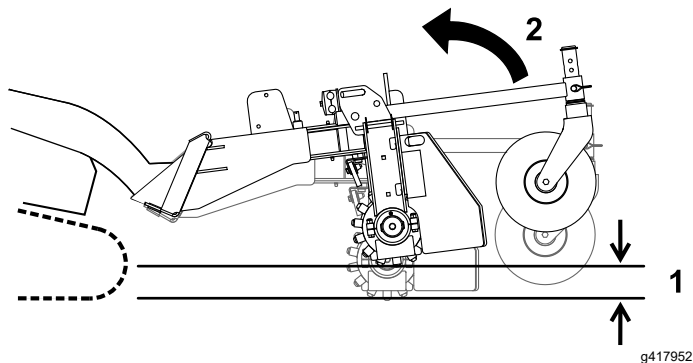
## Zaustavljanje grablji

1. Zaustavite motor uređaja.
2. Spustite poluge za podizanje i spustite grablje na tlo.

3. Isključite motor, aktivirajte ručnu kočnicu i izvadite ključ iz prekidača za paljenje uređaja.

## Transportni položaj

Kad prevozite priključak, neka bude što bliže tlu, najviše 15 cm iznad najnižeg položaja. Nagnite ga prema natrag.



Slika 10

1. Najviše 15 cm iznad najnižeg položaja
2. Nagnite priključak prema natrag.

## Savjeti za rad

### Upravljanje grabljama

- Uvijek započnite grabljanje pri najmanjoj mogućoj brzini vožnje. Povećajte brzinu vožnje ako uvjeti to omogućuju.
- Uvijek radite pri najvećoj brzini (maksimalna brzina motora).
- Ako u zupcima zapne kamen ili drugi predmet, zaustavite hidrauliku i vozite uređaj prema naprijed dok se predmet ne izbaci.
- Valjak bi trebao biti u ravnini s tlom. Grablje bi također trebale biti u ravnini s tlom s prednje i stražnje strane. Kako biste ih poravnali, podignite ili spustite visinu podesivih kotačića i upotrijebite nagibni cilindar uređaja.
- Kako bi valjak mogao prodrijeti dublje u tlo, otpustite ručku i podignite podesive kotačiće. Za podizanje valjka spustite podesive kotačiće.
- Možete dodatno upravljati dubinom tako da nagnete grablje prema naprijed na kotačiće i podignite valjak ili tako da ih nagnete prema natrag i podignite kotačiće, što omogućuje dublje prodiranje valjka.
- Redovito provjeravajte tlak zraka u svakoj gumi kako biste održali ravan i ravnomjeran nagib.
- Kako biste usitnili zbijeno tlo, pomaknite ploču priključka prema natrag kako biste podigli kotačiće



s tla tako da samo nazubljeni valjak bude u kontaktu s tlom. Kontrolirajte brzinu vožnje kako biste spriječili zaustavljanje nazubljenog valjka. Ako želite samo usitniti tlo, uklonite rubne ploče kako bi se zemlja mogla neometano maknuti s puta.

- Za uklanjanje otpada nagnite ploču priključka tako da kotačići kontroliraju dubinu nazubljenog valjka. Možete nagnuti grablje u položaj za otkos ili ih možete poravnati i postaviti obje rubne ploče kako biste sakupili otpad. Pritom možete povećati brzinu vožnje.
- Za finiširanje tla nagnite grablje prema naprijed tako da zupci nazubljenog valjka jedva dodiruju tlo. Možete povećati brzinu vožnje kako biste sakupili materijal s povišenih dijelova i rasporedili ga po nižim dijelovima.
- Za pokrivanje travnatih površina, nagnite ploču priključka prema naprijed kako biste oslonili grablje na prednje kotače i podigli nazubljeni valjak tako da njegovi zupci jedva dodiruju površinu. To bi trebalo učiniti pri maloj brzini vožnje.

# Održavanje

## Preporučeni raspored održavanja

Interval servisa održavanja	Postupak održavanja
Prije svake uporabe ili svakodnevno	<ul style="list-style-type: none"><li>• Provjerite tlak u gumama.</li></ul>
Svakih 40 sati	<ul style="list-style-type: none"><li>• Podmažite sva mjesta za podmazivanje.</li></ul>

## Provjera tlaka u gumama

**Interval servisiranja:** Prije svake uporabe ili svakodnevno

Održavajte tlak u gumama jer neujednačen tlak u gumama može dovesti do neujednačenog grabljanja.

Provjeravajte gume dok su hladne radi što preciznijeg očitavanja tlaka.

Ako je tlak u gumama nizak, napunite gume na 3,45 bara.

## Podmazivanje grablji

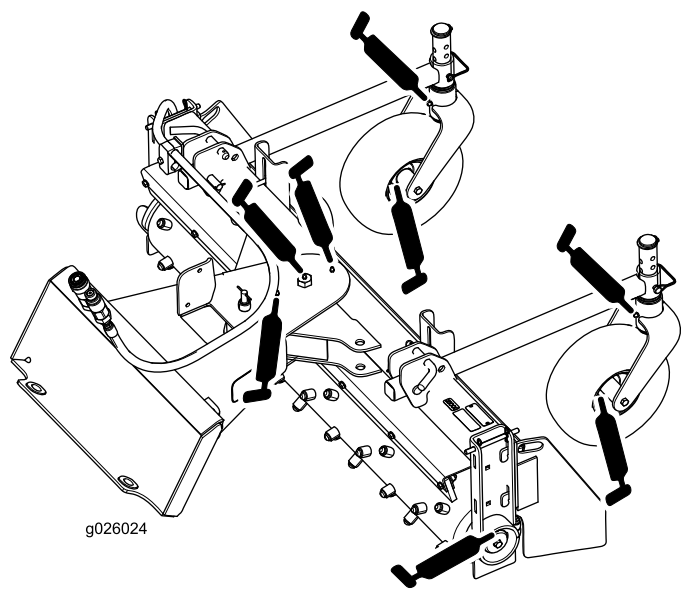
**Interval servisiranja:** Svakih 40 sati

**Vrsta maziva:** litijska mast opće namjene, tip 2

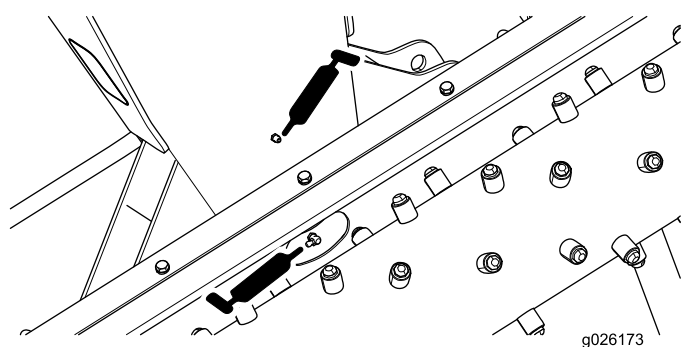
1. Isključite motor, aktivirajte ručnu kočnicu i izvadite ključ iz prekidača za paljenje uređaja.
2. Stavite grablje na ravnu površinu.
3. Krpom očistite mazalice.

**Napomena:** Obvezno ostružite svu boju s prednje strane priključaka.

4. Nanesite potrebnu količinu maziva na mazalice ([Slika 11](#) i [Slika 12](#)).



Slika 11



Slika 12

# Skladištenje

1. Isključite motor, aktivirajte ručnu kočnicu i izvadite ključ iz prekidača za paljenje.
2. Skladištite grablje na tvrdoj, ravnoj površini.
3. Prije dugotrajnog skladištenja očistite prijavštinu s priključka.
4. Pritegnite sve labave hidrauličke veze, matice i glavate vijke.
5. Podmažite sve mazalice; pogledajte [Podmazivanje grablji \(stranica 10\)](#).
6. Brtvom zaštitite hidraulični sustav od onečišćenja te podignite i učvrstite sva hidraulična crijeva tako da ne dodiruju tlo kako biste spriječili oštećenja.
7. Čuvajte uređaj na suhom i zaštićenom mjestu.
8. Obojite sve nebojene površine kako biste spriječili hrđanje. Boju možete kupiti kod ovlaštenog servisera tvrtke Toro.
9. Napunite gume na preporučeni tlak; pogledajte [Provjera tlaka u gumama \(stranica 10\)](#).

# Otklanjanje pogrešaka

Problem	Mogući uzrok	Korektivna radnja
Valjak se ne okreće.	<ol style="list-style-type: none"><li>1. Hidraulični ventil uređaja za priključke nije aktiviran.</li><li>2. Postavke sigurnosnog ventila uređaja nisu ispravno podešene.</li><li>3. Istrošen ili oštećen hidraulični motor.</li><li>4. Nedovoljna količina ulja u sustavu.</li><li>5. Krajevi crijeva nisu potpuno spojeni.</li><li>6. U hidrauličnim vodovima ima zraka.</li><li>7. U hidrauličnim vodovima nešto ometa prohodnost.</li><li>8. Nešto je zapelo između valjka i štitnika.</li></ol>	<ol style="list-style-type: none"><li>1. Pročitajte <i>Upute za upotrebu</i> uređaja za priključke.</li><li>2. Obratite se ovlaštenom serviseru tvrtke Toro.</li><li>3. Popravite ili zamijenite hidraulični motor.</li><li>4. Servisirajte spremnik hidraulične tekućine uređaja.</li><li>5. Provjerite spojeve crijeva i ispravno ih spojite.</li><li>6. Nekoliko puta uključite pomoćni sustav uređaja za priključke kako biste uklonili zrak iz vodova.</li><li>7. Zamijenite neprohodni ili oštećeni vod.</li><li>8. Okrećite valjak unatrag kako biste izbacili predmet.</li></ol>
Curi ulje.	<ol style="list-style-type: none"><li>1. Istrošena ili oštećena brtva.</li><li>2. Labava ili oštećena crijeva.</li><li>3. Labavi ili oštećeni spojevi.</li></ol>	<ol style="list-style-type: none"><li>1. Zamijenite brtvu koja propušta.</li><li>2. Zamijenite oštećena crijeva i učvrstite labava crijeva.</li><li>3. Zamijenite oštećene spojeve crijeva i učvrstite labave spojeve.</li></ol>

**Napomene:**

**Napomene:**

# Izjava o ugradnji

Tvrtka Toro, 8111 Lyndale Ave. South, Bloomington, MN, SAD, izjavljuje da su sljedeći uređaji u skladu s navedenim direktivama ako su ugrađeni u skladu s priloženim uputama na određene modele uređaja tvrtke Toro, kako je navedeno u relevantnim izjavama o sukladnosti.

Br. modela	Serijski br.	Opis proizvoda	Opis računa	Opći opis	Direktiva
22426	314000001 i gore	Grablje s izravnim pogonom valjka	DIRECT DRIVE POWER BOX RAKE, CE	Grablje s pogonskim valjkom	2006/42/EZ

Relevantna tehnička dokumentacija sastavljena je prema zahtjevima Priloga VII. dijela B Direktive 2006/42/EZ.

Obvezujemo se na zahtjev nacionalnih tijela prenijeti relevantne informacije o ovom djelomično dovršenom uređaju. Informacije se prenose elektroničkim putem.

Ovaj se uređaj neće staviti u pogon dok se ne ugradi u odobrene Toro modele kako je navedeno u povezanoj izjavi o sukladnosti i u skladu sa svim uputama, čime se osigurava njegova usklađenost sa svim relevantnim direktivama.

Certificirano:



Chad Moe  
Viši voditelj odjela projektiranja  
8111 Lyndale Ave. South  
Bloomington, MN 55420, USA  
Listopad 4, 2023

Ovlašteni predstavnik:

Marcel Dutrieux  
Manager European Product Integrity  
Toro Europe NV  
Nijverheidsstraat 5  
2260 Oevel  
Belgium

# UK Declaration of Incorporation

Tvrtka Toro, 8111 Lyndale Avenue South, Bloomington, MN, SAD, izjavljuje da su sljedeći uređaji u skladu s navedenim uredbama ako su ugrađeni u skladu s priloženim uputama na određene modele uređaja tvrtke Toro, kako je navedeno u relevantnim izjavama o sukladnosti.

Br. modela	Serijski br.	Opis proizvoda	Opis računa	Opći opis	Direktiva
22426	314000001 i gore	Grablje s izravnim pogonom valjka	DIRECT DRIVE POWER BOX RAKE, CE	Grablje s pogonskim valjkom	2006/42/EZ

Sastavljena je odgovarajuća tehnička dokumentacija u skladu s Prilogom 10. Zakonskog instrumenta br. 1597 iz 2008.

Obvezujemo se na zahtjev nacionalnih tijela prenijeti relevantne informacije o ovom djelomično dovršenom uređaju. Način prijena je elektronički prijenos.

Ovaj se uređaj neće staviti u pogon dok se ne ugradi u odobrene Toro modele kako je navedeno u povezanoj izjavi o sukladnosti i u skladu sa svim uputama, čime se osigurava njegova usklađenost sa svim relevantnim propisima.

This declaration has been issued under the sole responsibility of the manufacturer.  
The object of the declaration is in conformity with relevant UK legislation.



Chad Moe  
Viši voditelj odjela projektiranja  
8111 Lyndale Ave. South  
Bloomington, MN 55420, USA  
Listopad 4, 2023

Ovlašteni predstavnik:

Marcel Dutrieux  
Manager European Product Integrity  
Toro U.K. Limited  
Spellbrook Lane West  
Bishop's Stortford  
CM23 4BU  
United Kingdom



## Obavijest o privatnosti za EGP/UK

### Upotreba vaših osobnih podataka

Tvrtka Toro („Toro“) poštuje vašu privatnost. Kada kupujete naše proizvode možemo prikupiti određene osobne podatke o vama, bilo izravno od vas ili preko vaše lokalne tvrtke ili zastupnika tvrtke Toro. Tvrtka Toro upotrebljava te podatke za ispunjavanje ugovornih obveza kao što je registriranje vašeg jamstva, obrada vašeg zahtjeva za jamstvom ili kontaktiranje u slučaju opoziva proizvoda i za legitimne poslovne svrhe kao što je mjerenje zadovoljstva kupaca, poboljšanje proizvoda ili pružanje potencijalno zanimljivih informacija o proizvodima. Tvrtka Toro može dijeliti vaše podatke sa svojim filijalama, podružnicama, zastupnicima i drugim poslovnim partnerima povezanim s tim aktivnostima. Možemo otkriti osobne podatke i kada je to zahtijevano zakonom ili je povezano s prodajom, kupnjom ili pripajanjem tvrtke. Nikada nećemo prodavati vaše osobne podatke drugim tvrtkama u marketinške svrhe.

### Zadržavanje vaših osobnih podataka

Tvrtka Toro zadržat će vaše osobne podatke onoliko dugo koliko budu potrebni za gore navedene svrhe i u skladu sa zakonskim zahtjevima. Za više informacija o primjenjivim razdobljima zadržavanja kontaktirajte [legal@toro.com](mailto:legal@toro.com).

### Predanost sigurnosti

Vaši osobni podaci mogu biti obrađivani u SAD-u ili drugoj zemlji koja može imati manje stroge zakone o zaštiti podataka od vaše zemlje prebivališta. Kad god prebacujemo vaše osobne podatke izvan vaše zemlje prebivališta, poduzet ćemo zakonski propisane korake kako bismo osigurali da se provode prikladne mjere za zaštitu vaših podataka i da su vaši podaci sigurni.

### Pristup i ispravljanje

Možda imate pravo ispraviti ili pregledati svoje osobne podatke ili prigovoriti ili ograničiti obradu svojih podataka. Kako biste to učinili, kontaktirajte nas na e-adresi [legal@toro.com](mailto:legal@toro.com). Ako ste zabrinuti zbog načina na koji tvrtka Toro obrađuje vaše podatke, potičemo vas da nam se izravno obratite. Napominjemo da građani Europske unije imaju pravo na žalbu tijelima za zaštitu podataka.

# Kalifornijski Prijedlog 65 – informacije o upozorenju

## Kakvo je ovo upozorenje?

Možete vidjeti proizvod za prodaju koji ima naljepnicu upozorenja poput sljedeće:



**UPOZORENJE: rak i reproduktivni problemi – [www.p65Warnings.ca.gov](http://www.p65Warnings.ca.gov).**

## Što je Prijedlog 65?

Prijedlog 65 odnosi se na svako poduzeće koje posluje u Kaliforniji, prodaje proizvode u Kaliforniji ili proizvodi proizvode koji se mogu prodati ili uvesti u Kaliforniju. U njemu se nalaže da guverner Kalifornije vodi i objavljuje popis kemikalija za koje se zna da uzrokuju rak, oštećenja pri rođenju i/ili druge reproduktivne probleme. Popis, koji se ažurira svake godine, uključuje stotine kemikalija koje se nalaze u mnogim svakodnevnim predmetima. Svrha je Prijedloga 65 informiranje javnosti o izloženosti tim kemikalijama.

Prijedlogom 65 ne zabranjuje se prodaja proizvoda koji sadrže te kemikalije, već se zahtijeva da na svakom proizvodu, pakiranju proizvoda ili uputama koje se isporučuju s proizvodom bude istaknuto upozorenje. Nadalje, upozorenje prema Prijedlogu 65 ne znači da se proizvodom krše bilo koji standardi ili zahtjevi za sigurnost proizvoda. Zapravo, vlada Kalifornije pojasnila je da upozorenje prema prijedlogu 65 „nije isto što i regulatorna odluka da je proizvod ‚siguran‘ ili ‚nesiguran‘“. Mnoge od tih kemikalija upotrebljavaju se u svakodnevnim proizvodima već godinama bez dokumentirane štetnosti. Za više informacija posjetite <https://oag.ca.gov/prop65/faqs-view-all>.

Upozorenje prema Prijedlogu 65 znači da je poduzeće (1) procijenilo izloženost i zaključilo da ne premašuje „značajnu razinu rizika“ ili (2) odlučilo dati upozorenje na temelju svojih saznanja o prisutnosti kemikalije na popisu bez pokušaja procjene izloženosti.

## Primjenjuje li se ovaj zakon svugdje?

Upozorenja prema Prijedlogu 65 potrebna su samo prema zakonu Kalifornije. Ta upozorenja vidljiva su diljem Kalifornije u širokom rasponu okruženja, uključujući, ali ne ograničavajući se na restorane, trgovine, hotele, škole i bolnice te na širokoj paleti proizvoda. Pored toga, neki trgovci koji prodaju proizvode na internetu ili putem naručivanja poštom navode upozorenja prema Prijedlogu 65 na svojim internetskim stranicama ili u katalogima.

## Kakva su kalifornijska upozorenja s obzirom na savezna ograničenja?

Standardi Prijedloga 65 često su stroži od saveznih i međunarodnih standarda. Postoje razne tvari za koje je potrebno upozorenje prema Prijedlogu 65 na razinama koje su znatno niže od ograničenja na saveznoj razini. Na primjer, standard Prijedloga 65 za upozorenja za olovo jest 0,5 µg/dan, što je znatno ispod saveznih i međunarodnih standarda.

## Zašto svi slični proizvodi nemaju upozorenje?

- Proizvodi koji se prodaju u Kaliforniji moraju imati oznake prema Prijedlogu 65, dok slični proizvodi koji se prodaju drugdje ne moraju.
- Od poduzeća uključenog u tužbu na temelju Prijedloga 65 koje postigne nagodbu može se zahtijevati da na svojim proizvodima istakne upozorenje prema Prijedlogu 65, ali druga poduzeća koja proizvode slične proizvode možda nisu podložna takvoj obvezi.
- Provedba Prijedloga 65 nije dosljedna.
- Poduzeća mogu odlučiti ne navesti upozorenja jer smatraju da nisu obvezna to učiniti prema Prijedlogu 65; nedostatak upozorenja na proizvodu ne znači da u proizvodu nema navedenih kemikalija na sličnim razinama.

## Zašto Toro ima ovo upozorenje?

Toro je odlučio pružiti potrošačima što je moguće više informacija kako bi mogli donositi informirane odluke o proizvodima koje kupuju i upotrebljavaju. Toro u određenim slučajevima daje upozorenja na temelju svojih saznanja o prisutnosti jedne ili više kemikalija s popisa bez procjene razine izloženosti jer nije za sve navedene kemikalije propisano ograničenje izloženosti. Iako izloženost kemikalijama u proizvodima tvrtke Toro može biti zanemariva ili znatno unutar raspona „bez značajnog rizika“, Toro je iz predostrožnosti odlučio navesti upozorenja prema Prijedlogu 65. Štoviše, ako Toro ne navede ta upozorenja, mogu ga tužiti država Kalifornija ili privatne stranke koje nastoje provesti Prijedlog 65 i može podlijetati znatnim kaznama.



# Jamstvo za kompaktne vrtno strojeve tvrtke Toro

Jamstvo ograničeno na jednu godinu

Kompaktni vrtni strojevi

## Uvjeti i obuhvaćeni proizvodi

Tvrtka Toro i povezano društvo Toro Warranty Company u skladu sa sporazumom između njih zajednički jamče da vaši kompaktni vrtni strojevi tvrtke Toro („proizvod“) neće imati materijalne nedostatke ili nedostatke u izradi. Trajanja jamstvenih razdoblja od datuma kupnje su sljedeća:

Proizvodi	Jamstveno razdoblje
Pro Sneak kompaktni uređaji za priključke, rovokopači, glodalice za panjeve i priključci	godina dana ili 1000 radnih sati, ovisno o tome što nastupi ranije
motori Kohler	3 godine*
svi drugi motori	2 godine*

Ako postoji kvar pokriven jamstvom, popraviti ćemo proizvod bez ikakvih troškova za vas, uključujući dijagnostiku, rad i dijelove.

\*Neki motori u uređajima tvrtke Toro imaju jamstva proizvođača motora.

## Upute za korištenje jamstvenih usluga

Ako smatrate da vaš proizvod tvrtke Toro ima materijalne nedostatke ili nedostatke u izradi, učinite sljedeće:

1. Obratite se bilo kojem ovlaštenom serviseru kompaktnih vrtnih strojeva tvrtke Toro kako biste dogovorili servisiranje uređaja. Kako biste pronašli distributera koji vam odgovara, pristupite našoj web stranici na [www.Toro.com](http://www.Toro.com). Možete i kontaktirati odjel korisničke službe tvrtke Toro pozivom na besplatni broj u nastavku.
2. Donesite proizvod i potvrdu o kupnji (račun) ovlaštenom serviseru.
3. Ako ste iz bilo kojeg razloga nezadovoljni analizom ili radom servisera, kontaktirajte nas:

SWS Customer Care Department  
Toro Warranty Company  
8111 Lyndale Avenue South  
Bloomington, MN 55420-1196  
Besplatni broj: 888-384-9940

## Odgovornost vlasnika

Morate održavati svoj proizvod tvrtke Toro tako da pratite postupke održavanja opisane u *Uputama za upotrebu*. Takvo rutinsko održavanje plaćate sami, bez obzira obavlja li ga serviser ili vi. Jamstvo za dijelove koji se moraju zamijeniti u okviru obveznog održavanja („Dijelovi za održavanje“) vrijedi do predviđenog trenutka zamjene tih dijelova. Neizvršavanje potrebnog održavanja i podešavanja može biti temelj za odbijanje zahtjeva za jamstvom.

## Predmeti i uvjeti koji nisu obuhvaćeni jamstvom

Nisu svi kvarovi ili greške na proizvodu koji se javi za vrijeme trajanja jamstvenog perioda materijalni nedostaci ili nedostaci u izradi. Ovo izričito jamstvo ne obuhvaća sljedeće:

- Kvarove proizvoda koji su uzrokovani upotrebom zamjenskih dijelova drugih proizvođača te postavljanjem ili upotrebom dodatka i izmijenjene ili neodobrene dodatne opreme
- Kvarove koji su uzrokovani neizvršavanjem potrebnog održavanja i/ili podešavanja
- Kvarove proizvoda koji su uzrokovani zloupotrebom proizvoda ili nemarnim ili neopreznim upravljanjem
- Dijelove koji su podložni trošenju pri upotrebi, osim ako se utvrdi da imaju nedostatke. Primjeri dijelova koji se troše za vrijeme normalnog rada proizvoda uključuju, ali nisu ograničeni na remenje, brisače, svječiće, gume, filtre, brtvila, nosive ploče, brtve, O-prstene, pogonske lance i spojke.
- Kvarove uzrokovane vanjskim čimbenicima. Uvjeti koji se mogu smatrati vanjskim čimbenicima mogu, među ostalim, uključivati vremenske uvjete, način skladištenja, onečišćenja, upotrebu neodobrenih rashladnih tekućina, maziva, aditiva ili kemikalija itd.
- Normalno trošenje dijelova. Normalno trošenje uključuje, ali nije ograničeno na istrošene obojene površine, izgrebane naljepnice itd.
- Popravke potrebne zbog nepridržavanja preporučenog postupka za gorivo (za više detalja pogledajte *Upute za upotrebu*)
  - Uklanjanje onečišćenja iz sustava goriva nije obuhvaćeno
  - Upotreba starog goriva (starijeg od mjesec dana) ili goriva koje sadrži više od 10 % etanola ili više od 15 % MTBE-a
  - Neispuštanje goriva iz sustava prije bilo kakvog razdoblja nekorištenja dužeg od mjesec dana
- Sve komponente obuhvaćene jamstvom drugog proizvođača
- Troškove preuzimanja i isporuke

## Opći uvjeti

Prema ovom jamstvu vaša su jedina naknada popravci koje izvršavaju ovlašteni serviseri kompaktnih vrtnih strojeva tvrtke Toro.

**Tvrtke Toro i Toro Warranty Company ne preuzimaju odgovornost za neizravna, slučajna ili posljedična oštećenja povezana s upotrebom proizvoda tvrtke Toro koji su obuhvaćeni ovim jamstvom, uključujući sve troškove pribavljanja zamjenske opreme ili servisiranje tijekom razumnog roka za popravljivanje kvara ili nekorištenje tijekom čekanja završetka popravaka pod ovim jamstvom. Sva podrazumijevana jamstva o pogodnosti za tržište i prikladnosti za upotrebu ograničena su na trajanje ovog izričitog jamstva. Neke države ne dozvoljavaju isključivanje slučajnih ili posljedičnih oštećenja ili ograničenje trajanja podrazumijevanih jamstava, stoga se gore navedena isključenja nužno ne odnose na vas.**

Ovo vam jamstvo pruža određena zakonska prava, a možda imate i druga prava koja se mogu razlikovati ovisno o državi.

Nema nikakvog drugog izričitog jamstva osim jamstva motora i dalje spomenutog jamstva sustava za kontrolu ispušnih plinova, ako je primjenjivo. Sustav za kontrolu ispušnih plinova na vašem proizvodu može imati zasebno jamstvo koje zadovoljava uvjete koje su utvrdili američka Agencija za zaštitu okoliša (EPA) ili Kalifornijski odbor za zračne resurse (CARB). Prethodno navedena ograničenja sati ne odnose se na jamstvo sustava za kontrolu ispušnih plinova. Za dodatne pojedinosti pogledajte izjavu o kalifornijskom jamstvu sustava za kontrolu ispušnih plinova koju ste dobili s proizvodom ili u dokumentaciji proizvođača motora.

## Zemlje osim SAD-a ili Kanade

Kupci koji su kupili proizvode tvrtke Toro izvan Sjedinjenih Američkih Država ili Kanade trebali bi kontaktirati svog distributera (trgovca) tvrtke Toro kako bi dobili policu osiguranja jamstva za svoju zemlju, pokrajinu ili državu. Ako ste iz bilo kojeg razloga nezadovoljni uslugom svog distributera ili imate poteškoća s dobivanjem informacija o jamstvu, obratite se uvozniku proizvoda Toro. Ako sva ostala rješenja ne uspiju, možete kontaktirati Toro Warranty Company.

**Australski zakon o zaštiti potrošača:** Australski potrošači detalje o australskom zakonu o zaštiti potrošača mogu pronaći u kutiji ili kod svog lokalnog distributera tvrtke Toro.



**Count on it.**