



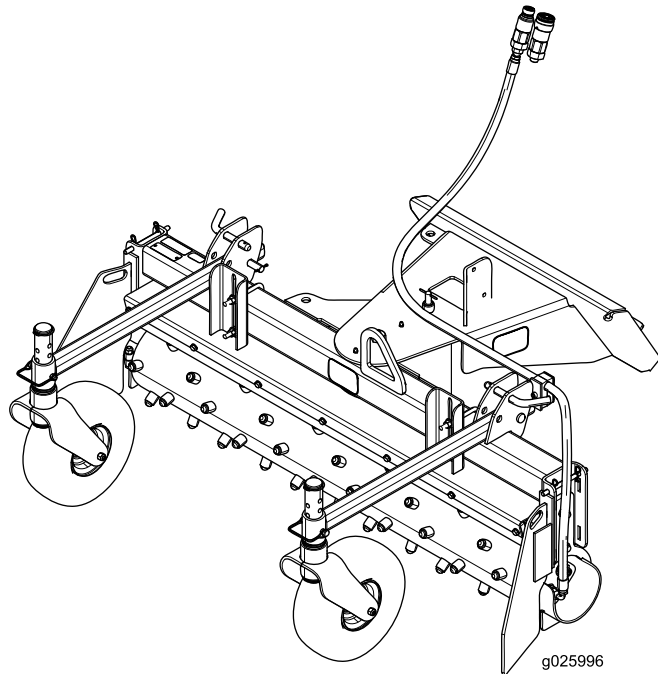
Count on it.

Gebruikershandleiding

Harkmachine met directe aandrijving

Compacte multifunctionele laders

Modelnr.: 22426—Serienr.: 314000001 en hoger

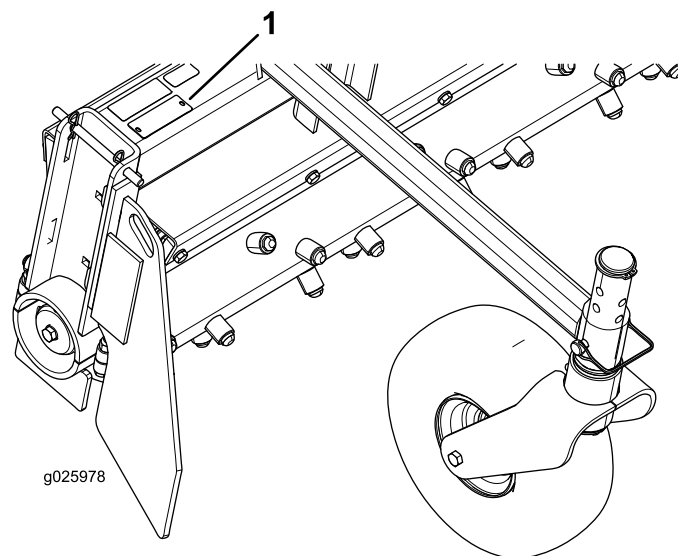


⚠ WAARSCHUWING

CALIFORNIË

Proposition 65 Waarschuwing

Gebruik van dit product kan leiden tot blootstelling aan chemische stoffen waarvan de Staat Californië weet dat ze kanker, geboortefwijkingen en andere schade aan het voortplantingssysteem veroorzaken.



Figuur 1

1. Plaats van modelnummer en serienummer

Modelnr.: _____

Serienr.: _____

Deze handleiding noemt een aantal mogelijke gevaren en bevat een aantal veiligheidsberichten (Figuur 2) met de volgende veiligheidssymbolen, die duiden op een gevaarlijke situatie die zwaar lichamelijk letsel of de dood tot gevolg kan hebben wanneer de veiligheidsvoorschriften niet in acht worden genomen.



Figuur 2

1. Veiligheidssymbool

Er worden in deze handleiding twee woorden gebruikt om uw aandacht op bijzondere informatie te vestigen. **Belangrijk** attendeert u op bijzondere technische informatie en **Opmerking** duidt op algemene informatie die bijzondere aandacht verdient.

Inhoud

Veiligheid	3
Algemene veiligheid	3
Veiligheid op hellingen	3
Veiligheid bij het omgaan met een elektrische hark.....	4
Veiligheid tijdens onderhoud en opslag	4
Veiligheids- en instructiestickers	5

Algemeen overzicht van de machine	6
Specificaties	6
Gebruiksaanwijzing	6
De zwenkwielen uitschuiven	6
De elektrische hark starten	6
De barrièreafstand instellen	7
De eindplaten gebruiken	7
De rol schuin zetten	7
De elektrische hark transporteren	8
De elektrische hark stoppen	8
Transportstand	8
Tips voor bediening en gebruik	8
Onderhoud	10
Aanbevolen onderhoudsschema	10
Bandenspanning controleren	10
De elektrische hark smeren	10
Stalling	11
Problemen, oorzaak en remedie	12

Veiligheid

Algemene veiligheid

Volg altijd alle veiligheidsinstructies op om ernstig of mogelijk dodelijk letsel te voorkomen.

- Overschrijd nooit het nominale werkvermogen, omdat de machine instabiel kan worden waardoor u de controle over de machine verliest.
- **Transporteer een werktuig niet met de armen omhooggebracht of uitgeschoven (indien van toepassing).** Transporteer het werktuig altijd dicht bij de grond; zie [Transportstand \(bladz. 8\)](#).
- Zorg dat de ondergrondse kabels, leidingen en andere objecten gemarkeerd worden op de locatie of in het werkgebied en ga op deze plaatsen niet graven.
- Lees deze *Gebruikershandleiding* en zorg ervoor dat u deze begrijpt voordat u de machine start.
- Geef uw volledige aandacht als u de machine gebruikt. Zorg ervoor dat u met niets anders bezig bent waardoor u kunt worden afgeleid, anders kan er letsel ontstaan of kan eigendom worden beschadigd.
- Laat kinderen of personen die geen instructie hebben ontvangen de machine nooit gebruiken.
- Houd uw handen en voeten uit de buurt van de bewegende onderdelen en werktuigen.
- Gebruik de machine enkel als de schermen en andere beveiligingsmiddelen aanwezig zijn en naar behoren werken.
- Hou omstanders en huisdieren uit de buurt van de machine.
- Stop de machine, schakel de machine uit en verwijder het sleuteltje voordat u onderhoudswerkzaamheden uitvoert, bijtankt of verstoppingen uit de machine verwijdert.

Onjuist gebruik of onderhoud van deze machine kan letsel tot gevolg hebben. Om het risico op letsel te verkleinen, dient u zich aan de volgende veiligheidsinstructies te houden en altijd op het veiligheidssymbool ▲ te letten, dat betekent Voorzichtig, Waarschuwing of Gevaar – instructie voor persoonlijke veiligheid. Niet-naleving van deze instructies kan leiden tot lichamelijk of dodelijk letsel.

Veiligheid op hellingen

- **Rij de machine heuvelopwaarts en heuvelafwaarts met het zware uiteinde naar de top van de heuvel gericht.** De gewichtsverdeling verandert in functie van de werktuigen. Dit werktuig maakt de voorzijde van de machine tot het zware uiteinde.

- Als u de armen van de lader omhoogbrengt of strekt (indien van toepassing) op een helling, heeft dit invloed op de stabiliteit van de machine. Houd de armen van de lader omlaag en ingetrokken als u op een helling rijdt.
- Hellingen zijn de belangrijkste oorzaak dat de bestuurder de controle over de machine verliest en deze omkantelt. Dit kan leiden tot ernstig of dodelijke letsel. Gebruik van de machine op hellingen of oneffen terrein vereist altijd extra voorzichtigheid.
- Stel uw eigen procedures en voorschriften op voor werken op hellingen. Als onderdeel van deze procedures moet u zeker het terrein onderzoeken om na te gaan op welke hellingen u de machine veilig kunt gebruiken. Gebruik altijd uw gezond verstand en uw beoordelingsvermogen wanneer u dit onderzoek uitvoert.
- Verminder uw snelheid en wees extra voorzichtig op hellingen. De toestand van de grond kan van invloed zijn op de stabiliteit van de machine.
- Niet starten of stoppen op een helling. Als de machine grip verliest, rijdt de helling dan langzaam in een rechte lijn af.
- Maak geen bochten op een helling. Als u een bocht moet maken, moet u dit langzaam doen en de zware kant van de machine heuvelopwaarts gericht houden.
- Ga op een helling altijd langzaam en behoedzaam te werk. Verander niet plotseling de snelheid of de rijrichting van de machine.
- Als u zich ongemakkelijk voelt wanneer u de machine op een helling gebruikt, maai die helling dan niet.
- Let op kuilen, voren of bulten, omdat de kans bestaat dat de machine omslaat op ongelijk terrein. In hoog gras zijn obstakels niet altijd zichtbaar.
- Wees voorzichtig als u op een natte ondergrond werkt. Als de machine grip verliest, kan deze gaan glijden.
- Inspecteer het terrein om er zeker van te zijn dat de grond stabiel genoeg is om de machine te ondersteunen.
- Wees voorzichtig als u de machine gebruikt in de buurt van:
 - Steile hellingen
 - Greppels
 - Dijken en taluds
 - Water

De machine kan plotseling omslaan als een rupsband over de rand komt, of als de rand instort.

Houd een veilige afstand tussen de machine en een gevarenzone aan.

- U mag geen werktuigen verwijderen of aankoppelen op een helling.
- Parkeer de machine niet op een helling.

Veiligheid bij het omgaan met een elektrische hark

- Blijf uit de buurt van de draaiende tanden terwijl u de elektrische hark bedient.
- Nooit rechtstreeks ontladen in de richting van mensen, dieren of eigendom.
- Gebruik het werktuig nooit om lasten te dragen.
- Als u een vreemd voorwerp hebt geraakt, moet u de motor uitschakelen, het sleuteltje verwijderen, het werktuig grondig op beschadiging controleren en de schade herstellen alvorens het werktuig opnieuw te starten en te gebruiken.
- Laat steeds het werktuig zakken en schakel de machine uit wanneer u de bestuurdersplaats verlaat.

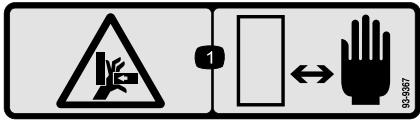
Veiligheid tijdens onderhoud en opslag

- Controleer regelmatig of alle bevestigingen vastzitten en het veilig is om de installatie te gebruiken.
- Raadpleeg de *Gebruikershandleiding* voor belangrijke details als u de machine gedurende lange tijd gaat opslaan.
- Zorg ervoor dat de veiligheids- en instructiestickers in goede staat zijn en vervang ze indien nodig.

Veiligheids- en instructiestickers



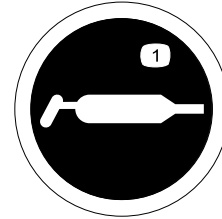
Veiligheidsstickers en veiligheidsinstructies zijn gemakkelijk zichtbaar voor de bestuurder en bevinden zich bij plaatsen waar gevaar kan ontstaan. Vervang alle beschadigde of verdwenen stickers.



93-9367

decal93-9367

1. Hands kunnen bekneld raken - Houd uw handen uit de buurt.



115-2903

decal115-2903

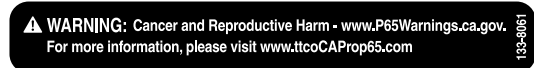
1. Smeervet



100-4708

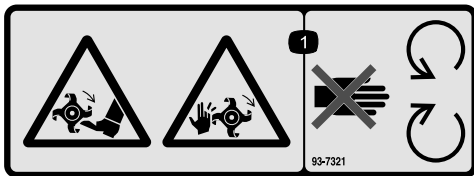
decal100-4708

1. Machine kan voorwerpen uitwerpen – houd omstanders uit de buurt.



133-8061

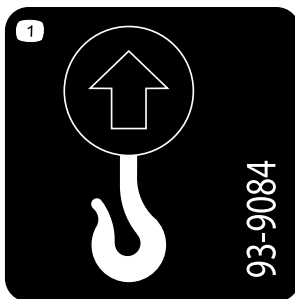
decal133-8061



93-7321

decal93-7321

1. Hands of voeten kunnen worden gesneden/geamputeerd, draaiende messen – Blijf uit de buurt van bewegende onderdelen.

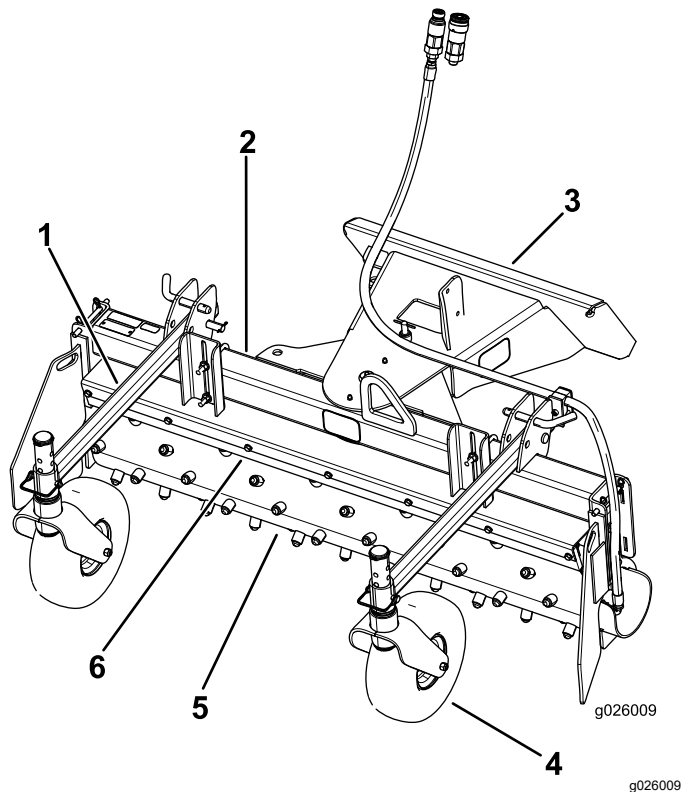


93-9084

decal93-9084

1. Hefpunt

Algemeen overzicht van de machine



Figuur 3

- | | |
|-------------------------------------|-----------------|
| 1. Zwenkwielarm | 4. Band |
| 2. Harkframe | 5. Tandensrol |
| 3. Bevestigingspunt voor werktuigen | 6. Harkbarrière |

Specificaties

Hoogte	53,1 cm
Gewicht	166 kg (365 lb)
Harkbreedte	122 cm
Type rol	Rol met carbidetanden en een diameter van 22,4 cm
Hoek van rol	20°
Afstand (buis naar barrière)	3,2 cm
Maximale druk	20.684 kPa (3.000 psi)

Gebruiksaanwijzing

Opmerking: Bepaal vanuit de normale bedieningspositie de linker- en rechterzijde van de machine.

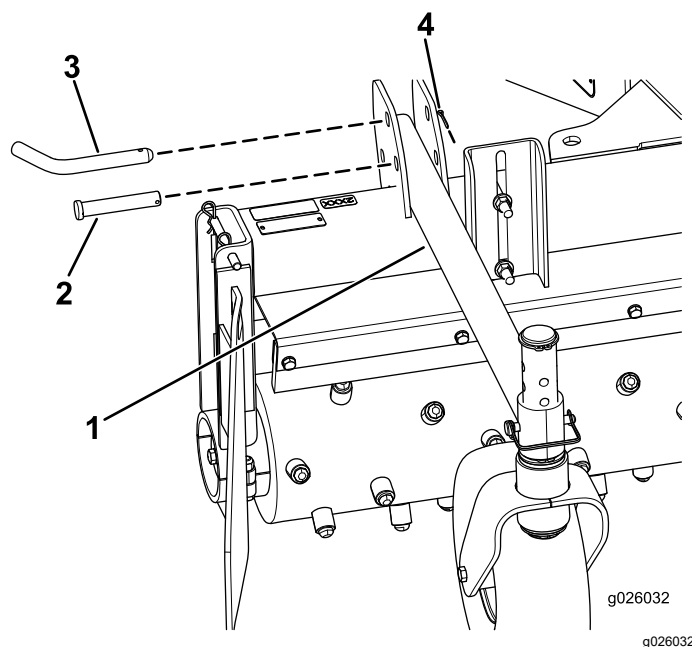
Opmerking: Raadpleeg de *Gebruikershandleiding* van uw tractie-eenheid voordat u de elektrische hark installeert, bedient en verwijdert.

Opmerking: Raadpleeg de *Gebruikershandleiding* van uw tractie-eenheid voor informatie over hoe u werktuigen kunt monteren op en verwijderen van uw tractie-eenheid.

De zwenkwielen uitschuiven

Raadpleeg de *Gebruikershandleiding* van uw tractie-eenheid voor informatie over hoe u werktuigen kunt monteren op en verwijderen van uw tractie-eenheid.

1. Schuif de zwenkwielarmen uit zodat het zwenkwiel in de bedrijfsstand staat.
2. Bevestig de zwenkwielarmen op hun plaats met de borgpennen (5/8" x 3"), de gaffelpennen (5/8" x 3,5") en de R-pennen (0,094" x 1") zoals in [Figuur 4](#).



Figuur 4





- | | |
|----------------------------|------------------------|
| 1. Zwenkwielarm | 3. Borgpen (5/3" x 8") |
| 2. Gaffelpen (5/8" x 3,5") | 4. R-pen (0,094" x 1") |

De elektrische hark starten

1. Start de motor van de tractie-eenheid.

- Laat de elektrische hark langzaam neer op de grond.
- Schakel de hydraulische bedieningshendel voor hulpwerktuigen in.
- Beweeg de tractie-eenheid naar voren of naar achteren zoals gewenst.

Opmerking: Draai de rol in de tegenovergestelde richting van het spoor van de tractie-eenheid zodat hij doeltreffend kan werken. De draairichting van de rol wordt geregeld door de hydraulische bediening van de tractie-eenheid; raadpleeg [Figuur 5](#) hieronder.

Roller Rotation	Travel Direction
	
	

Figuur 5

De barrièreafstand instellen

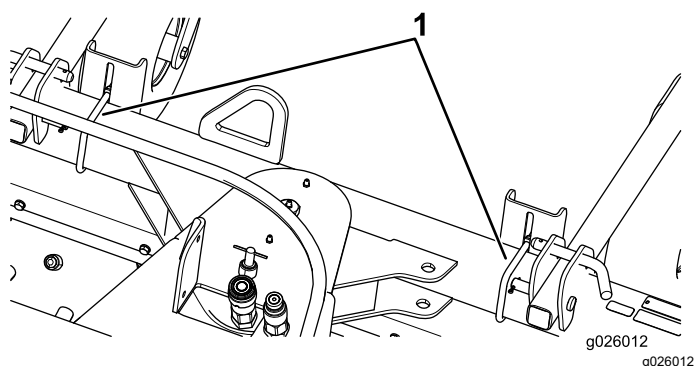
De normale afstand tussen de rol en de barrière voor gemiddelde omstandigheden is 3,2 cm.

De barrièreafstand moet over de hele lengte gelijk zijn.

Stel de barrièreafstand als volgt af:

- Om de barrièreafstand te vergroten, draait u de 2 U-bouten ($\frac{3}{8}$ ") los die de barrièrebevestiging vasthouden ([Figuur 6](#)).

Opmerking: Een bredere opening laat meer vuil en stenen door.



Figuur 6

- U-bouten ($\frac{3}{8}$ ")

- Om de barrièreafstand te verkleinen, draait u de 2 U-bouten ($\frac{3}{8}$ ") vast die de barrièrebevestiging vasthouden ([Figuur 6](#)).

Belangrijk: Zorg ervoor dat de rol de barrière niet raakt, want dan kunnen de onderdelen beschadigd raken.

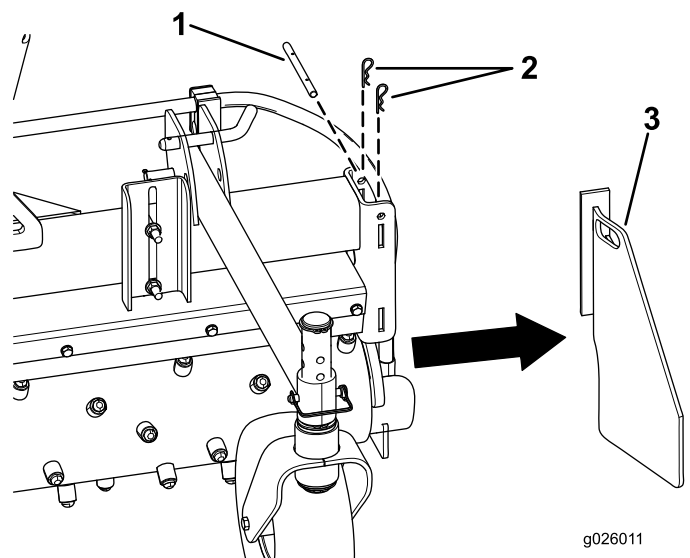
De eindplaten gebruiken

De eindplaten houden het materiaal voor de rol op, terwijl het schone materiaal tussen de rol en de barrière doorgaat. Met de eindplaten in de werkstand en de hark recht (evenwijdig met het spoor van de tractie-eenheid) kan het materiaal worden verplaatst, waarbij laaggelegen gebieden worden opgevuld.

U kunt de eindplaten zowel aan de voorkant als aan de achterkant van de hark monteren, afhankelijk van de harkrichting. Wanneer u de eindplaten van voor naar achter verplaatst, moet u de linker naar de rechterkant en de rechter naar de linkerkant verplaatsen.

Doe het volgende om de eindplaat te verplaatsen:

- Verwijder de 2 R-pennen van de eindplaatpen ([Figuur 7](#)).



Figuur 7

- Eindplaatpen
- R-pen
- Eindplaat

- Verwijder de eindplaatpen van de eindplaat ([Figuur 7](#)).
- Verwijder de eindplaat ([Figuur 7](#)).

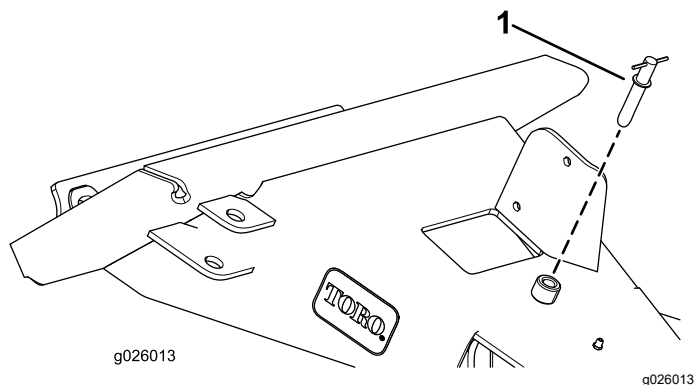
De rol schuin zetten

U kunt de rol 20° in beide richtingen schuin zetten.

Om materiaal in wallen te verzamelen, verwijdert u de hoekborgpen ([Figuur 8](#)), schuift u de hoeksteun naar een nieuwe set gaten en brengt u de pen in.

Belangrijk: Laat de elektrische hark niet op de grond vallen terwijl de rol draait. Plotselinge

schokken bij hoge snelheid verhogen de spanning op de aandrijflijn en kunnen schade veroorzaken.



Figuur 8

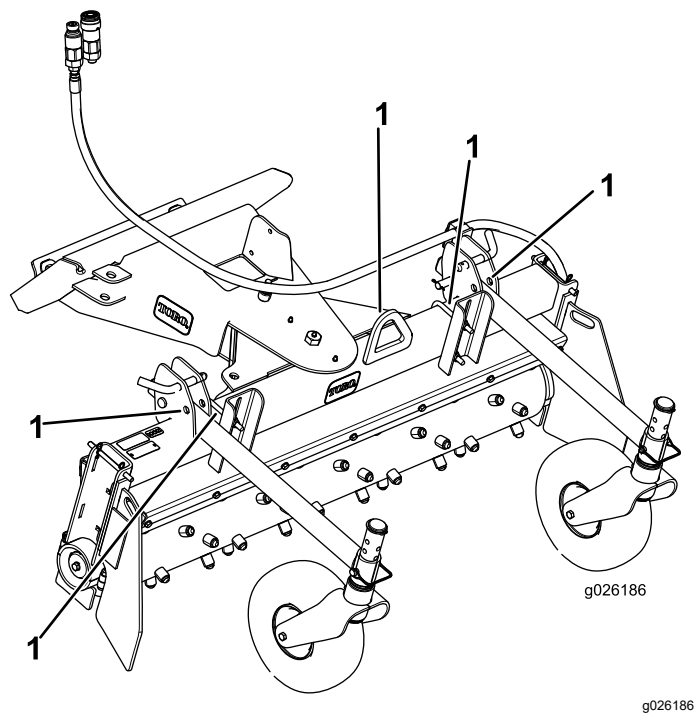
1. Hoekborgpen

De elektrische hark transporteren

Transporteer de elektrische hark door de hefpunten te gebruiken die worden getoond in [Figuur 9](#).

Belangrijk: Als u de elektrische hark op andere punten optilt, kan de machine schade oplopen.

Opmerking: Til de machine voorzichtig op met de juiste hijsmiddelen.



Figuur 9

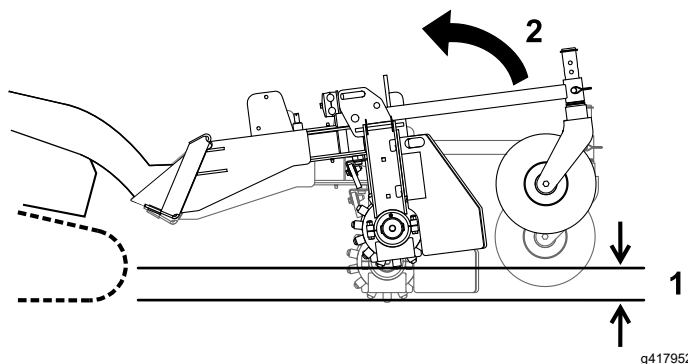
1. Hefpunt

De elektrische hark stoppen

1. Stop de motor van de tractie-eenheid.
2. Laat de hefarmen van de tractie-eenheid zakken en laat de elektrische hark op de grond zakken.
3. Zet de motor af, stel de parkeerrem in werking en haal het sleuteltje uit het contact van de tractie-eenheid.

Transportstand

Bij het transporteren van het werktuig moet u dit zo laag mogelijk boven de grond houden, niet meer dan 15 cm boven de laagste stand. Kantel het werktuig naar achteren.



Figuur 10

1. Niet meer dan 15 cm boven de onderste stand
2. Werktuig naar achteren kantelen.

Tips voor bediening en gebruik

De elektrische hark gebruiken

- Start het elektrisch harken altijd met de laagst mogelijke rijsnelheid. Verhoog de rijsnelheid als de omstandigheden dit toelaten.
- Zet de gashendel altijd op vol (maximaal toerental).
- Als een steen of een andere obstructie in de tanden terechtkomt, moet u de hydrauliek uitschakelen en naar voren rijden met de tractie-eenheid tot de obstructie losraakt.
- De rol moet gelijkkomen met de grond. De elektrische hark moet ook van voor naar achter gelijkkomen met de grond. Om dit te bereiken, brengt u de maatwielen omhoog of omlaag en gebruikt u de hydraulische cilinder van de tractie-eenheid.
- Om de rol dieper in de grond te laten dringen, maakt u de handgreep los en brengt u de maatwielen omhoog. Om de rol omhoog te brengen, laat u de maatwielen neer.

- U kunt de diepte verder regelen door de hark op zijn maatwielen naar voren te kantelen om de rol omhoog te brengen, of kantel de hark naar achteren om de maatwielen omhoog te brengen en de rol dieper te laten doordringen.
- Controleer regelmatig de bandenspanning in elke band om een gelijkmatige en constante druk te behouden.
- Om verdichte grond los te maken, rolt u de bevestigingsplaat terug om de geleiderwielen van de grond te halen, zodat alleen de getande rol in contact is met de grond. Controleer de rijsnelheid om te voorkomen dat de getande rol blokkeert. Verwijder de eindplaten zodat het materiaal uit de weg kan als u alleen de grond probeert los te maken.
- Om los vuil te verwijderen, kantelt u de bevestigingsplaat van de tractie-eenheid totdat de geleiderwielen de diepte van de getande rol regelen. U kunt de hark nu schuin zetten om afval te verzamelen in wallen of u kunt de hark recht zetten met beide eindplaten geïnstalleerd om afval te verzamelen. U kunt de snelheid van de tractie-eenheid verhogen wanneer u dit doet.
- Om te egaliseren, kantelt u de hark naar voren tot de tanden van de getande rol de grond net raken. U kunt de snelheid van de tractie-eenheid verhogen om het materiaal van de hoge plekken op te vangen en het op de lagere plekken te laten liggen.
- Om grasvelden te ontvilten, kantelt u de bevestigingsplaat van de tractie-eenheid naar voren om de hark op de voorste maatwielen te steunen en de getande rol omhoog te houden zodat de tanden net het oppervlak raken. De rijsnelheid moet traag zijn.

Onderhoud

Aanbevolen onderhoudsschema

Onderhoudsinterval	Onderhoudsprocedure
Bij elk gebruik of dagelijks	<ul style="list-style-type: none">Controleer de bandenspanning.
Om de 40 bedrijfsuren	<ul style="list-style-type: none">Smeer alle smeerpunten.

Bandenspanning controleren

Onderhoudsinterval: Bij elk gebruik of dagelijks

Houd de luchtdruk in de banden op peil, want een ongelijke bandenspanning kan leiden tot ongelijkmatig harken.

De bandenspanning kan het beste met koude banden worden gecontroleerd.

Als de bandenspanning laag is, pompt u de band(en) op tot 345 kPa (50 psi).

De elektrische hark smeren

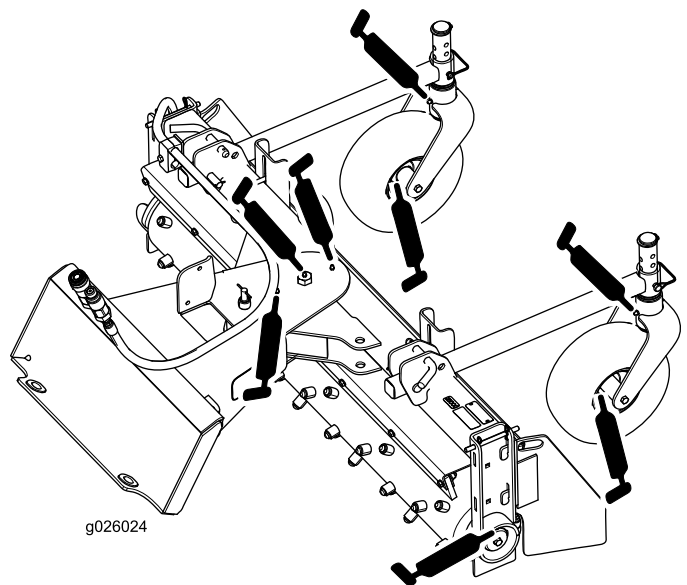
Onderhoudsinterval: Om de 40 bedrijfsuren

Type vet: Nr. 2 smeervet voor algemene doeleinden op lithiumbasis

1. Zet de motor af, stel de parkeerrem in werking en haal het sleuteltje uit het contact van de tractie-eenheid.
2. Plaats de elektrische hark op een horizontaal oppervlak.
3. Reinig de smeernippels met een doek.

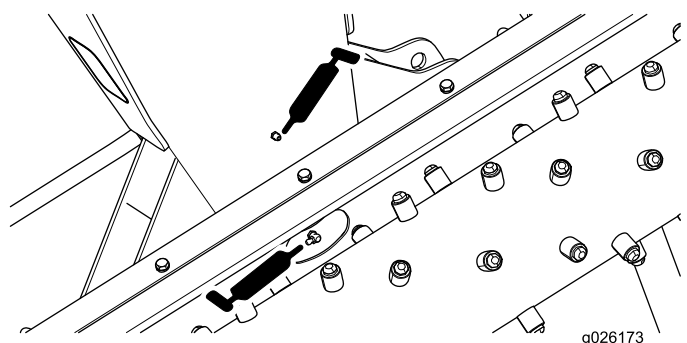
Opmerking: Indien nodig verf van de voorkant van de nippel(s) afkrabben.

4. Breng de nodige hoeveelheid vet aan op de smeernippels ([Figuur 11](#) en [Figuur 12](#)).



Figuur 11

g026024



Figuur 12

g026173

Stalling

1. Zet de motor af, stel de parkeerrem in werking en haal het sleuteltje uit het contact.
2. Bewaar de elektrische hark op een hard, horizontaal oppervlak.
3. Voordat de machine langdurig wordt gestald moet vervuiling van het werktuig worden verwijderd.
4. Draai alle loszittende hydraulische aansluitingen, moeren, bouten en flenskopschroeven goed aan.
5. Smeer alle smeernippels; zie [De elektrische hark smeren \(bladz. 10\)](#).
6. Sluit het hydraulische systeem af van verontreinigingen en beveilig alle hydraulische slangen van de grond om schade te voorkomen.
7. Bewaar de machine op een droge, beveiligde plaats.
8. Verf alle ongeverfde delen om roestvorming te voorkomen. Bijwerklak is verkrijgbaar bij een erkende Toro servicedealer.
9. Pomp de banden op tot de aanbevolen bandenspanning; zie [Bandenspanning controleren \(bladz. 10\)](#).

Problemen, oorzaak en remedie

Probleem	Mogelijke oorzaak	Remedie
De rol draait niet.	<ol style="list-style-type: none"> 1. De klep van de hydrauliek op de lader is niet ingeschakeld. 2. De instelling van de ontlastklep op de lader is niet juist afgesteld. 3. Versleten of beschadigde hydraulische motor. 4. Er zit niet voldoende olie in het systeem. 5. De slanguiteinden zitten niet helemaal vast. 6. Er zit lucht in de hydraulische leidingen. 7. Er zit een obstructie in de hydraulische leidingen. 8. Er zit een obstructie tussen de rol en de barrière. 	<ol style="list-style-type: none"> 1. Raadpleeg de <i>Gebruikershandleiding</i> van de lader. 2. Neem contact op met uw erkende Toro servicedealer. 3. Vervang of herstel de hydraulische motor. 4. Geef het hydraulische reservoir van de lader een onderhoudsbeurt. 5. Controleer de slangkoppelingen en maak ze goed vast. 6. Laat het hulpsysteem van de lader enkele malen draaien om lucht uit de leidingen te verwijderen. 7. Vervang de verstopte of beschadigde leiding. 8. Draai de rol om de obstructie te verwijderen.
Er zijn olieklekken.	<ol style="list-style-type: none"> 1. Versleten of beschadigde afdichting. 2. Loszittende of beschadigde slangen. 3. Losse of beschadigde aansluitingen. 	<ol style="list-style-type: none"> 1. Vervang de lekkende afdichting. 2. Vervang de beschadigde slangen en zet losse slangen vast. 3. Vervang de beschadigde slangaansluitingen en maak de loszittende fittingen vast.

Opmerkingen:

Opmerkingen:

Inbouwverklaring

The Toro Company, 8111 Lyndale Ave. South, Bloomington, MN, VS verklaart dat de volgende eenheid/eenheden voldoet/voldoen aan de vermelde richtlijnen als ze volgens de bijgeleverde instructies gemonteerd worden op bepaalde Toro machines, zoals beschreven in de relevante gelijkvormigheidsattesten.

Modelnr.:	Serienr.:	Productbeschrijving	Factuuromschrijving	Algemene omschrijving	Richtlijn
22426	314000001 en hoger	Harkmachine met directe aandrijving	DIRECT DRIVE POWER BOX RAKE, CE	Harkmachine	2006/42/EG

De relevante technische documentatie werd samengesteld in overeenstemming met Deel B van Bijlage VII van richtlijn 2006/42/EG.

Wij beloven op vraag van nationale overheden relevante informatie over deze gedeeltelijk afgewerkte machine over te dragen. Dit zal gebeuren via elektronische weg.

Deze machine mag pas in werking worden gesteld als ze geïntegreerd is in een goedgekeurd Toro-model zoals beschreven in het toegevoegde gelijkvormigheidsattest en in overeenstemming met alle instructies, waardoor men ervan kan uitgaan dat ze in overeenstemming is met alle relevante richtlijnen.

Gecertificeerd:



Chad Moe
Sr. Engineering Manager
8111 Lyndale Ave. South
Bloomington, MN 55420, USA
oktober 4, 2023

Erkende vertegenwoordiger:

Marcel Dutrieux
Manager European Product Integrity
Toro Europe NV
Nijverheidsstraat 5
2260 Oevel
Belgium

UK Declaration of Incorporation

The Toro Company, 8111 Lyndale Avenue South, Bloomington, MN, VS verklaart dat de volgende eenheid/eenheden voldoet/voldoen aan de vermelde regelgeving als ze volgens de bijgeleverde instructies gemonteerd worden op bepaalde Toro-machines, zoals beschreven in de relevante conformiteitsverklaringen.

Modelnr.:	Serienr.:	Productbeschrijving	Factuuromschrijving	Algemene omschrijving	Richtlijn
22426	314000001 en hoger	Harkmachine met directe aandrijving	DIRECT DRIVE POWER BOX RAKE, CE	Harkmachine	2006/42/EG

De relevante technische documentatie is samengesteld zoals vereist volgens schema 10 van S.I. 2008 nr. 1597.

Wij beloven op vraag van nationale overheden relevante informatie over deze gedeeltelijk afgewerkte machine over te dragen. Dit zal gebeuren via elektronische weg.

Deze machine mag pas in gebruik worden genomen als deze geïntegreerd is in een goedgekeurd Toro-model zoals beschreven in de toegevoegde conformiteitsverklaringen in overeenstemming met alle instructies, en is dan in overeenstemming met alle relevante voorschriften.

This declaration has been issued under the sole responsibility of the manufacturer.
The object of the declaration is in conformity with relevant UK legislation.



Chad Moe
Sr. Engineering Manager
8111 Lyndale Ave. South
Bloomington, MN 55420, USA
oktober 4, 2023

Erkende vertegenwoordiger:

Marcel Dutrieux
Manager European Product Integrity
Toro U.K. Limited
Spellbrook Lane West
Bishop's Stortford
CM23 4BU
United Kingdom

Privacyverklaring EEA/VK

Toro's gebruik van uw persoonlijke gegevens

The Toro Company ('Toro') respecteert uw recht op privacy. Wanneer u onze producten koopt, kunnen we bepaalde persoonlijke informatie over u verzamelen, ofwel rechtstreeks via u ofwel via uw plaatselijk Toro- bedrijf of -dealer. Toro gebruikt deze informatie om te voldoen aan contractuele verplichtingen – zoals het registreren van uw garantie, het behandelen van uw garantieclaim of om contact met u op te nemen in het geval van terugroepacties – en voor legitieme zakelijke doeleinden – zoals klanttevredenheid meten, onze producten verbeteren of u productinformatie verschaffen die van belang kan zijn. Toro kan uw informatie delen met onze dochterondernemingen, distributeurs of andere zakenpartners in verband met deze activiteiten. We kunnen ook persoonlijke informatie vrijgeven van rechtswege of in verband met de verkoop, aankoop of fusie van een bedrijf. We verkopen uw persoonsgegevens nooit aan andere bedrijven voor marketingdoeleinden.

Hoe uw persoonlijke informatie bewaard wordt

Toro bewaart uw persoonlijke informatie zolang deze relevant is voor de bovengenoemde doeleinden en in overeenstemming is met de wettelijke vereisten. Gelieve contact op te nemen via legal@toro.com voor meer informatie over de bewaarperiodes die van toepassing zijn.

Toro's engagement inzake veiligheid

Uw persoonlijke informatie kan behandeld worden in de VS of een ander land dat mogelijk soepelere databeschermingswetten heeft dan het land waar u verblijft. Indien we uw informatie overdragen naar een ander land dan het land waar u verblijft, nemen wij de wettelijk verplichte maatregelen om ervoor te zorgen dat de informatie op gepaste wijze wordt beschermd en veilig wordt behandeld.

Toegang en correctie

U hebt het recht om uw persoonlijke gegevens te corrigeren of te raadplegen, of zich te verzetten tegen de verwerking van uw gegevens of deze te beperken. Om deze rechten uit te oefenen, gelieve een e-mail te sturen naar legal@toro.com. Als u zich zorgen maakt over de manier waarop Toro uw informatie heeft behandeld, vragen wij u om deze direct ten aanzien van ons te uiten. Europese burgers hebben het recht om een klacht in te dienen bij hun gegevensbeschermingsautoriteit.

California Proposition 65 waarschuwing – alleen voor Californië

Wat is een waarschuwing?

Sommige producten die op de markt zijn bevatten een etiket met een waarschuwing als:



WAARSCHUWING: Kanker en schade aan de voortplantingsorganen –
www.p65Warnings.ca.gov.

Wat is Prop 65?

Prop 65 geldt voor elk bedrijf dat actief is in Californië, producten verkoopt in Californië, of producten maakt die kunnen worden verkocht of geïmporteerd in Californië. De wet schrijft voor dat de Gouverneur van Californië een lijst van chemische stoffen bijhoudt en publiceert waarvan bekend is dat ze kanker, geboortefwijkingen en/of andere schade aan de voortplantingsorganen kunnen veroorzaken. De lijst wordt jaarlijks bijgewerkt en omvat honderden chemische stoffen die in veel alledaagse voorwerpen voorkomen. Prop 65 heeft als doel mensen te informeren over blootstelling aan deze chemische stoffen.

Prop 65 verbiedt de verkoop van producten die deze chemicaliën bevatten niet; wel schrijft de wet voor dat het product, de productverpakking en de bijgevoegde documentatie waarschuwingen bevatten. Een Prop 65-waarschuwing betekent ook niet dat een product enige norm of vereiste inzake productveiligheid schendt. De Californische regering stelt duidelijk dat een Prop 65-waarschuwing 'niet neerkomt op een wettelijke beslissing dat een product 'veilig' of 'onveilig' is'. Veel van deze chemische stoffen worden al jaren op grote schaal en zonder gedocumenteerde schade gebruikt in alledaagse voorwerpen. Ga voor meer informatie naar <https://oag.ca.gov/prop65/faqs-view-all>.

Een Prop 65-waarschuwing betekent dat (1) een bedrijf de blootstelling heeft beoordeeld en van mening is dat deze het niveau 'geen significant risico' overschrijdt, of dat (2) het bedrijf kiest om een waarschuwing te vermelden omdat het weet dat een betreffende chemische stof aanwezig is, zonder evenwel de blootstelling eraan te beoordelen.

Is deze wet overal van kracht?

Prop 65-waarschuwingen zijn enkel vereist krachtens de Californische wet. Deze waarschuwingen ziet men in heel Californië in uiteenlopende omgevingen, bijvoorbeeld in restaurants, kruidenierswinkels, hotels, scholen, ziekenhuizen en op een groot aantal producten. Daarnaast kiezen sommige webverkopers en postorderbedrijven ervoor om Prop 65-waarschuwingen te geven op hun website of in catalogi.

Hoe verschillen de Californische waarschuwingen van de federale grenswaarden in de VS?

De Prop 65-voorschriften zijn vaak strikter dan federale en internationale normen. Voor verschillende stoffen is in Californië al bij veel lagere dosissen een waarschuwing vereist dan elders in de VS. Bijvoorbeeld: de Prop 65-norm voor waarschuwingen voor lood bedraagt 0,5 microgram per dag, wat veel minder is dan de federale en internationale standaarden.

Waarom hebben niet alle vergelijkbare producten deze waarschuwing?

- Producten die verkocht worden in Californië moeten voorzien worden van een Prop 65-aanduiding, maar dit geldt niet voor vergelijkbare producten op andere plaatsen.
- Een bedrijf kan in navolging van een rechtszaak verplicht worden om zijn producten te voorzien van Prop 65-waarschuwingen, terwijl dit voor andere bedrijven die vergelijkbare producten verkopen niet geldt.
- Prop 65 wordt niet eenduidig opgelegd.
- Bedrijven kunnen ervoor kiezen geen waarschuwing te vermelden omdat ze vinden dat ze daar niet toe verplicht zijn in het kader van de Prop 65-voorschriften; ook als er geen waarschuwingen op een product staan, is het best mogelijk dat de betreffende chemische producten toch in vergelijkbare dosissen aanwezig zijn.

Waarom vermeldt Toro deze waarschuwing?

Toro wil consumenten zo goed mogelijk informeren zodat ze geïnformeerde beslissingen kunnen nemen over de producten die ze kopen en gebruiken. Toro vermeldt in sommige gevallen waarschuwingen op basis van zijn kennis over de aanwezigheid van één of meer van de betreffende chemische stoffen, zonder evenwel het niveau van blootstelling te beoordelen, aangezien niet alle betreffende chemische stoffen voorzien zijn van voorschriften voor blootstellingslimieten. Ook al is de blootstelling door producten van Toro verwaarloosbaar of valt deze ruim binnen de categorie 'geen significant risico', heeft Toro er veiligheidshalve voor gekozen om Prop 65-waarschuwingen op te nemen. Als Toro deze waarschuwingen niet vermeldt, zou het bovendien vervolgd kunnen worden door de Staat Californië of door private personen die tenuitvoerlegging van Prop 65 beogen, en het kan op die manier aanzienlijke boetes krijgen.



Toro garantie Compact Utility Equipment

Een beperkte garantie gedurende een jaar

Compacte multifunctionele
werkvoertuigen
CUE-producten

Voorwaarden en producten waarvoor de garantie geldt

The Toro Company en de hieraan gelieerde onderneming, Toro Warranty Company, bieden krachtens een overeenkomst tussen beide ondernemingen gezamenlijk de garantie dat uw Toro Compact Utility Equipment (hierna: het 'product') vrij is van materiaalgebreken of fabricagefouten. De volgende perioden zijn van toepassing vanaf de datum van aankoop:

Producten	Garantieperiode
Pro Sneak Compacte multifunctionele laders, sleuvengravers, stronkenfrezen en werktuigen	1 jaar of 1000 bedrijfsuren, waarbij de kortste periode moet worden aangehouden
Kohler-motoren	3 jaar*
Alle andere motoren	2 jaar*

In een geval waarin de garantie van toepassing is, zullen wij het product kosteloos repareren en ook niet de kosten van diagnose, arbeid en onderdelen in rekening brengen.

*Voor bepaalde motoren van Toro producten geldt een garantie van de fabrikant van de motor.

Aanwijzingen voor aanvraag van garantieservice

Als u van mening bent dat een Toro product materiaalgebreken of fabricagefouten vertoont, moet u deze procedure volgen:

1. Neem contact op met een erkende Toro servicedealer voor service aan uw Compact Utility Equipment. Bezoek onze website op www.Toro.com om een dealer bij u in de buurt te vinden. U kunt ook de klantendienst van Toro bellen op het gratis nummer hieronder.
2. Breng het product met uw aankoopbewijs (kwitantie) naar de servicedealer.
3. Als u om wat voor reden dan ook ontevreden bent over het onderzoek van de servicedealer of de verleende hulp, verzoeken wij u contact op te nemen met:

SWS Customer Care Department
Toro Warranty Company
8111 Lyndale Avenue South
Bloomington, MN 55420-1196
Gratis: 888-384-9940

Plichten van de eigenaar

U dient uw Toro product te onderhouden zoals wordt beschreven in de *Gebruikershandleiding*. Dit routineonderhoud is voor uw rekening, ongeacht of dit wordt uitgevoerd door de dealer of door uzelf. De garantie op vervangingsonderdelen volgens het vereiste onderhoud geldt tot de geplande vervangdatum van het betreffende onderdeel. Indien u de vereiste onderhouds- en afstelwerkzaamheden niet uitvoert, kan de garantie worden afgewezen.

Zaken en gevallen die niet onder de garantie vallen

Niet alle storingen of defecten van het product die plaatsvinden tijdens de garantieperiode zijn materiaalgebreken of fabricagefouten. Buiten deze uitdrukkelijke garantie vallen:

- Defecten als gevolg van het gebruik van andere dan originele Toro onderdelen, of als gevolg van de montage en gebruik van additionele, gewijzigde of niet-goedgekeurde accessoires.
- Defecten als gevolg van nalatigheid om de vereiste onderhouds- en/of afstelwerkzaamheden te verrichten.
- Defecten als gevolg van verkeerd, achteloos of roekeloos gebruik van het product
- Onderdelen die onderhevig zijn aan slijtage door gebruik, tenzij deze gebreken vertonen. Voorbeelden van onderdelen die slijten of worden verbruikt tijdens een normaal gebruik van het product zijn onder meer, maar niet uitsluitend: riemen, ruitenwissers, gloeibougies, banden, filters, pakkingen, slijtplaten, afdichtingen, O-ringen, kettingen, koppelingen.
- Defecten veroorzaakt door externe invloeden. Externe invloeden zijn onder meer, maar niet uitsluitend; weersomstandigheden, wijze van opslag, verontreiniging, gebruik van niet-goedgekeurde koelvloeistoffen, smeermiddelen, additieven of chemicaliën, enz.
- Normale slijtage. Normale slijtage bestaat onder meer, maar niet uitsluitend uit: afgebladderde verfoppervlakken, beschadigde stickers, enz.
- Vervangingen die nodig zijn door niet-naleving van de brandstofs specificaties (raadpleeg de *Gebruikershandleiding* voor meer informatie)
 - Het verwijderen van verontreinigingen uit het brandstofsysteem valt niet onder de garantie
 - Gebruik van oude brandstof (meer dan een maand oud) of brandstof met meer dan 10% ethanol of meer dan 15% MTBE
 - Indien de brandstof niet is afgetapt uit het brandstofsysteem en de machine langer dan een maand niet is gebruikt
- Onderdelen waarvoor een afzonderlijke garantie van de fabrikant geldt
- Ophaal- en afleverkosten

Algemene voorwaarden

Op grond van deze garantie mogen reparaties uitsluitend worden uitgevoerd door een erkende Toro Compact Utility Equipment (CUE) servicedealer.

The Toro Company en de Toro Warranty Company zijn niet aansprakelijk voor indirecte of bijkomende schade of gevolgschade in samenhang met het gebruik van de Toro producten die onder deze garantie vallen, inclusief de kosten of uitgaven voor de levering van vervangen materiaal of diensten gedurende een redelijke periode van onbruikbaarheid of buitengebruikstelling tijdens de uitvoering van reparatiewerkzaamheden op grond van deze garantie. Alle impliciete garanties van verkoopbaarheid of geschiktheid voor gebruik zijn beperkt tot de duur van deze uitdrukkelijke garantie. Sommige landen staan uitsluitingen van bijkomende schade of gevolgschade of beperkingen op de duur van de impliciete garantie niet toe, zodat bovengenoemde uitsluitingen en beperkingen in uw geval mogelijk niet van toepassing zijn.

Deze garantie geeft u specifieke juridische rechten; daarnaast kunt u beschikken over andere rechten die per land kunnen verschillen.

Met uitzondering van de motorgarantie en de emissie waarnaar hieronder, indien van toepassing, wordt verwezen, bestaat er geen andere uitdrukkelijke garantie. Het emissiecontrolesysteem op uw product kan vallen onder de dekking van een afzonderlijke garantie die voldoet aan de eisen van de Amerikaanse Environmental Protection Agency (EPA) of de California Air Resources Board (CARB). De beperkingen van de bedrijfsuren die hierboven zijn genoemd, gelden niet voor de garantie op het emissiecontrolesysteem. Zie de garantieverklaring voor het emissiecontrolesysteem in de Gebruikershandleiding van uw product of in het documentatiemateriaal van de fabrikant van de motor voor nadere bijzonderheden.

Andere landen dan de VS of Canada

Kopers van Toro producten buiten de Verenigde Staten en Canada moeten contact opnemen met hun Toro Distributeur (Dealer) voor de garantiiebepaling die in hun land, provincie of staat van toepassing is. Als u om een of andere reden ontevreden bent over de service van uw verdeler of moeilijk informatie over de garantie kunt krijgen, verzoeken wij u contact op te nemen met de Toro importeur. Als alle andere middelen tekortschieten, kunt zich wenden tot de Toro Warranty Company.

Australische consumentenwet: Australische klanten kunnen voor informatie over de Australische consumentenwet (Australian Consumer Law) terecht bij de lokale Toro dealer of ze kunnen deze informatie in de doos vinden.



Count on it.