



Sats för domkraftsfäste

Titan®-åkgräsklippare

Modellnr 147-8824

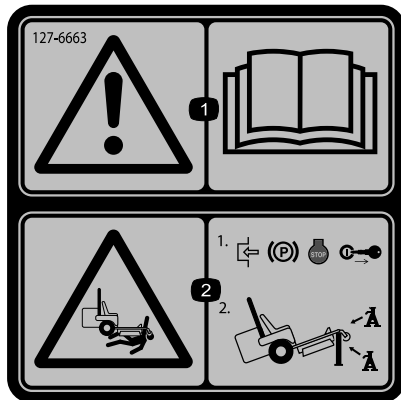
Monteringsanvisningar

Säkerhet

Säkerhets- och instruktionsdekaler



Säkerhetsdekaler och anvisningarna är fullt synliga för föraren och finns nära alla potentiella farozoner. Ersätt dekaler som har skadats eller saknas.



127-6663

decal127-6663

1. Varning – läs bruksanvisningen.
2. Risk för klämskada – koppla in parkeringsbromsen, stäng av motorn och ta ut nyckeln. Stötta upp maskinen med pallbockar.

Montering

Vänster och höger sida på maskinen är lika med förarens vänstra respektive högra sida vid normal körning.

Förbereda maskinen

Endast bensindrivna modeller

1. Parkera maskinen på en plan yta.
2. Koppla ur knivstyrningsbrytaren.
3. För rörelseglagespakarna utåt till PARKERINGSLÄGET.
4. Stäng av maskinen och ta ut nyckeln.
5. Vänta tills alla rörliga delar har stannat.

Endast elektriska modeller

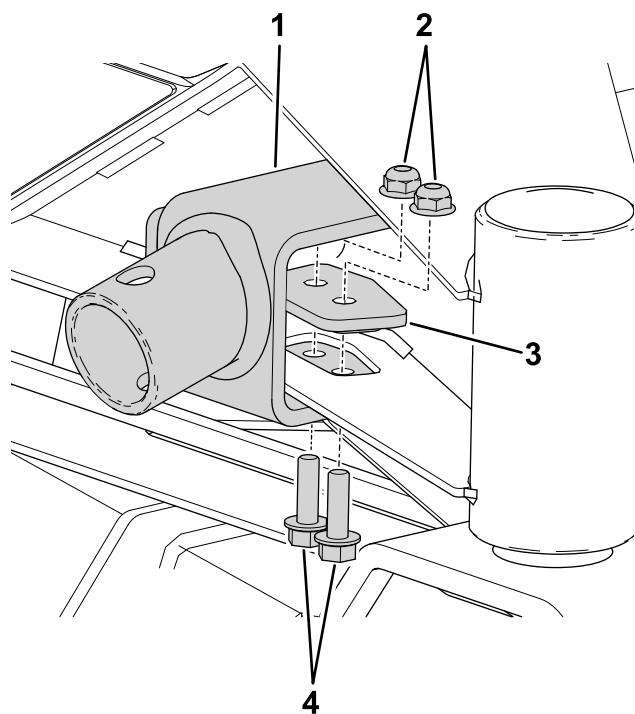
1. Parkera maskinen på en plan yta.
2. Koppla ur knivstyrningsbrytaren.
3. För rörelseglagespakarna utåt till NEUTRALLÄGET.
4. Koppla in parkeringsbromsen.
5. Stäng av maskinen och ta ut nyckeln.
6. Vänta tills alla rörliga delar har stannat.



Montera domkraftsfästet

1. Fäst domkraftsfästet på ramen på maskinens vänstra sida med fästplåten, två sexkantsskruvar och två låsmutter (Figur 1).

Obs: För enkel åtkomst ska du fästa den inre uppsättningen fästelement innan du fäster den yttre uppsättningen fästelement.



Figur 1

g467128

- | | |
|-------------------|------------------|
| 1. Domkraftsfäste | 3. Fästplåt |
| 2. Låsmutter | 4. Sexkantsskriv |

2. Dra åt skruvarna till 19–25 N·m.

Körning

Använda domkraftsfästet

⚠ VARNING

Om maskinen faller över någon kan det leda till livshotande och allvarliga personskador.

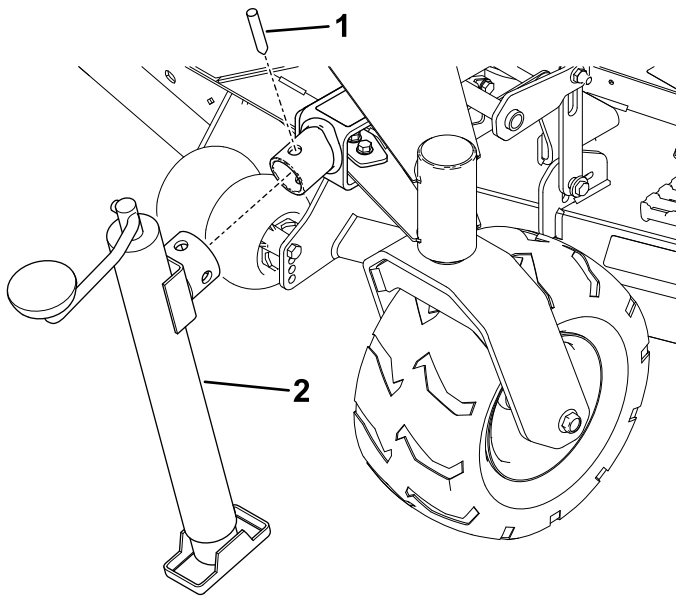
- Läs och se till att du har förstått *bruksanvisningen* innan underhåll utförs.
- Stäng alltid av motorn, koppla in parkeringsbromsen och ta ut nyckeln innan du utför underhåll på maskinen.
- Låt inte maskinen vara upphissad på domkraften under en längre tid.
- Ställ alltid domkraften på ett plant underlag.
- Använd domkraftssprinten för att säkerställa att domkraften sitter fast vid domkraftsfästet ordentligt.
- Stötta inte upp klipparen enbart med domkraften. Använd även lämpliga pallbockar eller liknande stöd.
- Kliv inte in i eller ut ur klipparen när domkraften har höjts upp.
- Före varje användning ska du se till att domkraften och domkraftsfästet fungerar som de ska och att det inte finns några tecken på skador.

Obs: Använd endast av tillverkaren godkända domkrafter som har en lyftkapacitet på 907 kg eller högre tillsammans med domkraftsfästet.

1. Parkera maskinen på en plan yta, koppla ur knivstyrbrytaren och för rörelsestyrspekarna utåt till PARKERINGSLÄGET.

Obs: För elektriska modeller ska du föra rörelsestyrspekarna utåt till NEUTRALLÄGET och koppla in parkeringsbromsen.

2. Stäng av maskinen, ta ut nyckeln och vänta tills alla rörliga delar har stannat innan du kliver ur förarsätet.
3. Fäst domkraften vid domkraftsfästet med en domkraftssprint (Figur 2).



g467142

Figur 2

1. Domkraftssprint 2. Domkraft

-
4. Höja upp maskinen till önskad höjd med domkraften.

⚠ VARNING

Upphöjning av maskinen kan leda till bränsleläckage.

- **Kontrollera att inget bränsle har läckt ut innan du utför något underhåll.**
 - **Sänk omedelbart maskinen om du upptäcker ett bränsleläckage och försök inte starta maskinen. Undvik att orsaka gnistor tills bränsleångorna har skingrats.**
5. Stötta upp maskinen med pallbockar. Se hur pallbockarna ska placeras i maskinens *bruksanvisning*.
6. När du är klar ska du använda domkraften för att sänka ned maskinen. Ta sedan bort domkraften.

Obs: Kör inte maskinen innan domkraften är borttagen.



Count on it.