



Komplet s pritrditvenim elementom podpornega stojala

Traktorska kosilnica Titan®

Model št.: 147-8824

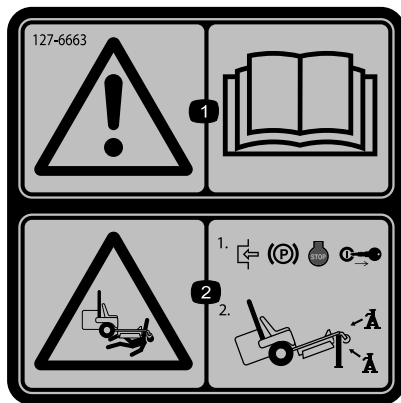
Navodila za instalacijo

Varnost

Nalepke z varnostnimi opozorili in navodili



Varnostne nalepke in nalepke z navodili so nameščene v bližini vseh nevarnih predelov in dobro vidne upravljavcu. Poškodovane in manjkajoče varnostne nalepke nadomestite z novimi.



127-6663

decal127-6663

1. Opozorilo – preberite *Priročnik za upravljanje*.
2. Nevarnost stisnjenja – vklopite parkirno zavoro, ugasnite motor in odstranite ključ, stroj podprite s podpornimi stojali.

Instalacija

Ugotovite, katera stran je leva in katera desna, gledano s položaja za upravljanje stroja.

Priprava stroja

Samo za model na gorivo

1. Parkirajte stroj na ravni površini.
2. Izklopite stikalo za upravljanje rezil.
3. Premaknite ročice za nadzor vožnje navzven v PARKIRNI položaj.
4. Zaustavite stroj in odstranite ključ.
5. Počakajte, da se vsi gibljivi deli ustavijo.

Samo za model na elektriko

1. Parkirajte stroj na ravni površini.
2. Izklopite stikalo za upravljanje rezil.
3. Premaknite ročici za nadzor vožnje navzven v NEVTRALNI položaj.
4. Vklopite parkirno zavoro.
5. Zaustavite stroj in odstranite ključ.
6. Počakajte, da se vsi gibljivi deli ustavijo.



Namestitev pritrditvenega elementa podpornega stojala

1. Pritrdite pritrditveni element podpornega stojala na okvir na levi strani stroja s podporno ploščico, 2 vijakoma s šestkotno glavo in 2 varovalnima maticama (Diagram 1).

Opomba: Zaradi lažjega dostopa najprej pritrdite notranji sklop pritrdilnih elementov in šele nato zunanji sklop pritrdilnih elementov.

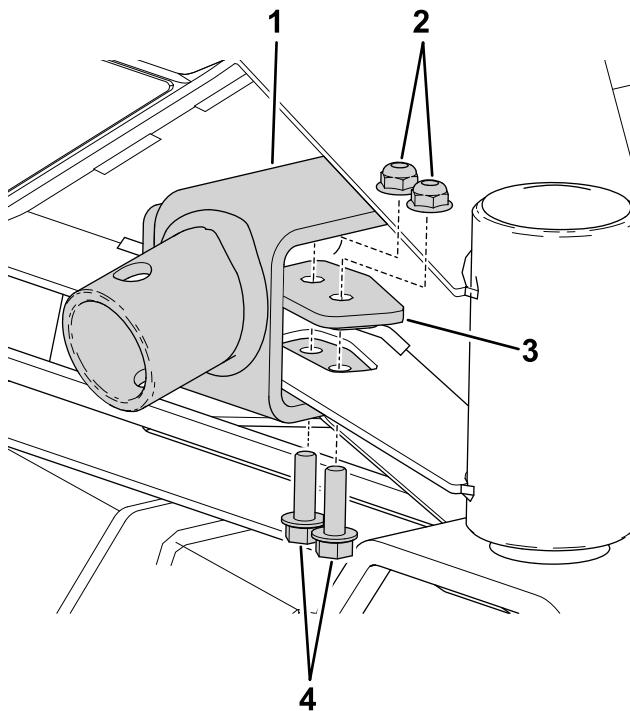


Diagram 1

g467128

- | | |
|--|----------------------------|
| 1. Pritrditveni element podpornega stojala | 3. Podporna ploščica |
| 2. Varovalna matica | 4. Vijak s šestkotno glavo |

2. Vijake navijte na 19 do 25 N·m.

Delovanje

Uporaba pritrditvenega elementa podpornega stojala

⚠ OPOZORILO

Stroj lahko pade na nekoga, kar lahko privede do hudih telesnih poškodb ali celo smrti.

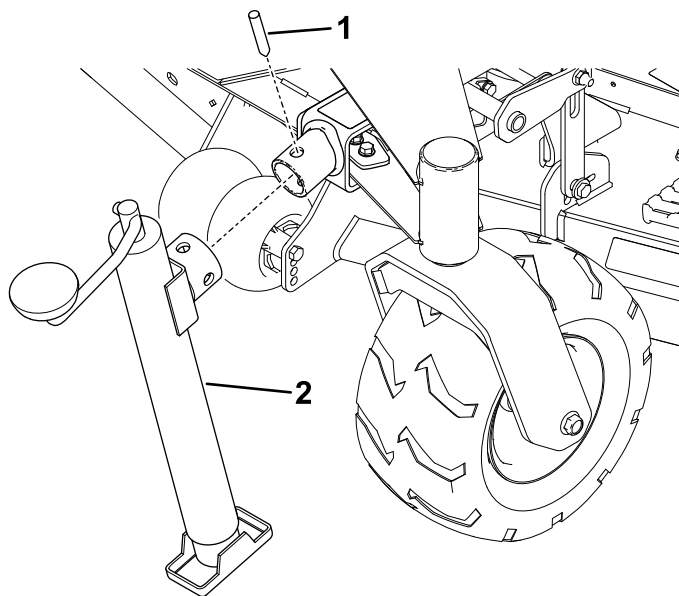
- Pred izvajanjem vzdrževalnih del morate prebrati in razumeti *Priročnik za upravljanje*.
- Pred vzdrževanjem stroja vedno izklopite motor, aktivirajte parkirno zavoro in odstranite ključ iz stikala za vžig.
- Ne puščajte stroja dlje časa dvignjenega na podpornem stojalu.
- Podporno stojalo vedno uporabljajte na ravni površini.
- Prepričajte se, da je podporno stojalo pravilno pritrjeno na pritrditveni element podpornega stojala z zatičem za podporno stojalo.
- Za podporo stroja se ne smete zanašati le na podporno stojalo. Uporabite ustrezna podporna stojala ali enakovredne podporne elemente.
- Ko je podporno stojalo dvignjeno, kosilnice ne nameščajte ali odstranjujte.
- Pred vsako uporabo se prepričajte, da podporno stojalo in pritrditveni element podpornega stojala delujeta pravilno in da nimata znakov poškodb.

Opomba: S pritrditvenim elementom podpornega stojala uporabljajte samo podporna stojala, ki jih je odobril proizvajalec in imajo nosilnost 907 kg ali več.

1. Stroj parkirajte na ravni površini, izklopite stikalo za upravljanje rezil in ročici za nadzor vožnje premaknite navzven v PARKIRNI položaj.

Opomba: Pri električnih modelih premaknite ročice za nadzor vožnje navzven v NEVTRALNI položaj in vklopite parkirno zavoro.

2. Ugasnite stroj, odstranite ključ in počakajte, da se vsi premikajoči se deli ustavijo, preden zapustite upravljavčev položaj.
3. Pritrdite podporno stojalo na pritrditveni element podpornega stojala z zatičem za podporno stojalo (Diagram 2).



g467142

Diagram 2

1. Zatič za podporno stojalo 2. Podporno stojalo

4. S podpornim stojalom dvignite stroj na želeno višino.

⚠ OPOZORILO

Dvigovanje stroja lahko povzroči puščanje goriva.

- **Pred vzdrževanjem preverite, ali gorivo pušča.**
 - **Če opazite puščanje goriva, takoj spustite stroj in ne poskušajte zaganjati motorja. Pazite, da ne bi kako povzročili vžiga, dokler se hlapi goriva ne razkadijo.**
5. Stroj podprite s podpornimi stojali; za namestitev podpornih stojal glejte *Priročnik za upravljanje*.
6. Po končanem delu s podpornim stojalom spustite stroj, nato pa podporno stojalo odstranite.

Opomba: Stroja ne uporabljajte, ko je pritrjeno podporno stojalo.



Count on it.