



Komplet nosača dizalice

Traktorska kosačica Titan®

Број модела 147-8824

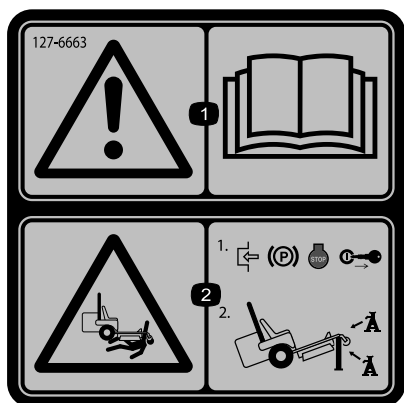
Упутства за инсталирање

Безбедност

Безбедносне налепнице и налепнице са инструкцијама



Bezbednosne nalepnice i uputstva su lako vidljivi operateru i nalaze se u blizini svake oblasti sa potencijalnom opasnošću. Zamenite svaku nalepnicu koja je oštećena ili nedostaje.



127-6663

decal127-6663

1. Upozorenje – pročitajte *Priručnik za operatera*.
2. Opasnost od prignječenja – aktivirajte parkirnu kočnicu, isključite motor i uklonite ključ; poduprite mašinu podupiračima.

Инсталирање

Utvrđite levu i desnu stranu mašine iz uobičajenog položaja operatera.

Припрема маšине

Samo benzinski modeli

1. Parkirajte mašinu na ravnoj površini.
2. Deaktivirajte prekidač za kontrolu sečiva.
3. Pomerite ručice za kontrolu kretanja prema spolja u položaj PARKIRANJA.
4. Isključite mašinu i uklonite ključ.
5. Sačekajte da se svi pokretni delovi zaustave.

Samo električni modeli

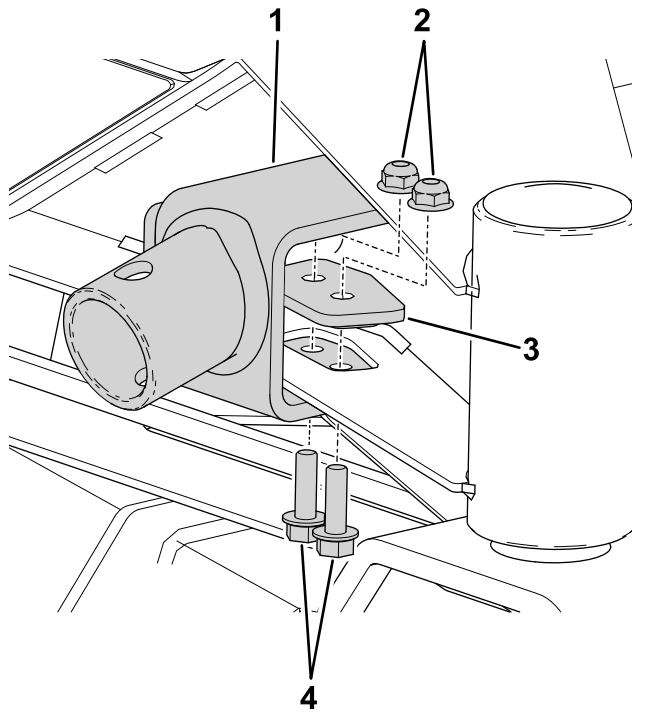
1. Parkirajte mašinu na ravnoj površini.
2. Deaktivirajte prekidač za kontrolu sečiva.
3. Pomerite ručice za kontrolu kretanja prema spolja u NEUTRALNI položaj.
4. Aktivirajte parkirnu kočnicu.
5. Isključite mašinu i uklonite ključ.
6. Sačekajte da se svi pokretni delovi zaustave.



Instaliranje nosača dizalice

1. Fiksirajte nosač dizalice na okvir sa leve strane mašine pomoću podložne ploče, 2 zavrtnja sa šestougaonom glavom i 2 kontranavrtke (Слика 1).

Напомена: Radi lakog pristupa, prvo fiksirajte unutrašnji komplet pričvršćivača, pre nego što fiksirate spoljni komplet pričvršćivača.



Слика 1

g467128

- | | |
|-------------------|------------------------------------|
| 1. Nosač dizalice | 3. Podložna ploča |
| 2. Kontranavrtka | 4. Zavrtnaj sa šestougaonom glavom |

2. Pritegnite zavrtnjeve momentom od 19 N m do 25 N m.

Рад

Коришћење носача дизалице

⚠ УПОЗОРЕЊЕ

Машина може да падне на nekoga и да изазове озбиљну повреду или смрт.

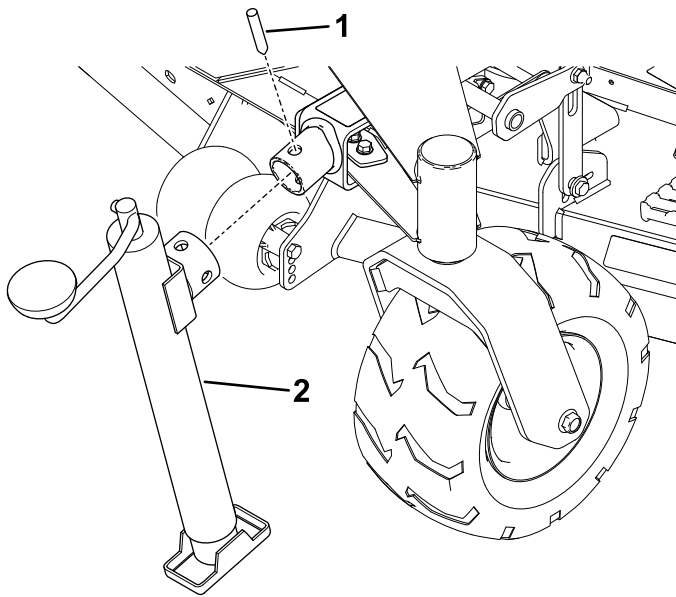
- Прочитajte и разумите *Приручник за оператора* пре обављања одржавања.
- Увек искључите мотор, активирајте паркирну кочницу и уклоните кључ пре обављања одржавања на машини.
- Немојте дуже време да држите машину подигнуту на дизалици.
- Дизалицу увек користите на равnoj површини.
- Проверите да ли је дизалица правилно фиксирана на носач дизалице помоћу сворњака дизалице.
- Немојте се ослањати искључиво на дизалицу за потпору. Користите одговарајуће подупираче или еквивалентну потпору.
- Немојте да се пенјете на косаčицу нити да silazите са нје док је дизалица подигнута.
- Пре сваке употребе уверите се да дизалица и носач дизалице правилно функционишу, као и да нема знакова оштећења.

Напомена: Користите искључиво дизалицу коју је одобрио произвођач и која је декларисана на капацитет подизања од 907 kg или већи са носачем дизалице.

1. Паркирајте машину на равnoj површини, деактивирајте прекидач за контролу сеčива и померите руčице за контролу кретања према spolја у положај PARKIRANJA.

Напомена: За електричне моделе, померите руčице за контролу кретања према spolја у NEUTRALNI положај и активирајте паркирну кочницу.

2. Пре него што напустите положај оператора, искључите машину, уклоните кључ и саčekајте да се сви покретни делови зауставе.
3. Поставите дизалицу на носач дизалице помоћу сворњака дизалице (Слика 2).



g467142

Слика 2

1. Svornjak dizalice 2. Dizalica

4. Upotrebite dizalicu da biste mašinu podigli na željenu visinu.

⚠ УПОЗОРЕЊЕ

Podizanje mašine može da dovede do curenja goriva.

- **Proverite da nema curenja goriva pre obavljanja održavanja.**
 - **Ako vidite curenje goriva, odmah spustite mašinu i ne pokušavajte da pokrenete motor. Izbegavajte stvaranje izvora paljenja dok se pare goriva ne rasprše.**
5. Poduprite mašinu pomoću podupirača; pogledajte *Priručnik za operatera* mašine da pronađete mesta za postavljanje podupirača.
6. Kada završite, pomoću dizalice spustite mašinu, pa uklonite dizalicu.

Напомена: Nemojte da koristite mašinu dok je postavljena dizalica.



Count on it.