



# Kit de montare cric

## Tractora de tuns iarba Titan®

Nr. model 147-8824

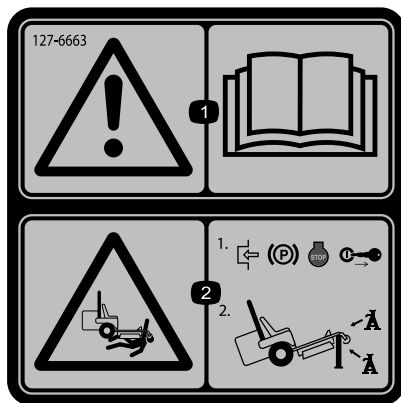
### Instrucțiuni de instalare

## Siguranță în funcționare

### Decal-uri instrucționale și de siguranță



Instrucțiunile și autocolantele cu informații privind siguranța sunt ușor vizibile pentru operator și sunt amplasate lângă orice zonă cu potențial risc. Înlocuiți orice autocolant care este deteriorat sau lipsete.



127-6663

decal127-6663

1. Avertisment – citiți *Manualul operatorului.*
2. Pericol de strivire – cuplai frâna de parcare, opriți motorul și scoateți cheia înainte; susțineți mâna cu ajutorul cricurilor.

## Instalare

Determinați partea stângă și dreaptă a mâinii din poziția de operare normală.

### Pregătirea mâinii

#### Doar modelele cu benzină

1. Parcați mâna pe o suprafață uniformă.
2. Dezactivați comutatorul de control al lamelor.
3. Deplasați în exterior manetele de control al micării până în poziția PARCARE.
4. Opriți mâna și scoateți cheia.
5. Așteptați până ce toate piesele mobile se opresc.

#### Doar modelele electrice.

1. Parcați mâna pe o suprafață uniformă.
2. Dezactivați comutatorul de control al lamelor.
3. Deplasați în exterior manetele de control al micării până în poziția NEUTRĂ.
4. Cuplai frâna de parcare.
5. Opriți mâna și scoateți cheia.
6. Așteptați până ce toate piesele mobile se opresc.



# Instalarea suportului de cric

1. Fixai suportul cricului la cadrul din stânga mainii folosind plăcii de susinere, 2 uruburi cu cap hexagonal i a 2 contrapiuliă (Figura 1).

**Notă:** Pentru a facilita accesul, fixai mai întâi setul interior de elemente de fixare înainte de a fixa setul exterior de elemente de fixare.

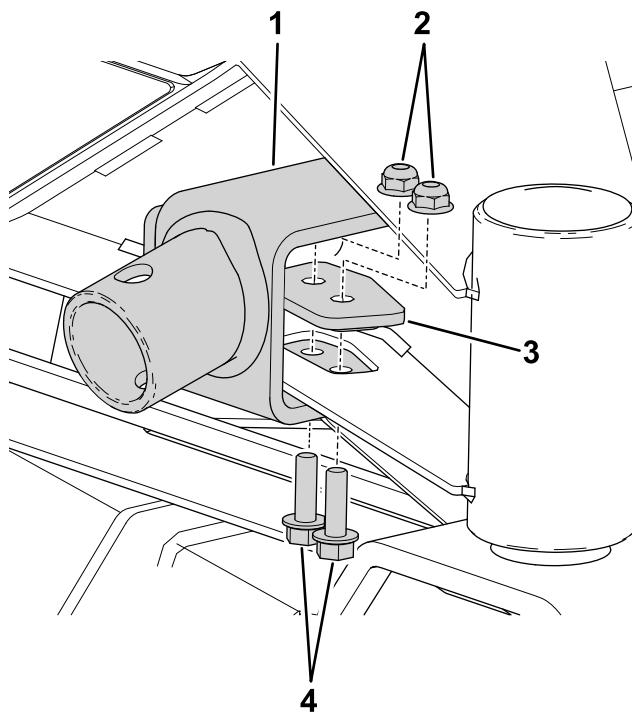


Figura 1

g467128

- |                       |                          |
|-----------------------|--------------------------|
| 1. Suport pentru cric | 3. Placă de susinere     |
| 2. Contrapiuliă       | 4. urub cu cap hexagonal |

2. Strângeți uruburile la 19 până la 25 N·m.

# Operare

## Utilizarea suportului pentru cric

### ⚠ ATENȚIE

Maina ar putea cădea pe persoanele din jur i provoca răni grave sau chiar moartea.

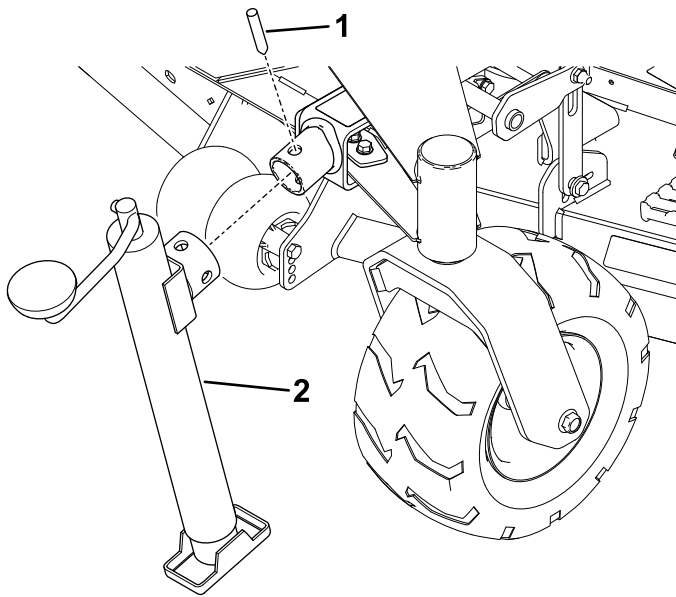
- Trebuie să citii i să înțelegi *Manualul operatorului* înainte de a efectua lucrări de întreținere.
- Oprii întotdeauna motorul, acionai frâna de parcare i scoatei cheia înainte de a efectua lucrări de întreținere pe maină.
- Nu inei maina ridicată pe cric pentru perioade lungi de timp.
- Utilizai întotdeauna cricul pe o suprafață plană.
- Asigurați-vă că ai fixat corect cricul la suportul pentru cric cu ajutorul unui tift de cric.
- Nu vă bazați exclusiv pe cric pentru susinere. Utilizai stative de cric adecvate sau suport echivalent.
- Nu montați i nu demontați maina de tuns iarba în timp ce cricul este ridicat.
- Înainte de fiecare utilizare, asigurați-vă că atât cricul, cât i suportul pentru cric funcționează corect i că nu există semne de deteriorare.

**Notă:** Folosii doar un cric aprobat de către producător cu o capacitate de ridicare de 907 kg sau mai mare cu suportul pentru cric.

1. Parcai maina pe o suprafață plană, decuplai comutatorul de comandă pentru lamă i deplasai în exterior manetele de control al micării, în poziția PARCARE.

**Notă:** Pentru modelele electrice, deplasai manetele de control al micării spre exterior în poziția NEUTRĂ i acionai frâna de parcare.

2. Oprii maina, scoatei cheia din contact i așteptai oprirea tuturor pieselor în micare înainte de a părăsi poziția de operare.
3. Ataai cricul la suportul pentru cric cu ajutorul unui tift de cric (Figura 2).



g467142

**Figura 2**

1. tift pentru cric                      2. Cric

- 
4. Utilizai cricul pentru a ridica maina la înălțimea dorită.

**⚠ ATENȚIE**

**Ridicarea mainii ar putea cauza o scurgere de combustibil.**

- **Verificai dacă există scurgeri de combustibil înainte de a efectua lucrări de întreținere.**
  - **Dacă observai o scurgere de combustibil, coborâi imediat maina și nu încercai să pornii motorul. Evitai generarea unei surse de aprindere până la disiparea vaporilor de combustibil.**
5. Susineți maina cu ajutorul cricurilor; consultați *manualul operatorului* mainii pentru amplasarea cricurilor.
6. Când ai terminat, utilizezi cricul pentru a coborî maina, apoi îndepărtați cricul.

**Notă:** Nu folosiți maina cu cricul atașat.



**Count on it.**