



# Zestaw gniazda podnośnika

Kosiarka samojezdna TITAN®

Model nr 147-8824

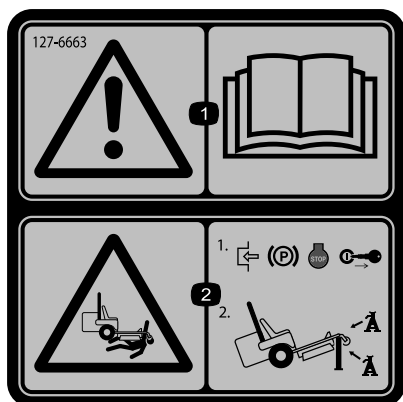
Instrukcja instalacji

## Bezpieczeństwo

### Naklejki informacyjne i ostrzegawcze



Etykiety dotyczące bezpieczeństwa oraz instrukcje są wyraźnie widoczne dla operatora i znajdują się w pobliżu wszystkich miejsc potencjalnego zagrożenia. Uszkodzone i brakujące etykiety należy wymienić.



127-6663

decal127-6663

1. Ostrzeżenie – przeczytaj instrukcję obsługi.
2. Ryzyko zmiążdżenia – zaciągnij hamulec postojowy, wyłącz silnik i wyjmij kluczyk; oprzyj maszynę na podpórkach.

## Instalacja

Określ lewą i prawą stronę maszyny ze standardowego stanowiska operatora.

### Przygotowanie maszyny

#### Tylko modele z zasilaniem gazowym

1. Zatrzymaj maszynę na równym podłożu.
2. Zwolnij przełącznik sterujący ostrzem.
3. Przesuń dźwignie kierujące na zewnątrz do położenia PARKOWANIA.
4. Wyłącz silnik maszyny i wyjmij kluczyk zapłonu.
5. Zaczekaj, aż wszystkie ruchome części się zatrzymają.

#### Tylko modele elektryczne

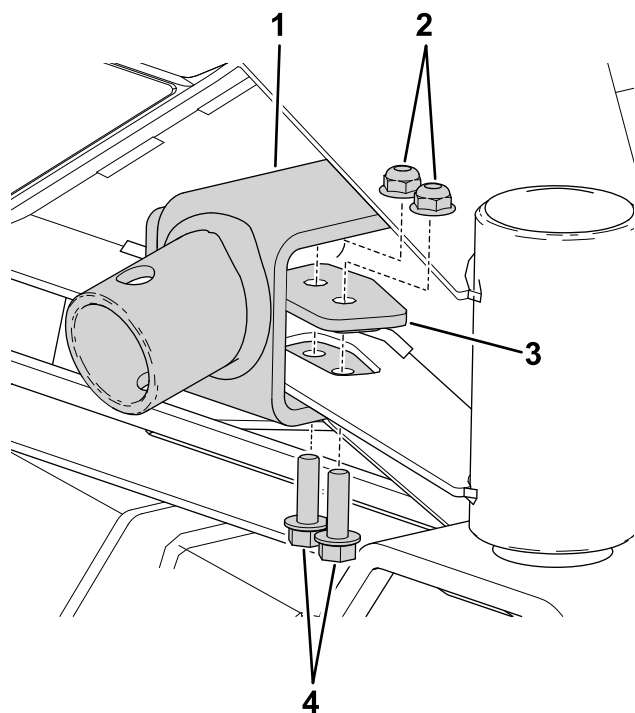
1. Zatrzymaj maszynę na równym podłożu.
2. Zwolnij przełącznik sterujący ostrzem.
3. Przesuń dźwignie sterowania na zewnątrz w położenie NEUTRALNE.
4. Załącz hamulec postojowy.
5. Wyłącz maszynę i wyjmij kluczyk ze stacyjki.
6. Zaczekaj, aż wszystkie ruchome części się zatrzymają.



# Montaż gniazda podnośnika

1. Przymocuj gniazdo podnośnika do ramy po lewej stronie maszyny, używając płytki nośnej, 2 śrub z łbem sześciokątnym i 2 nakrętek zabezpieczających (Rysunek 1).

**Informacja:** Dla ułatwienia dostępu zamocuj najpierw wewnętrzny zestaw elementów mocujących przed zamocowaniem zewnętrznego zestawu.



Rysunek 1

g467128

- |                             |                               |
|-----------------------------|-------------------------------|
| 1. Gniazdo podnośnika       | 3. Płyta wsporcza             |
| 2. Nakrętka zabezpieczająca | 4. Śruba z łbem sześciokątnym |

2. Dokręć śruby momentem od 19 do 25 N·m.

# Działanie

## Używanie gniazda podnośnika

### ⚠ OSTRZEŻENIE

Maszyna może na kogoś spaść, powodując poważne obrażenia lub śmierć.

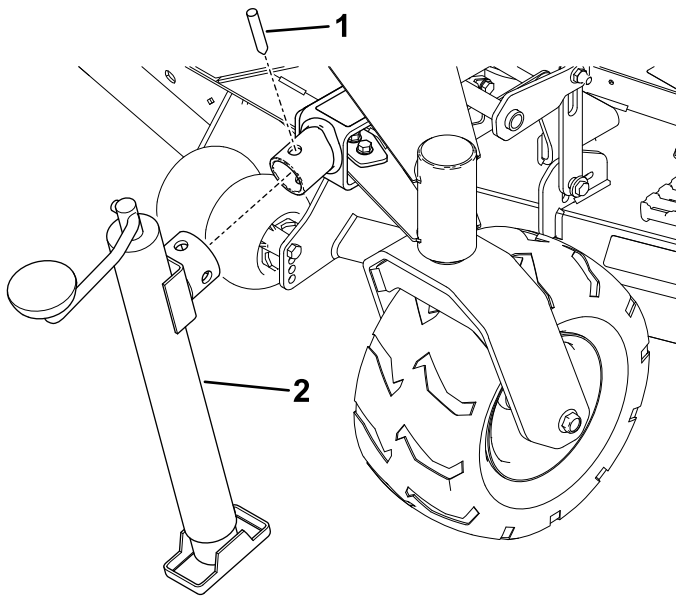
- Przed przystąpieniem do czynności konserwacyjnych zapoznaj się dokładnie z *instrukcją obsługi*.
- Przed wykonaniem jakichkolwiek prac konserwacyjnych przy maszynie wyłącz silnik, załącz hamulec postojowy i wyjmij kluczyk zapłonu.
- Maszyny nie należy trzymać na podnośniku zbyt długo.
- Z podnośnika należy korzystać na równym podłożu.
- Upewnij się, że podnośnik jest dobrze osadzony w gnieździe i użyj sworznia zabezpieczającego.
- Nie należy polegać wyłącznie na podnośniku jako podparciu urządzenia. Należy stosować odpowiednie podpórki lub koźły.
- Nie wchodź na kosiarkę ani nie schodź z niej, gdy jest podparta na podnośniku.
- Przed każdym użyciem upewnij się, że podnośnik i jego gniazdo są sprawne oraz nie mają śladów uszkodzeń.

**Informacja:** Wraz z zamontowanym gniazdem używaj wyłącznie zatwierdzonych przez producenta podnośników o nośności co najmniej 907 kg.

1. Ustaw maszynę na równej powierzchni, wyłącz przełącznik sterowania ostrzem i ustaw dźwignie sterowania jazdy w kierunku na zewnątrz, w położeniu PARKOWANIA.

**Informacja:** W modelach elektrycznych przestaw dźwignie sterowania jazdą na zewnątrz do położenia NEUTRALNEGO i załącz hamulec postojowy.

2. Przed opuszczeniem stanowiska operatora wyłącz maszynę, wyjmij kluczyk zapłonu i odczekaj, aż wszystkie części ruchome się zatrzymają.
3. Zamocuj podnośnik w gnieździe podnośnika za pomocą sworznia zabezpieczającego (Rysunek 2).



g467142

**Rysunek 2**

1. Sworzeń zabezpieczający
2. Podnośnik podnośnika

4. Użyj podnośnika, aby unieść maszynę na potrzebną wysokość.

### **⚠ OSTRZEŻENIE**

**Uniesienie maszyny może spowodować wyciek paliwa.**

- **Przed przystąpieniem do czynności konserwacyjnych sprawdź, czy z maszyny nie wycieka paliwo.**
  - **Jeżeli zauważysz wyciek paliwa, niezwłocznie opuść maszynę i nie próbuj uruchamiać silnika. Unikaj możliwości spowodowania zapłonu do czasu rozproszenia oparów paliwa.**
5. Oprzyj maszynę na podpórkach; zapoznaj się z informacjami w *instrukcji obsługi* dotyczącymi punktów umieszczenia podpórek.
  6. Po zakończeniu pracy opuść maszynę i zdemontuj podnośnik.

**Informacja:** Nie uruchamiaj maszyny z zamontowanym podnośnikiem.



**Count on it.**