



Jekkfestesett

Titan®-plentraktor

Modellnr. 147-8824

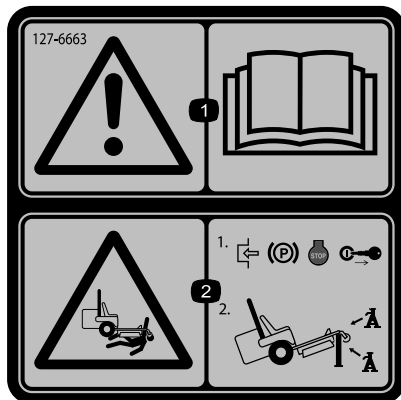
Installasjonsveiledning

Sikkerhet

Sikkerhets- og instruksjonsmerker



Sikkerhetsmerker og instruksjoner er lett synlige for føreren og er plassert i nærheten av alle områder som representerer en potensiell fare. Bytt ut alle merker som er ødelagte eller mangler.



127-6663

decal127-6663

1. Advarsel – les *Brukerhåndboken*.
2. Klemfare – sett på parkeringsbremsen, slå av motoren, og ta ut nøkkelen. Bruk jekkestøttene til å støtte maskinen.

Montering

Fastslå hva som er venstre og høyre side på maskinen ut fra normal arbeidsstilling.

Klargjøre maskinen

Kun bensinmodeller

1. Parker maskinen på en jevn flate.
2. Koble fra knivkontrollbryteren.
3. Flytt bevegelseskontrollspakene utover til PARKERINGSSTILLINGEN.
4. Slå av maskinen og ta ut nøkkelen.
5. Vent til alle bevegelige deler har stanset.

Kun elektriske modeller

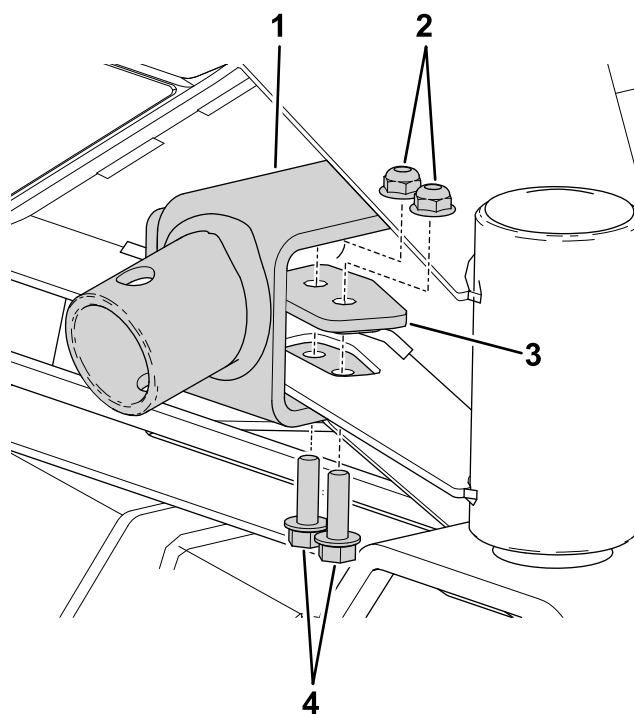
1. Parker maskinen på en jevn flate.
2. Koble fra knivkontrollbryteren.
3. Flytt bevegelseskontrollspakene utover til NØYTRAL stilling.
4. Sett på parkeringsbremsen.
5. Slå av maskinen og ta ut nøkkelen.
6. Vent til alle bevegelige deler har stanset.



Montere jekkfestet

1. Fest jekkfestet til rammen på venstre side av maskinen med støtteplaten, to sekskantskruer og to låsemuttere (Figur 1).

Merk: For enkel tilgang kan du først feste det innvendige settet med fester før du fester det ytre.



Figur 1

- | | |
|---------------|------------------|
| 1. Jekkfeste | 3. Støtteplate |
| 2. Låsemutter | 4. Sekskantskrue |

2. Stram boltene til med et moment på 19 til 25 Nm.

Bruk

Bruke jekkfestet

⚠ ADVARSEL

Maskinen kan falle på noen og forårsake alvorlig personskade eller dødsfall.

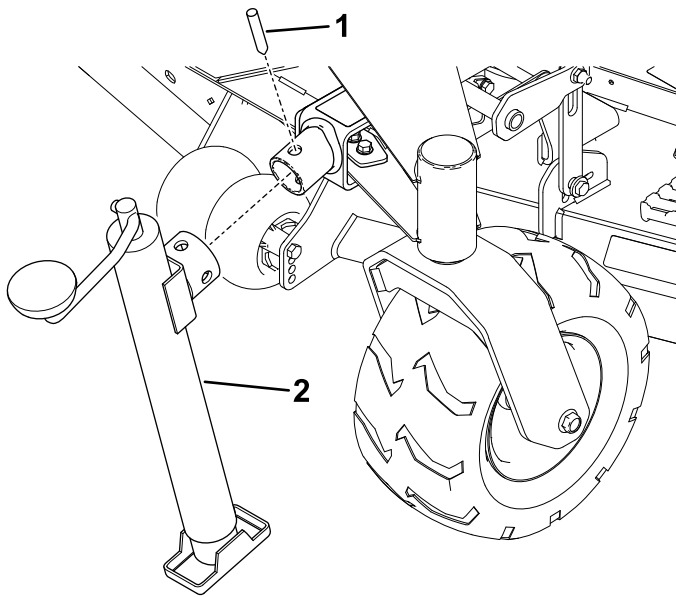
- Les og forstå *brugerhåndboken* før du utfører noen form for vedlikehold.
- Du må alltid stanse motoren, aktivere parkeringsbremsen og ta ut nøkkelen før du utfører vedlikehold på maskinen.
- Ikke la maskinen forbli hevet på jekken over lengre tid.
- Bruk alltid jekken på en jevn flate.
- Sørg for at jekken sitter sikkert på jekkfestet med en jekkpinne.
- Ikke la jekken være den eneste støtten som tas i bruk. Bruk tilstrekkelige jekkestøtter eller liknende støtter.
- Ikke sett på eller fjern klipperen fra festet mens jekken er hevet.
- Påse at jekken og jekkfestet fungerer ordentlig og at det ikke er noen tegn på skade før hver bruk.

Merk: Bruk kun en jekk som er godkjent av produsenten og er klassifisert til løftekapasitet på 907 kg eller høyere, med jekkfestet.

1. Parker maskinen på en jevn overflate, koble fra knivkontrollbryteren og flytt bevegelseskontrollspakene utover til PARKERINGSSTILLINGEN.

Merk: For elektriske modeller flytter du bevegelseskontrollspakene utover til NØYTRALSTILLINGEN og setter på parkeringsbremsen.

2. Før du forlater førerplassen, må du slå av maskinen, ta ut nøkkelen og vente til alle bevegelige deler står stille.
3. Fest jekken til jekkfestet med en jekkpinne (Figur 2).



g467142

Figur 2

1. Jekkpinne 2. Jekk

-
4. Bruk jekken til å heve maskinen til ønsket høyde.

⚠ ADVARSEL

Heving av maskinen kan føre til en drivstofflekkasje.

- **Se etter eventuelle drivstofflekkasjer før utføring av vedlikehold.**
 - **Hvis du ser en drivstofflekkasje, må du umiddelbart senke maskinen og ikke prøve å starte motoren. Unngå antenningskilder til all drivstoffdamp er forsvunnet.**
5. Støtt maskinen med jekkstøttene. Se maskinens *brugerhåndbok* for plassering av jekkstøtten.
6. Når du er ferdig, bruker du jekken til å senke maskinen, og deretter fjerner du kontakten.

Merk: Ikke bruk maskinen når jekken er montert.



Count on it.