



Set met kriksteunbeugel

Titan[®] zitmaaier

Modelnr.: 147-8824

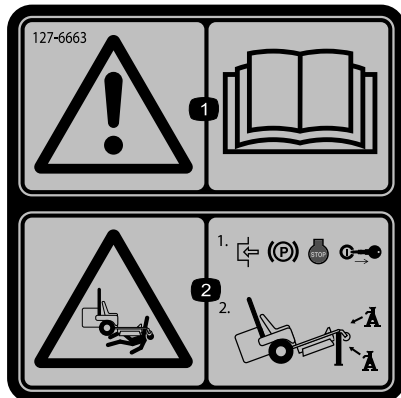
Installatie-instructies

Veiligheid

Veiligheids- en instructiestickers



Informatieve en veiligheidsstickers zijn gemakkelijk zichtbaar voor de bestuurder en bevinden zich bij plaatsen waar gevaar kan ontstaan. Vervang alle beschadigde of verdwenen stickers.



127-6663

decal127-6663

1. Waarschuwing – Lees de *Gebruikershandleiding*.
2. Ledematen kunnen bekneld raken – Stel de parkeerrem in werking, zet de motor af en verwijder het sleuteltje uit het contact; ondersteun de machine met kriksteunen.

Installatie

Bepaal vanuit de normale bedieningspositie de linker- en rechterzijde van de machine.

De machine voorbereiden

Uitsluitend voor benzinemodellen

1. Parkeer de machine op een horizontaal oppervlak.
2. Schakel de aftakas uit.
3. Zet de rijkhendels in de PARKEERSTAND.
4. Schakel de machine uit en verwijder het contactsleuteltje.
5. Wacht tot alle bewegende onderdelen tot stilstand zijn gekomen.

Uitsluitend voor elektrische modellen

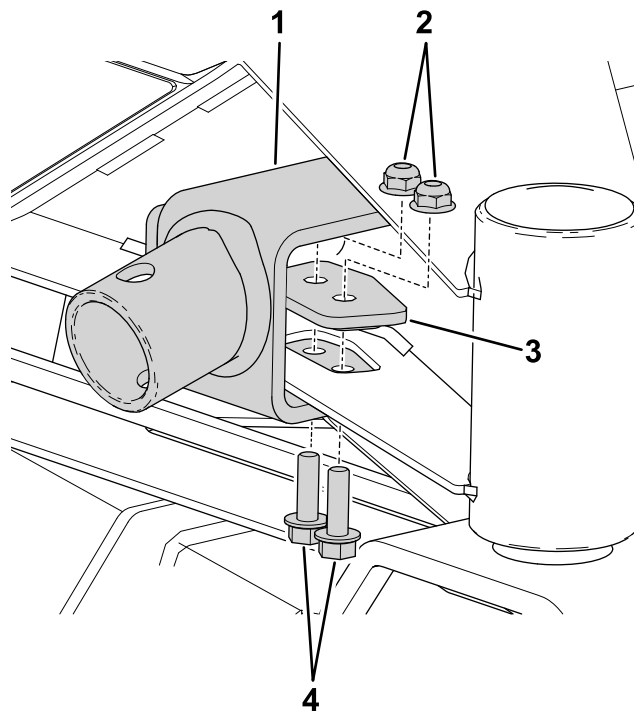
1. Parkeer de machine op een horizontaal oppervlak.
2. Schakel de aftakas uit.
3. Zet de rijkhendels naar buiten in de vergrendelde NEUTRAAL.
4. Haal de parkeerrem aan.
5. Schakel de machine uit en verwijder het contactsleuteltje.
6. Wacht tot alle bewegende onderdelen tot stilstand zijn gekomen.



De kriksteunbeugel monteren

1. Bevestig de kriksteunbeugel aan het frame aan de linkerkant van de machine; gebruik hiervoor de steunplaat, 2 zeskantbouten en 2 borgmoeren (Figuur 1).

Opmerking: Maak voor gemakkelijke toegang eerst de binnenste set bevestigingen vast voordat u de buitenste set vastmaakt.



Figuur 1

g467128

- | | |
|--------------------|----------------|
| 1. Kriksteunbeugel | 3. Steunplaat |
| 2. Borgmoer | 4. Zeskantbout |

2. Draai de bouten vast aan met 19 tot 25 N.

Gebruiksaanwijzing

De kriksteunbeugel gebruiken

⚠ WAARSCHUWING

De machine kan op iemand neervallen en ernstig lichamelijk of de dood veroorzaken.

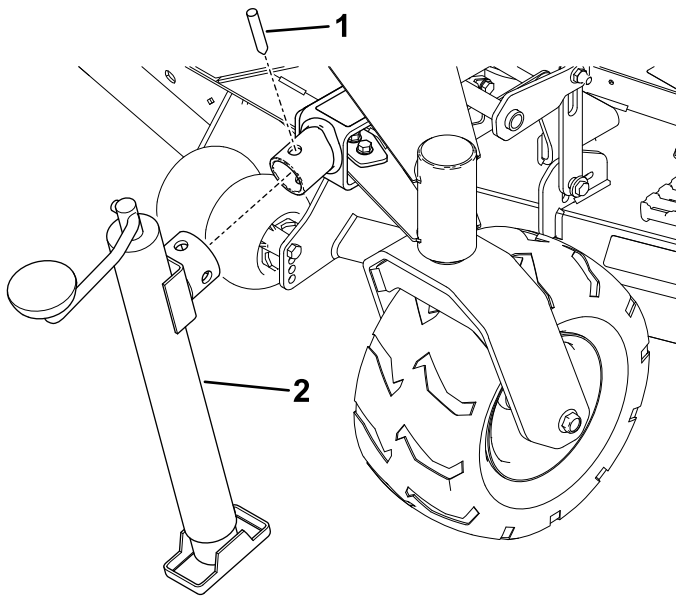
- Lees de *gebruikershandleiding* en zorg dat u deze begrijpt voordat u onderhoudswerkzaamheden uitvoert.
- U moet altijd de motor uitschakelen, de parkeerrem in werking stellen en het contactsleuteltje verwijderen voordat u onderhoudswerkzaamheden uitvoert aan de machine.
- Plaats de machine niet voor lange tijd op de krik.
- Gebruik een krik altijd op een horizontaal oppervlak.
- Zorg ervoor dat de krik naar behoren is vastgemaakt aan de kriksteunbeugel met de borgpen.
- Vertrouw voor ondersteuning niet uitsluitend op de krik. Gebruik goede assteunen of gelijkwaardige middelen om de machine te ondersteunen.
- De maaier niet monteren of demonteren terwijl de krik omhoog is gebracht.
- Controleer telkens voor gebruik of de krik en de kriksteunbeugel naar behoren werken en geen tekenen van schade vertonen.

Opmerking: Gebruik met de kriksteunbeugel alleen een door de fabrikant goedgekeurde krik met een ondersteuningscapaciteit van minstens 907 kg.

1. Parkeer de machine op een horizontaal oppervlak, schakel de aftakas uit en zet de rijhendels naar buiten in de PARKEERSTAND.

Opmerking: Voor elektrische modellen: zet de rijhendels naar buiten in de NEUTRAALSTAND en stel de parkeerrem in werking.

2. Schakel de machine uit, verwijder het contactsleuteltje en wacht totdat alle bewegende onderdelen tot stilstand zijn gekomen voordat u de bestuurderspositie verlaat.
3. Bevestig de krik aan de kriksteunbeugel met een borgpen (Figuur 2).



g467142

Figuur 2

1. Borgpen 2. Krik

-
4. Gebruik de krik om de machine op de gewenste hoogte te zetten.

⚠ WAARSCHUWING

De machine omhoogzetten kan lekkende brandstof veroorzaken.

- **Controleer of er brandstof gelekt is voordat u verdergaat met de onderhoudswerkzaamheden.**
 - **Als u een brandstoflek ziet, laat de machine dan onmiddellijk zakken en probeer de motor niet te starten. Zorg ervoor dat er geen ontstekingsbronnen in de buurt zijn totdat de brandstofdampen volledig zijn verdwenen.**
5. Ondersteun de machine met kriksteunen; raadpleeg de *Gebruikershandleiding* van de machine voor de plaatsing van de kriksteunen.
6. Wanneer u klaar bent, gebruik dan de krik om de machine omlaag te brengen en verwijder dan de krik.

Opmerking: Gebruik de machine niet als de krik bevestigd is.



Count on it.