



# Komplet nosača dizalice

Traktorska kosilica Titan®

Br. modela 147-8824

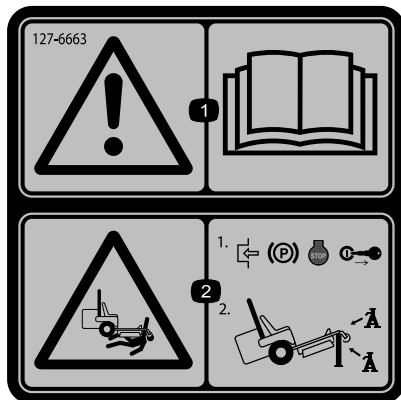
Upute za instalaciju

## Sigurnost

### Sigurnosne naljepnice i naljepnice s uputama



Sigurnosne naljepnice i upute lako su vidljive korisniku i nalaze se blizu svih područja potencijalne opasnosti. Zamijenite sve naljepnice koje su oštećene ili otpale.



127-6663

1. Upozorenje – pročitajte *Upute za upotrebu*.
2. Opasnost od gnječenja – aktivirajte ručnu kočnicu, ugasite motor i izvadite ključ za paljenje; poduprite uređaj podmetačima.

## Instalacija

Odredite lijevu i desnu stranu uređaja s uobičajenog vozačevog položaja.

### Priprema uređaja

#### Samo modeli na benzin

1. Parkirajte uređaj na ravnoj površini.
2. Deaktivirajte prekidač za upravljanje noževima.
3. Pomaknite upravljačke poluge prema van u PARKIRNI položaj.
4. Isključite uređaj i izvadite ključ.
5. Pričekajte da se svi pomični dijelovi zaustave.

#### Samo električni modeli

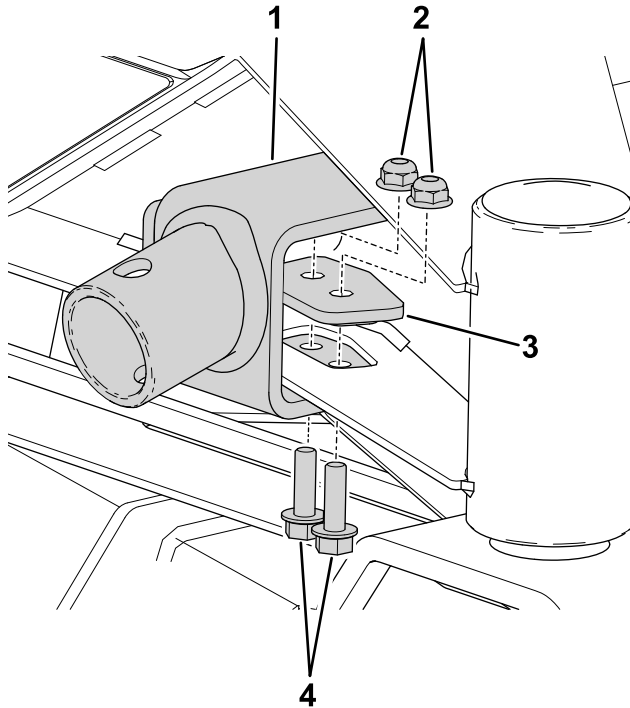
1. Parkirajte uređaj na ravnoj površini.
2. Deaktivirajte prekidač za upravljanje noževima.
3. Pomaknite upravljačke poluge prema van u NEUTRALNI položaj.
4. Aktivirajte ručnu kočnicu.
5. Isključite uređaj i izvadite ključ.
6. Pričekajte da se svi pomični dijelovi zaustave.



# Postavljanje nosača dizalice

1. Pričvrstite nosač dizalice na okvir s lijeve strane uređaja s pomoću potporne pločice, 2 šesterokutna vijka i 2 sigurnosne matice (Slika 1).

**Napomena:** Radi lakšeg pristupa prvo pričvrstite unutarnje pričvršćivače, a tek onda vanjske.



Slika 1

- |                      |                       |
|----------------------|-----------------------|
| 1. Nosač dizalice    | 3. Potporna pločica   |
| 2. Sigurnosna matica | 4. Šesterokutni vijak |

2. Pritegnite vijke na 19 do 25 Nm.

# Rad

## Upotreba nosača dizalice

### ⚠ UPOZORENJE

Uređaj može pasti na nekoga i uzrokovati teške ozljede ili smrt.

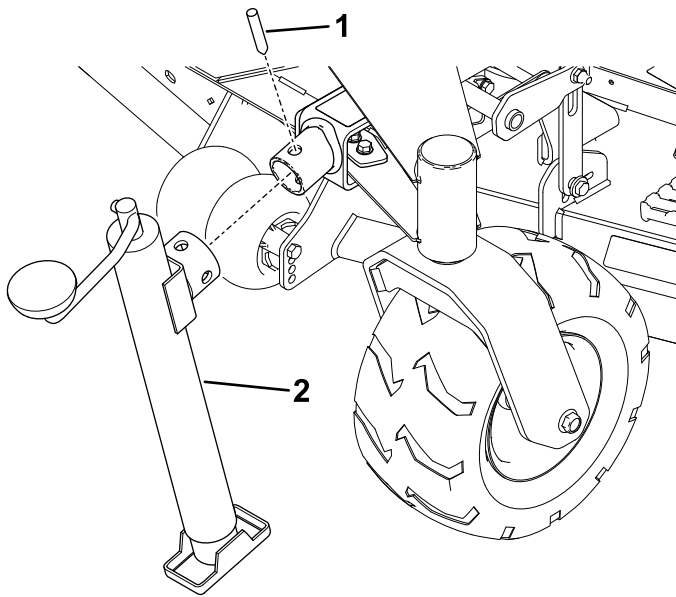
- Prije održavanja s razumijevanjem pročitajte *Upute za upotrebu*.
- Prije održavanja uređaja uvijek ugastite motor, aktivirajte ručnu kočnicu i izvadite ključ.
- Nemojte predugo držati uređaj podignut na dizalici.
- Uvijek koristite dizalicu na ravnoj površini.
- Dizalica mora biti dobro pričvršćena za nosač dizalice s pomoću zatika.
- Nemojte se oslanjati isključivo na dizalicu za podupiranje uređaja. Upotrebljavajte odgovarajuće podmetače ili ekvivalentnu potporu.
- Nemojte sjediti na kosilicu ni silaziti s nje dok je dizalica podignuta.
- Prije svake upotrebe provjerite rade li dizalica i nosač dizalice pravilno i jesu li oštećeni.

**Napomena:** Uz nosač upotrebljavajte samo dizalicu s kapacitetom za težine od 907 kg ili više koju je odobrio proizvođač.

1. Parkirajte uređaj na ravnoj površini, isključite prekidač za upravljanje noževima i pomaknite upravljačke poluge prema van u PARKIRNI položaj.

**Napomena:** Na električnim modelima pomaknite upravljačke poluge prema van u NEUTRALNI položaj kako biste aktivirali ručnu kočnicu.

2. Ugastite uređaj, izvadite ključ i pričekajte da se svi pomični dijelovi zaustave prije napuštanja vozačeva položaja.
3. Pričvrstite dizalicu na nosač dizalice s pomoću zatika (Slika 2).



g467142

Slika 2

1. Zatik za dizalicu                      2. Dizalica

- 
4. S pomoću dizalice podignite uređaj na željenu visinu.

### **⚠ UPOZORENJE**

**Ako podignete uređaj, može doći do istjecanja goriva.**

- **Prije održavanja provjerite curi li gorivo.**
  - **Ako vidite da curi gorivo, odmah spustite uređaj i nemojte pokretati motor. Izbjegavajte stvaranje izvora paljenja dok se pare goriva ne rasplinu.**
5. Poduprite uređaj podmetačima; za položaj podmetača pročitajte *Upute za upotrebu*.
6. Kad završite, s pomoću dizalice spustite uređaj i zatim uklonite dizalicu.

**Napomena:** Nemojte upravljati uređajem dok je na njega spojena dizalica.



**Count on it.**