



# Kit de fixation de cric

## Tondeuse autoportée Titan®

N° de modèle 147-8824

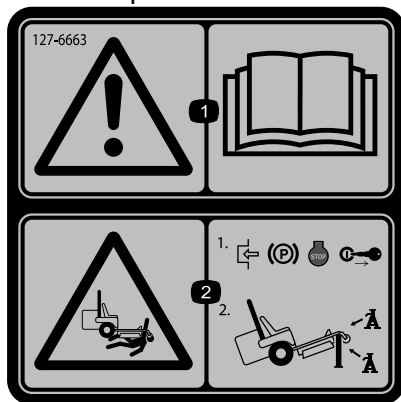
### Instructions de montage

## Sécurité

### Autocollants de sécurité et d'instruction



Des autocollants de sécurité et des instructions bien visibles par l'opérateur sont placés près de tous les endroits potentiellement dangereux. Remplacez tout autocollant endommagé ou manquant.



127-6663

decal127-6663

1. Attention – lisez le *Manuel de l'utilisateur*.
2. Risque d'écrasement – serrez le frein de stationnement, coupez le moteur et enlevez la clé ; soutenez la machine avec des chandelles.

## Montage

Les côtés gauche et droit de la machine sont déterminés d'après la position d'utilisation normale.

### Préparation de la machine

#### Modèles à essence seulement

1. Garez la machine sur une surface plane et horizontale.
2. Désengagez la commande des lames.
3. Poussez les leviers de commande de déplacement vers l'extérieur, à la position STATIONNEMENT.
4. Coupez le moteur et enlevez la clé de contact.
5. Attendez l'arrêt complet de toutes les pièces mobiles.

#### Modèles électriques seulement

1. Garez la machine sur une surface plane et horizontale.
2. Désengagez la commande des lames.
3. Poussez les leviers de commande de déplacement vers l'extérieur, à la position POINT MORT.
4. Serrez le frein de stationnement.
5. Coupez le moteur et enlevez la clé de contact.
6. Attendez l'arrêt complet de toutes les pièces mobiles.



# Pose du support de cric

1. Fixez le support du cric au cadre sur le côté gauche de la machine à l'aide d'une plaque d'appui, de 2 boulons à tête hexagonale et 2 contre-écrous (Figure 1).

**Remarque:** Pour faciliter l'accès, commencer par fixer la série de fixations intérieures avant de fixer la série extérieure.

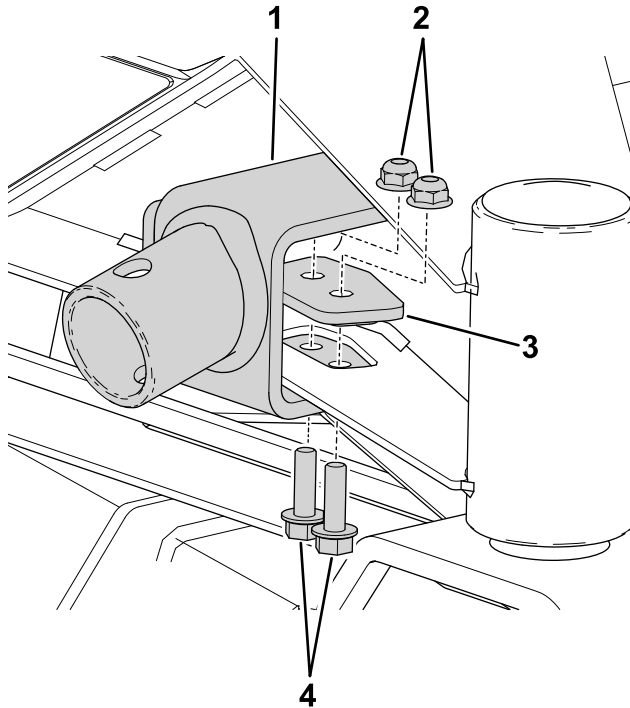


Figure 1

- |                    |                             |
|--------------------|-----------------------------|
| 1. Support de cric | 3. Plateau de frein         |
| 2. Contre-écrou    | 4. Boulon à tête hexagonale |

2. Serrez les boulons à un couple de 19 à 25 N m.

# Utilisation

## Utilisation du support de cric

### ⚠ ATTENTION

La machine pourrait tomber sur quelqu'un et le blesser gravement ou mortellement.

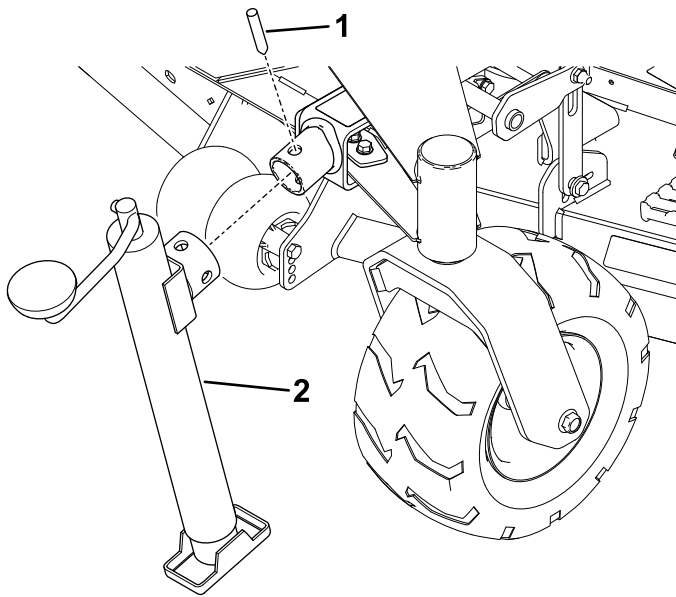
- Vous devez lire et comprendre le contenu du *manuel de l'utilisateur* avant d'effectuer tout entretien.
- Avant tout entretien de la machine, coupez le moteur, serrez le frein de stationnement et retirez la clé.
- Ne laissez pas la machine en appui sur le cric pendant une durée prolongée.
- Utilisez toujours le cric sur une surface plane.
- Assurez-vous que le cric est bien fixé au support avec l'axe de positionnement.
- Ne vous fiez pas uniquement au cric comme soutien. Utilisez des chandelles adéquates ou un support équivalent.
- Ne montez pas sur la tondeuse et n'en descendez pas lorsqu'elle est soulevée sur le cric.
- Avant chaque utilisation, vérifiez que le kit cric et son support fonctionnent correctement et ne semblent pas endommagés.

**Remarque:** Utilisez uniquement des crics homologués par constructeur d'une capacité nominale de 907 kg ou de capacité de levage supérieure avec le support.

1. Garez la machine sur une surface plane et horizontale, placez la commande des lames en position désengagée et les leviers de commande de déplacement à la position STATIONNEMENT.

**Remarque:** Pour les modèles électriques, amenez les leviers de commande de déplacement à la position POINT MORT et serrez le frein de stationnement.

2. Avant de quitter la position d'utilisation, coupez le moteur de la machine, retirez la clé de contact et attendez l'arrêt complet de toutes les pièces mobiles.
3. Assurez-vous que le cric est bien fixé au support avec l'axe de positionnement (Figure 2).



g467142

**Figure 2**

1. Axe de positionnement      2. Cric

- 
4. Utilisez le cric pour lever la machine à la hauteur voulue.

**⚠ ATTENTION**

**Le levage de la machine peut causer une fuite de carburant.**

- **Recherchez d'éventuelles fuites de carburant avant d'effectuer un entretien.**
  - **En cas de fuite de carburant, abaissez immédiatement la machine et n'essayez pas de démarrer le moteur. Évitez de créer des sources d'inflammation jusqu'à dissipation complète des vapeurs de carburant.**
5. Soutenez la machine avec des chandelles ; voir le *Manuel de l'utilisateur* pour positionner correctement les chandelles.
6. Une fois l'opération terminée, abaissez la machine à la hauteur voulue avec le cric, puis enlevez le cric.

**Remarque:** N'utilisez pas la machine en laissant le cric fixé dessus.



**Count on it.**