



Tugipuki raami komplekt

Murutraktor Titan®

Mudeli nr 147-8824

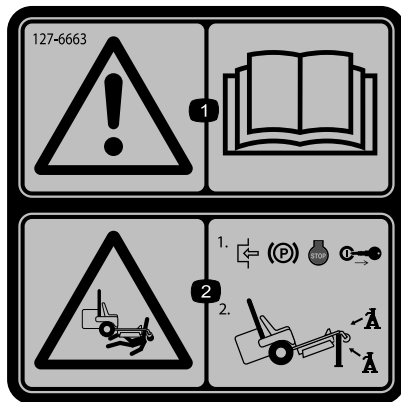
Paigaldusjuhendid

Ohutus

Ohutus- ja juhendsildid



Ohutusmärgid ja juhised on kasutajale lihtsalt nähtavad ning asuvad iga võimaliku ohtliku koha lähedal. Asendage kõik kahjustatud või puuduvad märgised.



127-6663

decal127-6663

1. Hoiatus! Lugege kasutusjuhendit.

2. Muljumisoht – rakendage seisupidur, lülitage mootor välja, eemaldage võti ja toetage masin tugipukkidele.

Paigaldamine

Masina vasaku ja parema poole tuvastamine tavalises tööasendis.

Masina ettevalmistamine

Ainult gaasiga töötavad mudelid

1. Parkige masin tasasele pinnale.
2. Lülitage tera regulaator välja.
3. Liigutage liikumisregulaatori kange suunaga väljapoole asendisse PARKIMINE.
4. Lülitage masin välja ja eemaldage süütevõti.
5. Oodake, kuni kõik liikuvad osad peatuvad.

Ainult elektritoitega mudelid

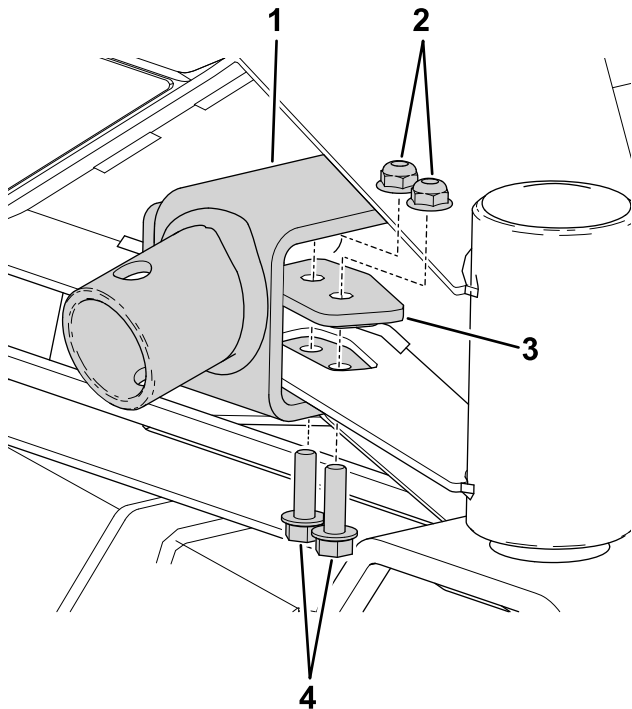
1. Parkige masin tasasele pinnale.
2. Lülitage tera regulaator välja.
3. Liigutage liikumisregulaatori kange suunaga väljapoole NEUTRAALSESSE asendisse.
4. Rakendage seisupidur.
5. Lülitage masin välja ja eemaldage süütevõti.
6. Oodake, kuni kõik liikuvad osad peatuvad.



Tugipuki raami paigaldamine

1. Kinnitage tugipuki raam murutraktori vasakpoolse raami külge tugiplaadi, kahe kuuskantpoldi ja kahe kinnitusmutri abil (Joonis 1).

Märkus: Juurdepääsu hõlbustamiseks kinnitage esmalt sisemiste kinnitusdetailide komplekt ja seejärel välimiste kinnitusdetailide komplekt.



Joonis 1

g467128

- | | |
|-------------------|-----------------|
| 1. Tugipukk | 3. Tugiplaat |
| 2. Lukustusmutter | 4. Kuuskantpolt |

2. Pingutage poldid jõumomendiga 19–25 Nm.

Kasutamine

Tugipuki raami kasutamine

⚠ HOIATUS

Murutraktor võib kellelegi peale kukkuda ja põhjustada raskeid vigastusi või surma.

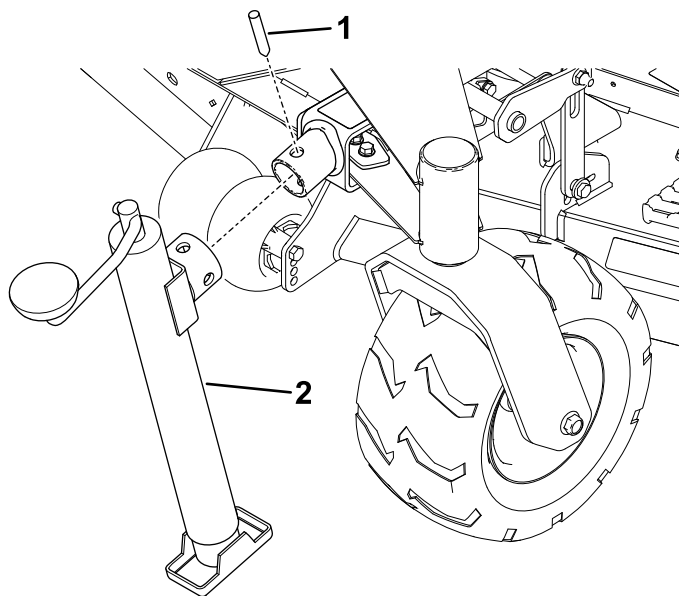
- Enne hooldustööde tegemist lugege *kasutusjuhend* hoolikalt läbi.
- Enne murutraktori hooldamist lülitage mootor välja, rakendage seisupidur ja eemaldage võti.
- Ärge hoidke murutraktorit pikemat aega tugipukkidel.
- Kasutage tugipukki ainult tasasel pinnal.
- Veenduge, et tugipukk oleks korralikult tihvti abil tugipuki raamile kinnitatud.
- Ärge kasutage toestamiseks ainult tugipukki. Kasutage sobivaid tungraua aluseid või sarnast toestust.
- Ärge paigaldage ega demonteerige niidukit, kui tugipukk on üles tõstetud.
- Enne iga kasutuskorda veenduge, et tugipukk ja tugipuki raam toimiksid korralikult ega oleks mingeid kahjustusmärke.

Märkus: Kasutage ainult tootjalt heakskiidu saanud tugipukki, mille kandevõime on 907 kg. Koos tugipuki raamiga peab tõstevõime olema suurem.

1. Parkige masin tasasele maale, lülitage terade juhtlülitid välja ja liigutage juhthoovad väljapoole SEISUASENDISSE.

Märkus: Elektriõitega mudelite puhul seadke liikumise reguleerimishoovad välimisse NEUTRAALSESSE asendisse ja rakendage seisupidur.

2. Enne töökohast lahkumist lülitage masin välja, eemaldage süütevõti ja oodake, kuni kõik liikuvad osad on peatunud.
3. Fikseerige tugipukk tihvti abil tugipuki raamile (Joonis 2).



g467142

Joonis 2

1. Tugipuki tihvt 2. Tugipukk

-
4. Kasutage tugipukki murutraktori tõstmiseks soovitud kõrgusele.

⚠ HOIATUS

Masina tõstmine võib põhjustada kütuselekke.

- Enne hoolduse alustamist veenduge, et kütus ei lekiks.
 - Kütuselekke tuvastamisel langetage masin kohe alla ega üritage mootorit käivitada. Vältige süüteallika tekitamist, kuni kütuseaurud on hajunud.
5. Toetage murutraktor tugipukkidele; lisateavet tugipukkide asetuse kohta vt *kasutusjuhendist*.
6. Kui olete lõpetanud, langetage murutraktor tugipuki abil ja seejärel eemaldage tugipukk.

Märkus: Enne töö alustamist murutraktoriga tuleb tugipukk eemaldada.



Count on it.