



# Donkraftbeslagsæt

## Titan®-plæneklipper

Modelnr. 147-8824

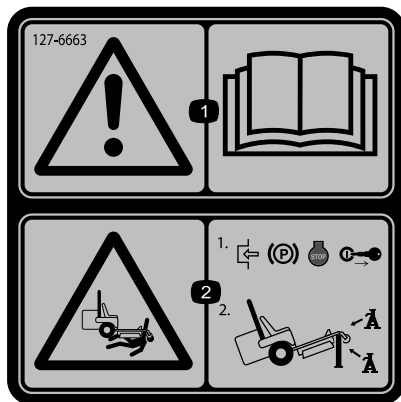
### Monteringsvejledning

## Sikkerhed

### Sikkerheds- og instruktionsmærkater



Sikkerheds- og instruktionsmærkaterne kan nemt ses af operatøren og er placeret tæt på potentielle risikoområder. Beskadigede eller bortkomne mærkater skal udskiftes.



127-6663

decal127-6663

1. Advarsel – læs *betjeningsvejledningen*.
2. Fare for knusning – aktiver parkeringsbremsen, sluk for motoren, og tag nøglen ud. Understøt maskinen med donkrafte.

## Montering

Maskinens venstre og højre side er som set fra den normale betjeningsposition.

### Klargøring af maskinen

#### Kun benzinmodeller

1. Parker maskinen på en plan overflade.
2. Deaktiver kontakten til regulering af skæreknive.
3. Flyt bevægelsehåndtagene udad til positionen PARK (parkér).
4. Sluk maskinen, og tag nøglen ud.
5. Vent, til alle bevægelige dele standser.

#### Kun elektriske modeller

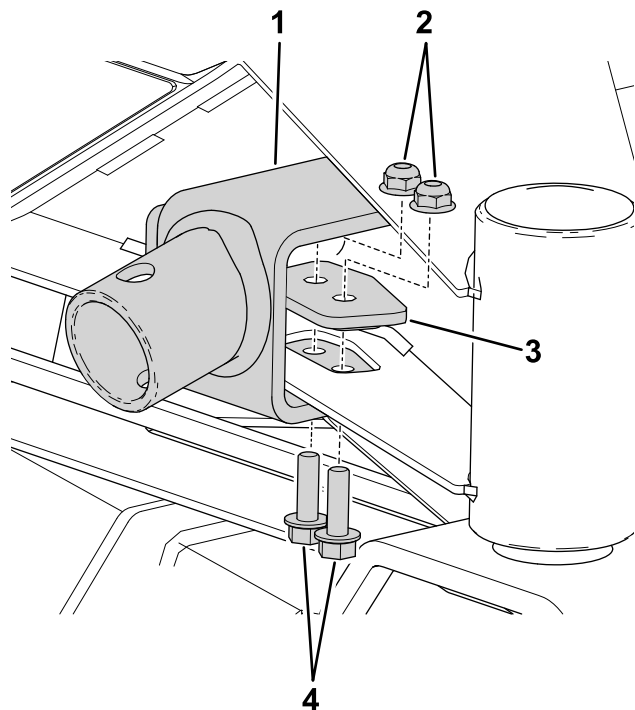
1. Parker maskinen på en plan overflade.
2. Deaktiver kontakten til regulering af skæreknive.
3. Flyt bevægelsehåndtagene udad til den NEUTRALE position.
4. Aktiver parkeringsbremsen.
5. Sluk maskinen, og tag nøglen ud.
6. Vent, til alle bevægelige dele standser.



# Montering af donkraftbeslaget

1. Fastgør donkraftbeslaget til stellet på maskinens venstre side ved hjælp af bagpladen, 2 sekskantbolte og 2 låsemøtrikker (Figur 1).

**Bemærk:** Af hensyn til nem adgang skal du montere det indvendige sæt af fastgørelsesanordninger, før du monterer det udvendige sæt af fastgørelsesanordninger.



Figur 1

g467128

- |                   |                 |
|-------------------|-----------------|
| 1. Donkraftbeslag | 3. Bagplade     |
| 2. Låsemøtrik     | 4. Sekskantbolt |

2. Tilspænd boltene med et moment på 19 til 25 Nm.

# Betjening

## Brug af donkraftbeslaget

### ⚠ ADVARSEL

Maskinen kan falde ned på en person og forårsage alvorlig personskade eller dødsfald.

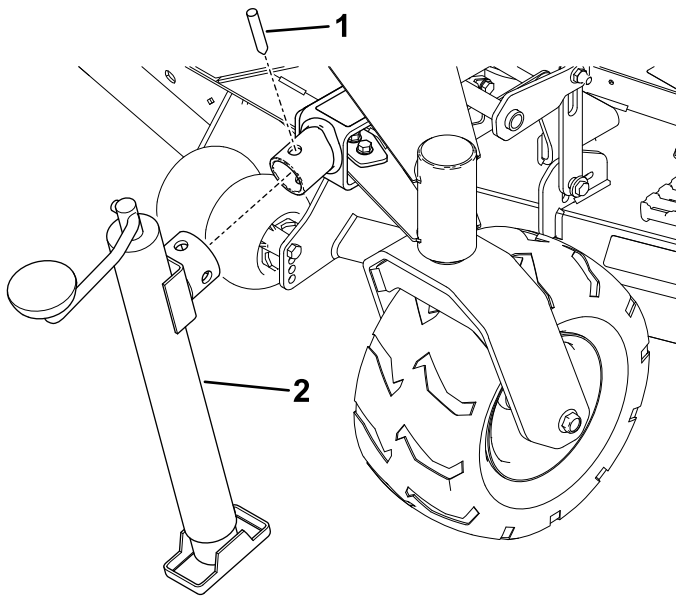
- Læs og forstå *betjeningsvejledningen*, før der udføres vedligeholdelsesarbejde.
- Sluk altid for motoren, aktiver parkeringsbremsen, og tag nøglen ud af tændingen, inden du foretager vedligeholdelse af maskinen.
- Lad ikke maskinen stå hævet på donkraften i længere tid ad gangen.
- Anvend altid donkraften på en plan flade.
- Sørg for, at donkraften er korrekt fastgjort til donkraftbeslaget ved hjælp af en donkraftpind.
- Brug ikke donkraften som eneste understøttelse. Anvend tilstrækkeligt med donkratte eller lignende støtte.
- Stig ikke på eller af plæneklipperen, imens donkraften er hævet.
- Forud for hver ibrugtagning skal det sikres, at donkraften og donkraftbeslaget fungerer korrekt, og at der ikke er tegn på beskadigelse.

**Bemærk:** Anvend kun donkratte, der er godkendt af producenten, og som har en løftekapacitet på 907 kg eller mere, sammen med donkraftbeslaget.

1. Parkér maskinen på en plan flade, udkobl kontakten til regulering af skæreknive, og flyt bevægelseshåndtagene udad til positionen PARK (parkér).

**Bemærk:** På elektriske modeller skal du flytte bevægelseshåndtagene udad til positionen NEUTRAL og aktivere parkeringsbremsen.

2. Sluk for maskinen, tag nøglen ud, og vent, indtil alle bevægelige dele er standset, før du forlader betjeningspositionen.
3. Fastgør donkraften til donkraftbeslaget med en donkraftpind (Figur 2).



Figur 2

g467142

1. Donkraftpind                      2. Donkraft

- 
4. Brug donkraften til at hæve maskinen til den ønskede højde.

**⚠ ADVARSEL**

**Når maskinen hæves, kan der opstå brændstoftlækage.**

- **Kontroller, om brændstoffet lækker, før der udføres vedligeholdelsesarbejde.**
  - **Hvis du ser en brændstoftlækage, skal du straks sænke maskinen, og forsøg ikke at starte motoren. Foretag dig ikke noget, der kan antænde brændstoffet, før dampene er spredt.**
5. Understøt maskinen med donkrafte. Se maskinens *betjeningsvejledning* for at få oplysninger om placering af donkrafte.
6. Når du er færdig, skal du bruge donkraften til at sænke maskinen og derefter fjerne donkraften.

**Bemærk:** Maskinen må ikke betjenes, når donkraften er monteret.



**Count on it.**