

Kit roue pivotante

N° de modèle 147-8772

Instructions de montage

Montage

Préparation de la machine

1. Garez la machine sur une surface plane et horizontale.
2. Désengagez la commande des lames.
3. Poussez les leviers de commande de déplacement vers l'extérieur, à la position STATIONNEMENT.
4. Coupez le moteur et enlevez la clé.
5. Attendez l'arrêt complet de toutes les pièces mobiles.
6. Levez l'avant de la machine de sorte à décoller les roues pivotantes du sol. Soutenez la machine avec des chandelles.

Remarque: Utilisez des chandelles capables de supporter le poids de la machine. Reportez-vous au *Manuel de l'utilisateur* de votre machine pour en déterminer le poids.

⚠ ATTENTION

Les crics mécaniques ou hydrauliques peuvent céder sous le poids de la machine et causer des blessures graves.

Utilisez des chandelles pour soutenir la machine.

Montage du kit

1. Déposez la roue pivotante existante de la fourche.
2. Montez la roue pivotante neuve avec les fixations.

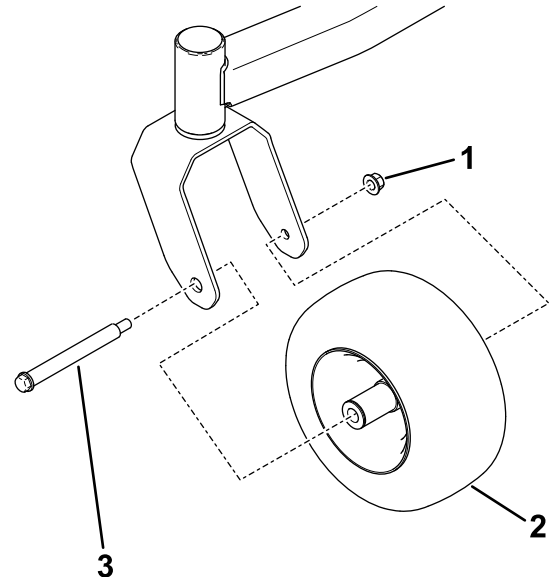


Figure 1

g468134

- | | |
|-------------------|--------------------|
| 1. Écrou existant | 3. Boulon existant |
| 2. Roue pivotante | |

3. Serrez l'écrou à un couple de 37 à 50 N·m (27 à 37 pi-lb).
4. Répétez la procédure avec l'autre roue pivotante.

