



# Verrou de transport

## Tondeuse autoportée TimeCutter®

N° de modèle 161-4510

### Instructions de montage

## Montage

### Préparation de la machine

1. Garez la machine sur une surface plane et horizontale.
2. Désengagez la commande des lames.
3. Poussez les leviers de commande de déplacement vers l'extérieur, à la position STATIONNEMENT.
4. Coupez le moteur et enlevez la clé.
5. Attendez l'arrêt complet de toutes les pièces mobiles.
6. Laissez refroidir les composants de la machine.
7. Débranchez la bougie.

### Dépose du panneau de plancher (modèles MyRide® seulement)

Déposez le panneau de plancher avant d'installer le kit (Figure 1).

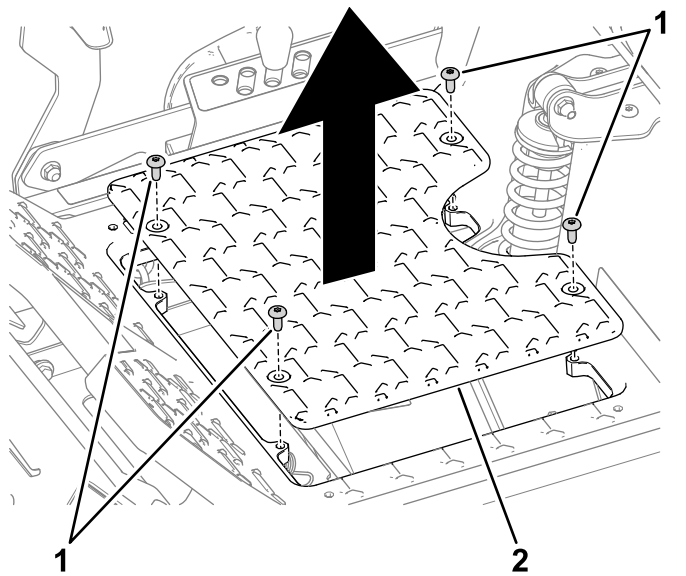


Figure 1

1. Retirer les boulons Torx
2. Plancher

### Montage du kit

**Remarque:** Les côtés gauche et droit de la machine sont déterminés d'après la position d'utilisation normale.

1. Réglez la hauteur de coupe de la machine à 102 mm (4 po) ou en-dessous.
2. Retirez le boulon existant du support de hauteur de coupe sur le côté droit de la machine.

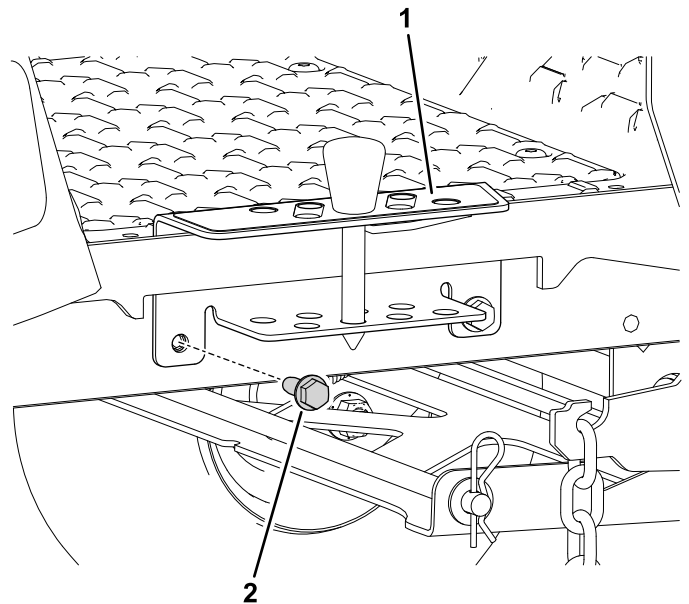
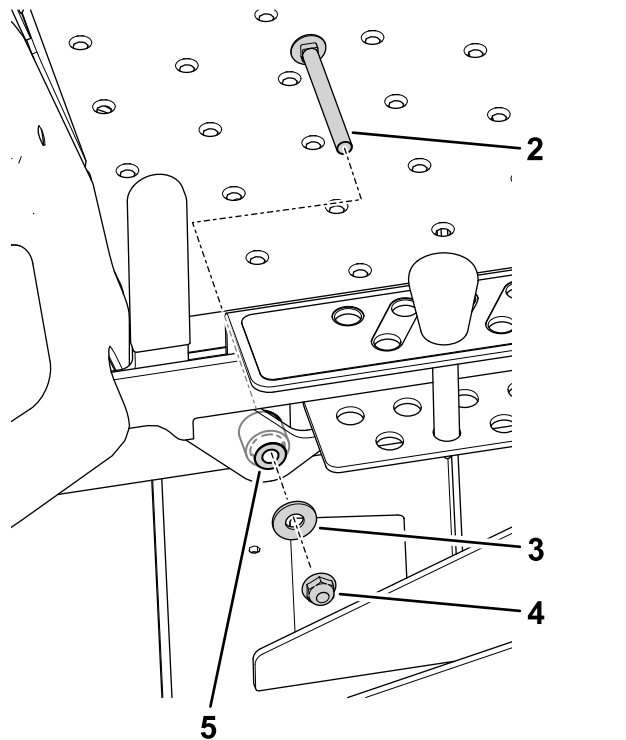
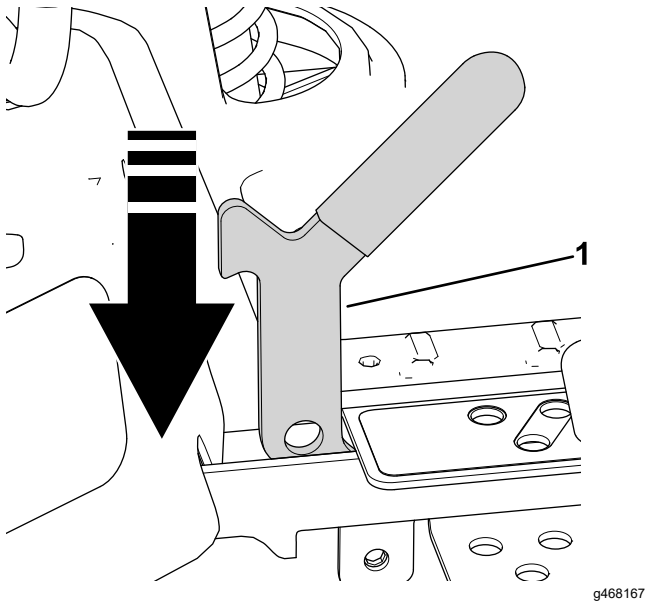


Figure 2

1. Support de hauteur de coupe
2. Retirer le boulon existant.



3. Insérez le verrou de transport entre le bras de réglage de hauteur de coupe et le cadre droit. Fixez-le en place avec les fixations fournies (Figure 3).



**Figure 3**

- |                          |                 |
|--------------------------|-----------------|
| 1. Verrou de transport   | 4. Contre-écrou |
| 2. Boulon de carrosserie | 5. Entretoise   |
| 3. Rondelle              |                 |

4. Serrez le contre-écrou à un couple de 20 à 25 N·m (175 à 225 po-lb).

## Pose du panneau de plancher (modèles MyRide® seulement)

Inversez la procédure de la section [Dépose du panneau de plancher \(modèles MyRide® seulement\)](#) (page 1).

## Utilisation

### Engagement du verrou de transport

1. Poussez la pédale de levage du tablier complètement en avant avec le pied pour lever le tablier.
2. Abaissez le tablier lentement jusqu'à ce que le verrou de transport soit engagé.

### Ouverture du verrou de transport

1. Poussez la pédale de levage du tablier en avant avec le pied.
2. Poussez et maintenez le verrou de transport en avant pour débloquer le mécanisme.
3. Abaissez lentement le tablier jusqu'à ce que le levier touche la goupille de hauteur de coupe.