



# Bloqueo de transporte Cortacésped de asiento TimeCutter®

Nº de modelo 161-4510

## Instrucciones de instalación

# Instalación

## Preparación de la máquina

1. Aparque la máquina en una superficie nivelada.
2. Desengrane el mando de control de las cuchillas.
3. Mueva las palancas de control de movimiento hacia fuera, a la posición APARCAR.
4. Apague el motor y retire la llave.
5. Espere a que se detengan todas las piezas en movimiento.
6. Deje que se enfríen los componentes de la máquina.
7. Desconecte la bujía.

## Retirada de la chapa de suelo (máquinas MyRide® solamente)

Retire la chapa de suelo antes de instalar el kit (Figura 1).

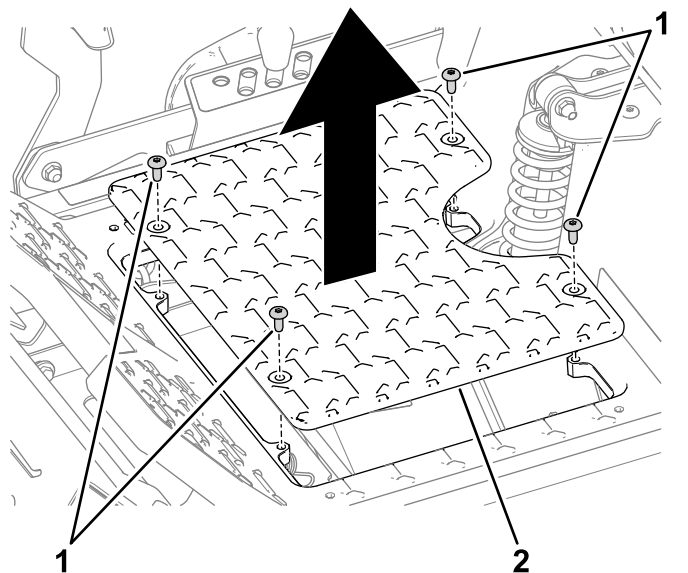


Figura 1

1. Retire los pernos Torx
2. Chapa de suelo

## Instalación del kit

**Nota:** Los lados derecho e izquierdo de la máquina se determinan desde la posición normal del operador.

1. Ajuste la altura de corte de la máquina a 102 mm (4") o menos.
2. Retire el perno existente del soporte de altura de corte del lado derecho de la máquina.

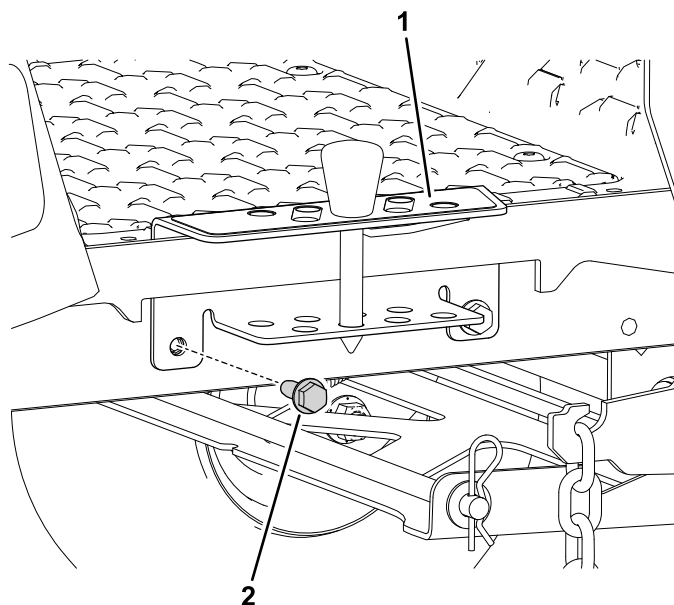
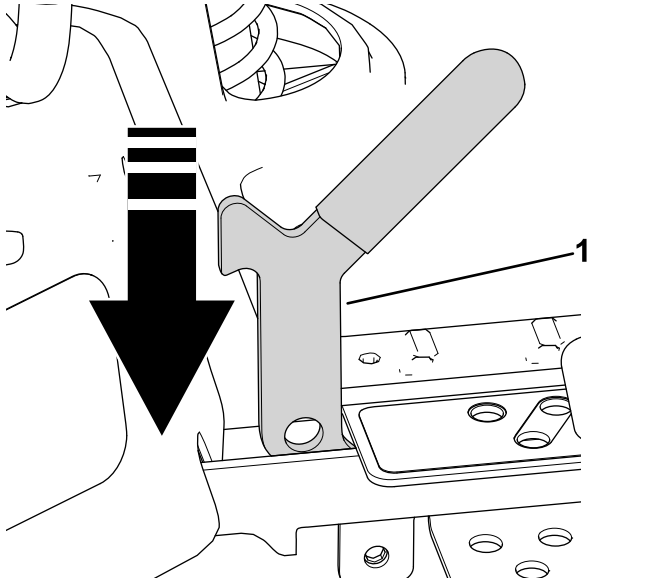


Figura 2

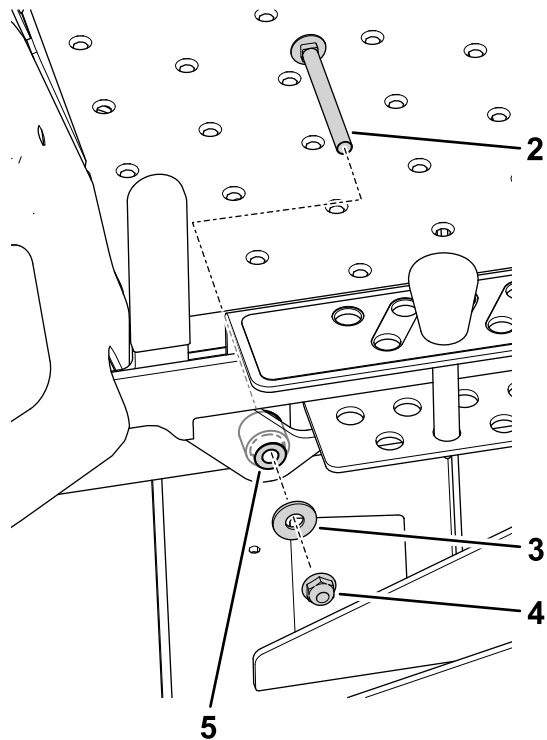
1. Soporte de altura de corte
2. Retire el perno existente.



- Introduzca el bloqueo de transporte entre el brazo de altura de corte y el lado derecho del bastidor. Sujételo usando las fijaciones suministradas (**Figura 3**).



g468167



g468168

**Figura 3**

- |                             |                 |
|-----------------------------|-----------------|
| 1. Bloqueo de transporte    | 4. Contratuerca |
| 2. Perno de cuello cuadrado | 5. Espaciador   |
| 3. Arandela                 |                 |

- Apriete el perno a 20-25 N·m (175-225 pulgadas-libra).

## Instalación de la chapa de suelo (máquinas MyRide® solamente)

Invierta los pasos descritos en [Retirada de la chapa de suelo \(máquinas MyRide® solamente\)](#) (página 1).

## Operación

### Activación del bloqueo de transporte

- Presione el pedal de elevación de la carcasa hacia adelante del todo con el pie para elevar la carcasa de corte.
- Baje la carcasa lentamente hasta que se active el bloqueo de transporte.

### Desactivación del bloqueo de transporte

- Presione el pedal de elevación de la carcasa hacia adelante con el pie.
- Empuje el bloqueo de transporte hacia adelante y manténgalo en esa posición para liberar el mecanismo de bloqueo.
- Baje la carcasa lentamente hasta que la palanca entre en contacto con el pasador de altura de corte.