



Kit de soporte del gato

Cortacésped de asiento TimeCutter®

Nº de modelo 147-8836

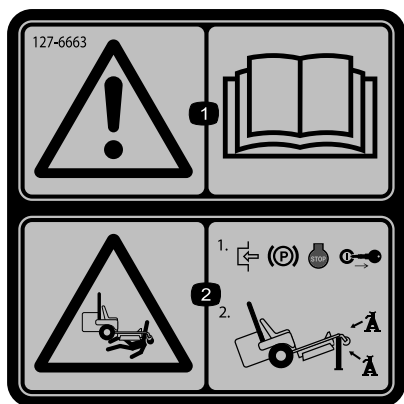
Instrucciones de instalación

Seguridad

Pegatinas de seguridad e instrucciones



Las calcomanías e instrucciones de seguridad están a la vista del operador y están ubicadas cerca de cualquier zona de peligro potencial. Sustituya cualquier calcomanía que esté dañada o que falte.



127-6663

decal127-6663

1. Advertencia – lea el *Manual del operador*.
2. Peligro de aplastamiento – ponga el freno de estacionamiento, apague el motor y retire la llave; apoye la máquina usando soportes fijos.

Instalación

Los lados derecho e izquierdo de la máquina se determinan desde la posición normal del operador.

Preparación de la máquina

Modelos de gasolina solamente

1. Aparque la máquina en una superficie nivelada.
2. Desactive el mando de control de las cuchillas.
3. Mueva las palancas de control de movimiento hacia fuera a la posición de APARCAR.
4. Apague la máquina y retire la llave.
5. Espere a que se detengan todas las piezas en movimiento.

Modelos eléctricos solamente

1. Aparque la máquina en una superficie nivelada.
2. Desactive el mando de control de las cuchillas.
3. Mueva las palancas de control de movimiento hacia fuera a la posición de PUNTO MUERTO.
4. Accione el freno de estacionamiento.
5. Apague la máquina y retire la llave.
6. Espere a que se detengan todas las piezas en movimiento.



Instalación del soporte del gato

1. Fije el soporte del gato en el tubo del eje izquierdo en la parte delantera de la máquina con 2 pernos en U y 4 contratuercas (Figura 1).

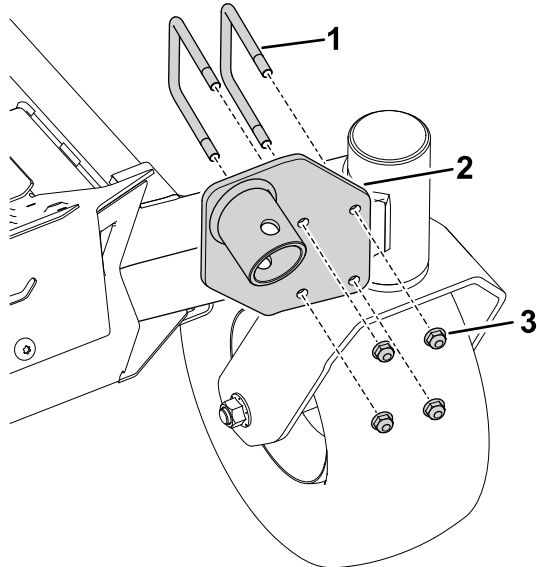


Figura 1

g467170

1. Perno en U
2. Soporte del gato
3. Contratuerca

2. Apriete las fijaciones a entre 19 y 25 N·m.

Operación

Uso del soporte del gato

⚠ ADVERTENCIA

La máquina podría caerse encima de alguien y causar graves lesiones o la muerte.

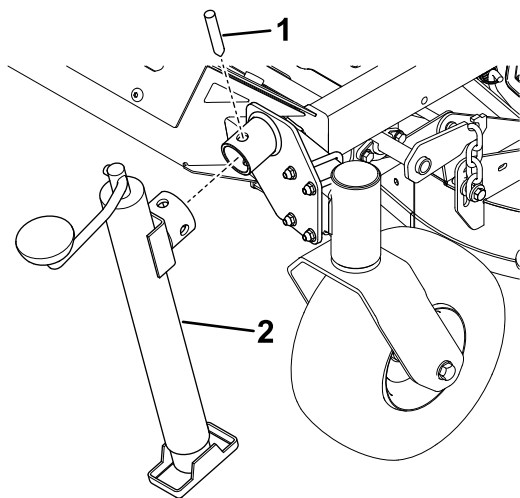
- Lea y comprenda el *Manual del operador* antes de realizar cualquier operación de mantenimiento.
- Apague siempre el motor, accione el freno de estacionamiento y retire la llave antes de realizar tareas de mantenimiento en la máquina.
- No deje la máquina elevada sobre el gato durante largos periodos de tiempo.
- Utilice el gato siempre en una superficie nivelada.
- Asegúrese de que el gato está correctamente sujeto al soporte del gato usando un pasador de gato.
- No se base únicamente en el gato para sujetar la máquina. Utilice gatos fijos u otro medio de sustentación equivalente.
- No monte ni desmonte el cortacésped con el gato elevado.
- Antes de cada uso, asegúrese de que el gato y el soporte del gato funcionan correctamente y que no hay señales de daños.

Nota: Utilice únicamente gatos homologados por el fabricante con una capacidad nominal de elevación de 907 kg o más con el soporte del gato.

1. Aparque la máquina en una superficie nivelada, desengrane el mando de control de las cuchillas y ponga las palancas de control de movimiento hacia fuera en la posición de APARCAR.

Nota: En modelos eléctricos, mueva las palancas de control de movimiento a la posición PUNTO MUERTO y accione el freno de estacionamiento.

2. Apague la máquina, retire la llave y espere a que se detengan todas las piezas en movimiento antes de abandonar el puesto del operador.
3. Sujete el gato al soporte del gato con un pasador de gato (Figura 2).



g467171

Figura 2

1. Pasador del gato 2. Gato

4. Utilice el gato para elevar la máquina a la altura deseada.

⚠ ADVERTENCIA

La elevación de la máquina podría causar una fuga de combustible.

- **Compruebe si hay fugas de combustible antes de realizar cualquier operación de mantenimiento.**
 - **Si observa una fuga de combustible, baje la máquina inmediatamente y no intente arrancar el motor. Evite crear una fuente de ignición hasta que se hayan disipado los vapores del combustible.**
5. Apoye la máquina sobre gatos fijos; consulte la posición del gato en el *Manual del operador* de la máquina.
6. Cuando termine, utilice el gato para bajar la máquina, luego retire el gato.

Nota: No utilice la máquina con el gato acoplado.



Count on it.