



Komplet za pomožni nastavek

Traktorska kosilnica TimeCutter®/Titan®

Model št.: 161-4450

Navodila za instalacijo

Instalacija

Prosti deli

V spodnji karti potrdite vse dele kateri so bili poslani.

Opis	Količina	Uporaba
Ni zahtevanih delov	–	Priprava stroja.
Pomožni ročaj	1	Sestavite pomožni ročaj.
Zatič (z zarezi)	1	
Podložka(3/8")	1	
Zadrževalni obroč	1	
Nosilec za pomožni ročaj	1	Namestite nosilec za pomožni ročaj.
Šestkotni vijak z glavo s prirobnikom (samorezni – 5/16 x 3/4")	2	
Zatič (z zarezi)	1	Namestite pomožni ročaj.
Podložka(3/8")	1	
Zadrževalni obroč	1	
Držalo za ročaj	1	Namestite držalo za ročaj.
Ramenski Vijak (1/4 x 1/2")	1	

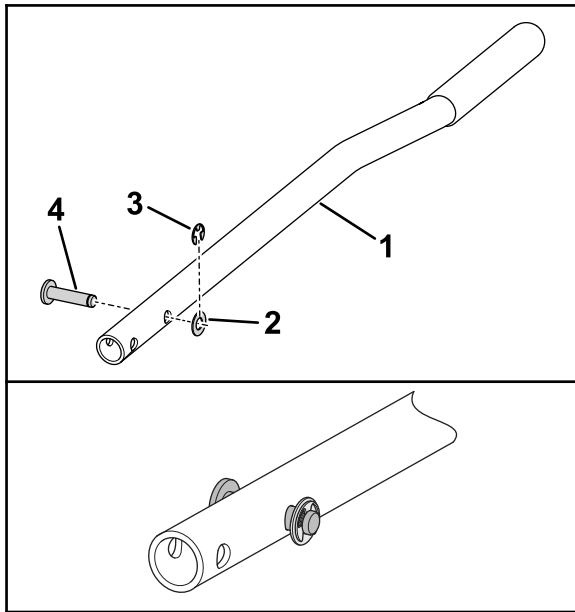
Priprava stroja

1. Parkirajte stroj na ravni površini.
2. Izklopite stikalo za upravljanje rezil.
3. Premaknite ročici za nadzor vožnje navzven v PARKIRNI položaj.
4. Ugasnite motor in odstranite ključ.



Sestavljanje pomožnega ročaja

1. Potisnite zatič z zarezi skozi luknjo na pomožnem ročaju, kot je prikazano na [Diagram 1](#).



g464941

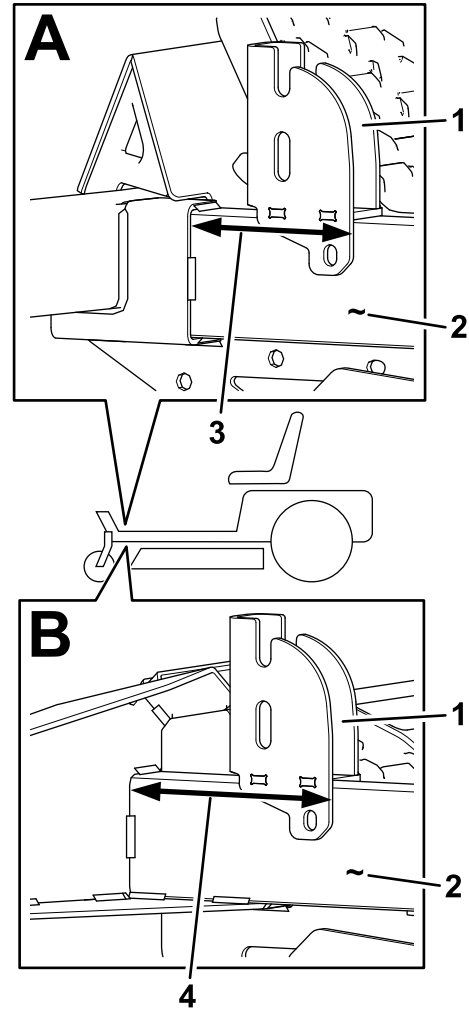
Diagram 1

- | | |
|-------------------------------|----------------------|
| 1. Pomožni ročaj | 3. Zadrževalni obroč |
| 2. Podložka ($\frac{3}{8}$ " | 4. Zatič (z zarezi) |
-
2. Zatič na ročaj pritrdite s podložko ($\frac{3}{8}$ " in zadrževalnim obročem ([Diagram 1](#)).

Namestitev nosilca za pomožni ročaj

Merjenje in vrtanje lukenj v drog ogrodja

1. Držite pomožni ročaj skupaj z levim drogom ogrodja in ga namestite glede na mere vašega modela ([Diagram 2](#)).



g464996

Diagram 2

A: modeli TimeCutter. B: modeli Titan.

- | | |
|-----------------------------|-----------|
| 1. Nosilec za pomožni ročaj | 3. 113 mm |
| 2. Levi drog ogrodja | 4. 146 mm |

2. Uporabite nosilec za pomožni ročaj kot model, narišite oznake skozi luknje na drog ogrodja ([Diagram 3](#)).

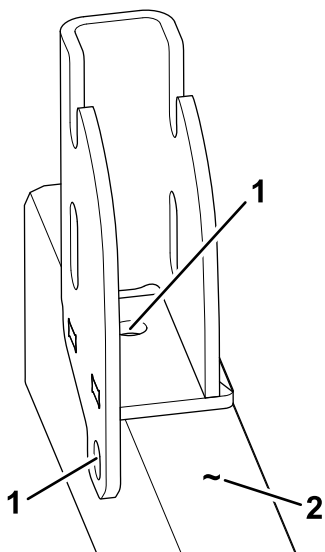


Diagram 3

g465023

1. Tam označite in izvrtajte luknje.
2. Levi drog ogrodja

3. Izvrtajte luknjo na označenem mestu s pomočjo svedra (9/32"), kot je prikazano na [Diagram 3](#).

⚠ OPOZORILO

Če vrtalnik uporabljate brez ustreznih zaščitnih očal, vam lahko drobci priletijo v oko in povzročijo poškodbe.

Pri vrtanju vedno uporabljajte zaščitna očala.

Pritrjevanje nosilca na drog ogrodja

Pritrdite nosilec na stran levega droga ogrodja s pomočjo dveh samoreznih šestkotnih vijakov s prirobkom.

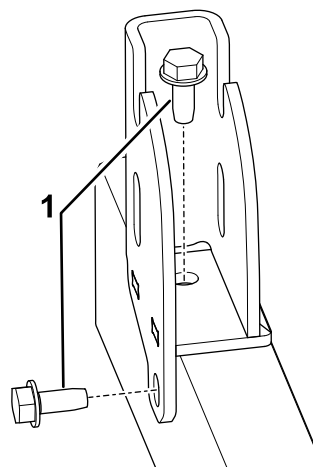


Diagram 4

g465027

1. Šestkotni vijak z glavo s prirobkom (samorezni – 5/16 x 3/4")

Namestitev pomožnega ročaja

1. Spodnjo luknjo na pomožnem ročaju poravnajte z zaprto režo na nosilcu pomožnega ročaja, kot je prikazano na [Diagram 5](#).

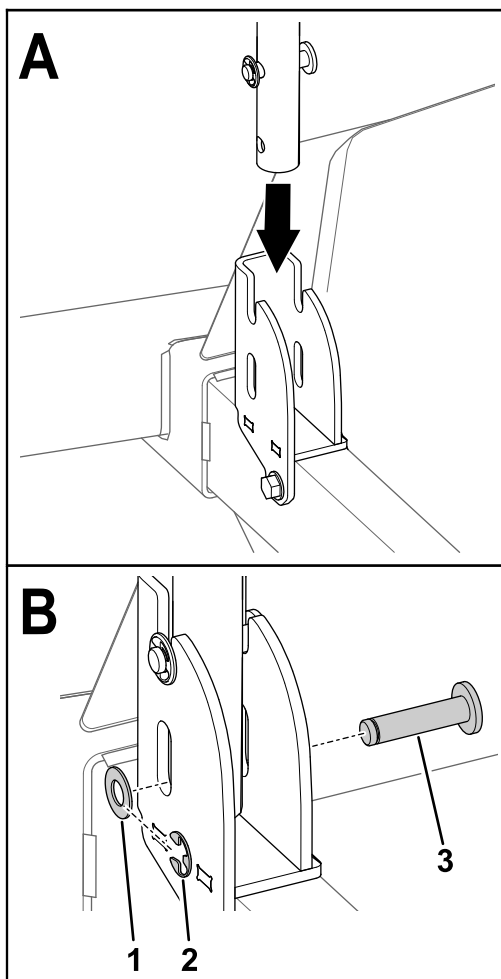


Diagram 5

Prikazan model TimeCutter

g465144

1. Podložka ($\frac{3}{8}$ "
2. Zadrževalni obroč
3. Zatič (z zarezami)

2. Potisnite zatič z zarezami skozi režo v nosilcu in luknjo v pomožnem ročaju ([Diagram 5](#)).
3. Pritrdite zatič na nosilec in ročaj s podložko ($\frac{3}{8}$ " in zadrževalnim obročem ([Diagram 5](#)).

Namestitev držala za ročaj

1. Odstranite obstoječi ramenski vijak, ki pritrjuje levo podnožje stroja ([Diagram 6](#)).

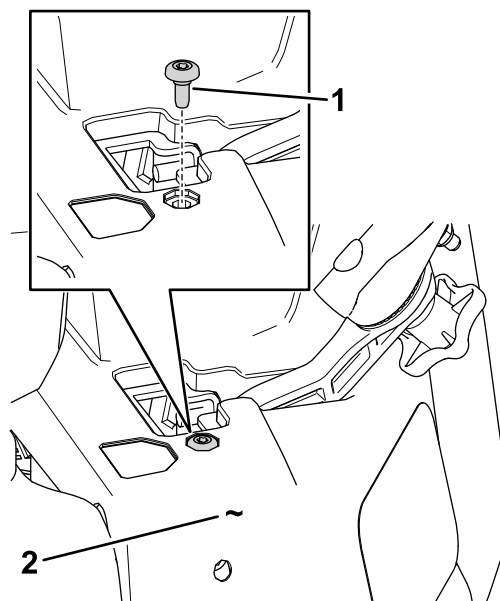


Diagram 6

g465175

1. Obstoječi ramenski vijak
2. Levo podnožje

2. Poravnajte držalo za ročaj z levim podnožjem, kot je prikazano na [Diagram 7](#).

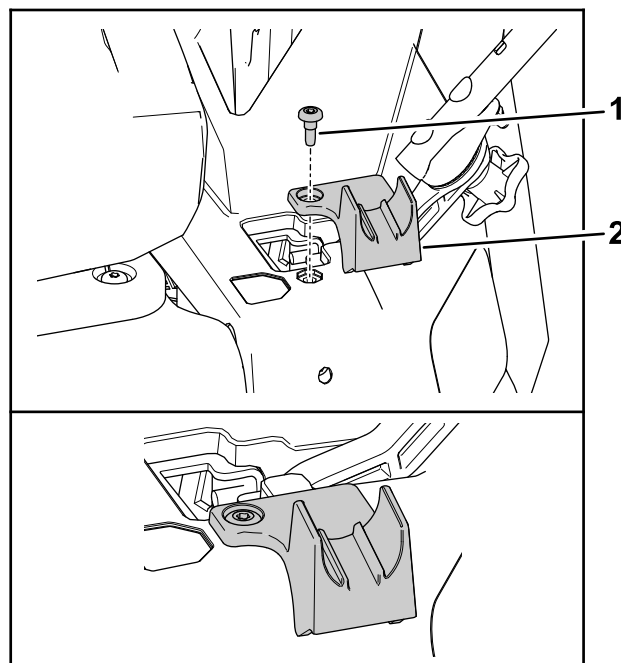


Diagram 7

g465176

1. Ramenski Vijak ($\frac{1}{4} \times \frac{1}{2}$ "
2. Držalo

3. Pritrdite držalo na podnožje ([Diagram 7](#)) z ramenskim vijakom ($\frac{1}{4} \times \frac{1}{2}$ " iz kompleta.

Delovanje

Podaljšanje pomožnega ročaja

Obrnite pomožni ročaj v podaljšan položaj, ko je stroj pri miru in stopate na stroj in z njega.

1. Obrnite pomožni ročaj, kot je prikazano na [Diagram 8](#).

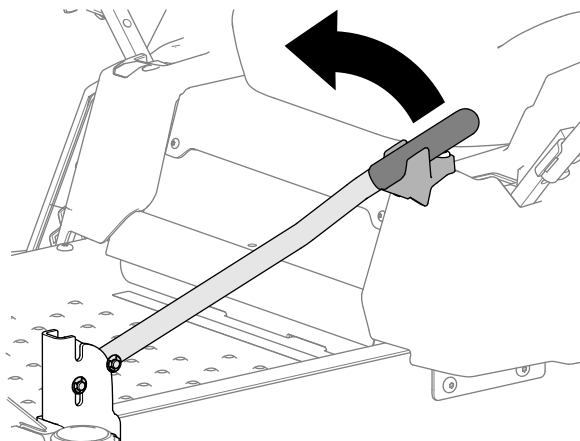


Diagram 8

g465177

2. Spustite pomožni ročaj, kot je prikazano na [Diagram 9](#).

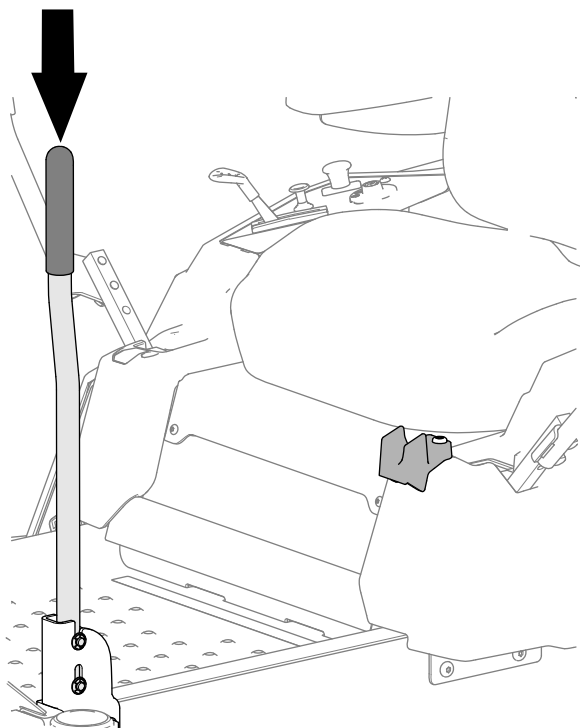


Diagram 9

g465178

3. Prepričajte se, da je pomožni ročaj popolnoma potisnjen v reže na nosilcu, kot je prikazano na [Diagram 10](#).

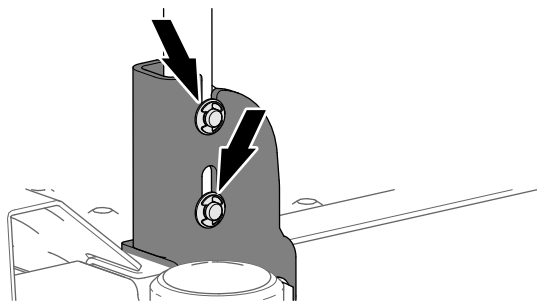


Diagram 10

g465179

Shranjevanje pomožnega ročaja

Pomembno: Obrnite pomožni ročaj v položaj za shranjevanje, ko upravljate stroj.

1. Dvignite pomožni ročaj tako, kot je prikazano na [Diagram 11](#).

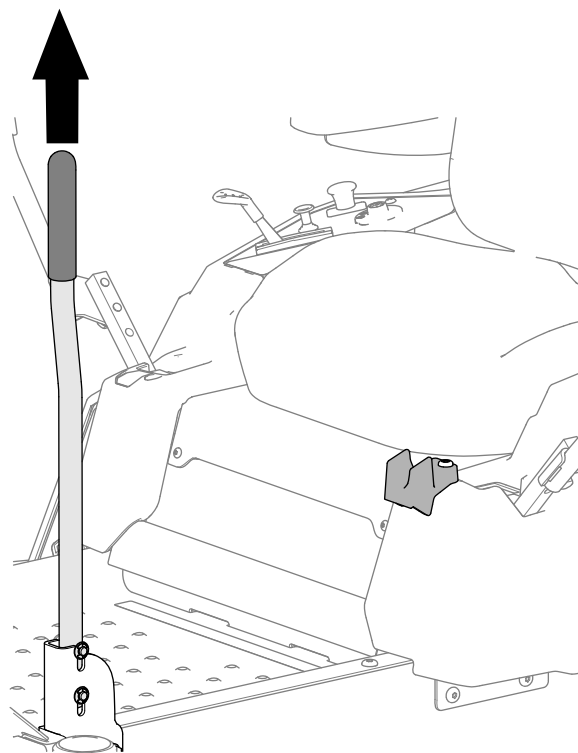


Diagram 11

g465190

2. Popolnoma obrnite pomožni ročaj, kot je prikazano na [Diagram 12](#).

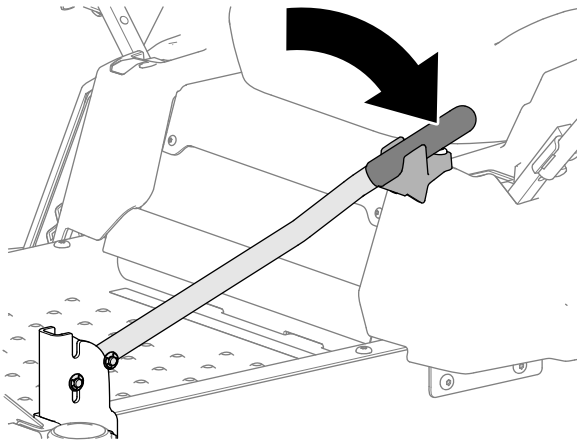


Diagram 12

g465191

Opombe:



Count on it.