



Komplet pomoćne šipke

Traktorska kosačica TimeCutter®/Titan®

Број модела 161-4450

Упутства за инсталирање

Инсталирање

Непричвршћени делови

Употребите доњи дијаграм како бисте проверили да ли су испоручени сви делови.

Опис	Кол.	Употреба
Делови нису потребни	–	Pripremite mašinu.
Pomoćna ručka Klin (žlebni) Podloška (3/8") Sigurnosni prsten	1 1 1 1	Postavljanje pomoćne ručke.
Nosač pomoćne ručke Zavrtnji sa priрубnicom sa šestougaonom glavom (samourezni – 5/16 x 3/4")	1 2	Montiranje nosača pomoćne ručke.
Klin (žlebni) Podloška (3/8") Sigurnosni prsten	1 1 1	Montiranje pomoćne ručke.
Držać ručke Zavrtnj sa osloncem (1/4 x 1/2")	1 1	Montiranje držača ručke.

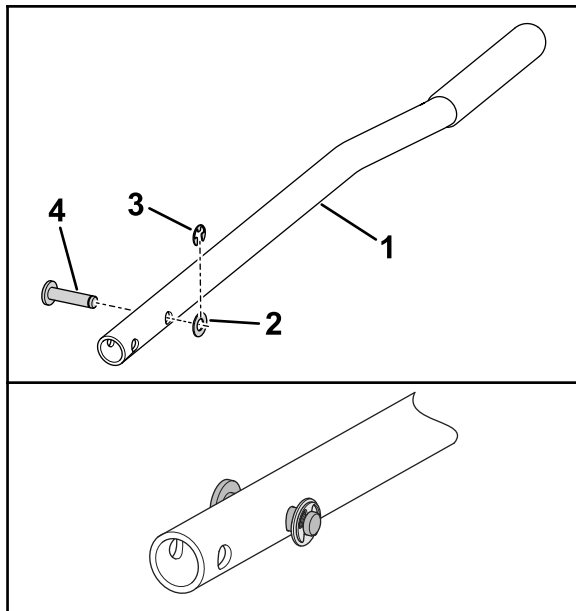
Priprema mašine

1. Parkirajte mašinu na ravnoj površini.
2. Deaktivirajte prekidač za kontrolu sečiva.
3. Pomerite ručice za kontrolu kretanja prema spolja u položaj PARKIRANJA.
4. Isključite motor i uklonite ključ.



Postavljanje pomoćne ručke

1. Postavite žlebni klin kroz otvor u pomoćnoj ručki kao što je prikazano na [Слика 1](#).



g464941

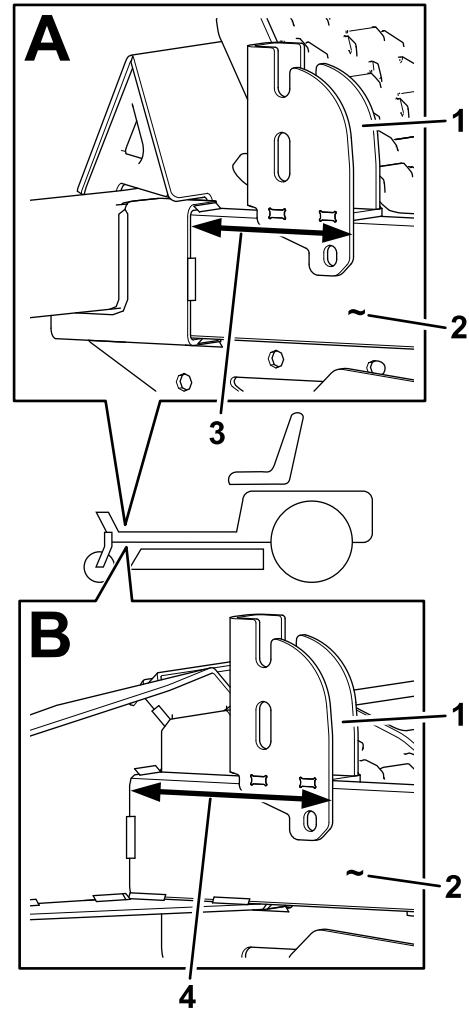
Слика 1

1. Pomoćna ručka
 2. Podloška ($\frac{3}{8}$ ")
 3. Sigurnosni prsten
 4. Klin (žlebni)
-
2. Pričvrstite klin za ručku pomoću podloške ($\frac{3}{8}$ ") i sigurnosnog prstena ([Слика 1](#)).

Montiranje nosača pomoćne ručke

Мерење i бушење rupa u šini okvira

1. Pridržite nosač pomoćne ručke uz levu šinu rama i postavite je u skladu sa merenjima za vaš konkretan model ([Слика 2](#)).



g464996

Слика 2

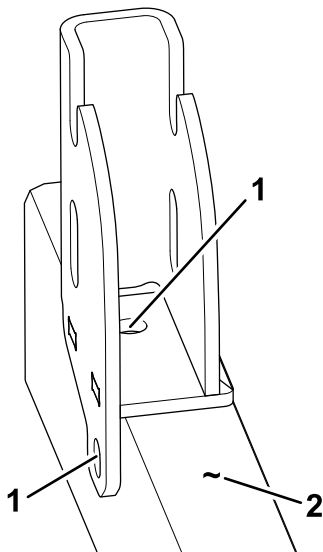
A: modeli TimeCutter. B: modeli Titan.

1. Nosač pomoćne ručke
2. Leva šina rama
3. 113 mm
4. 146 mm

-
2. Koristeći nosač pomoćne ručke kao šablon, obeležite mesta kroz otvore na šinu rama ([Слика 3](#)).

Montiranje pomoćne ručke

1. Poravnajte donje otvore na pomoćnoj ručki sa zatvorenim prorezom u nosaču pomoćne ručke kao što je prikazano na [Слика 5](#).



Слика 3

g465023

1. Označite i probušite rupe 2. Leva šina rama ovde.

3. Izbušite rupe na obeležnim mestima pomoću burgije (9/32") kao što je prikazano na [Слика 3](#).

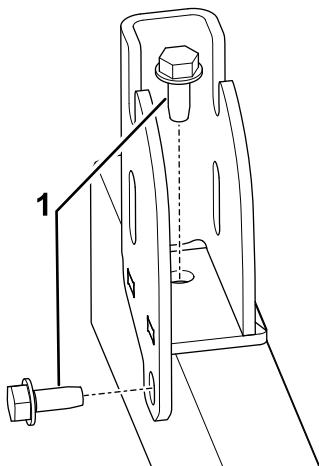
⚠ УПОЗОРЕЊЕ

Upotreba bušilice bez odgovarajuće zaštite za oči omogućava otpacima da upadnu u oko, što izaziva povredu.

Uvek nosite zaštitu za oči kada bušite.

Pričvršćivanje nosača za šinu rama

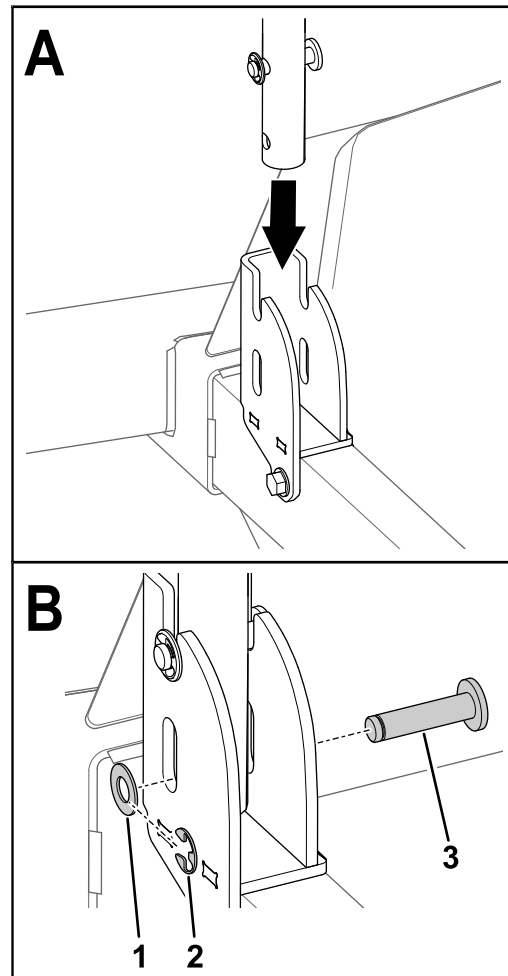
Pričvrstite nosač za bok leve šine rama pomoću 2 samourezna zavrtnja sa prirubnicom sa šestougaonom glavom.



Слика 4

g465027

1. Zavrtnji sa prirubnicom sa šestougaonom glavom (samourezni – 5/16 x 3/4")



Слика 5

Prikazan je model TimeCutter

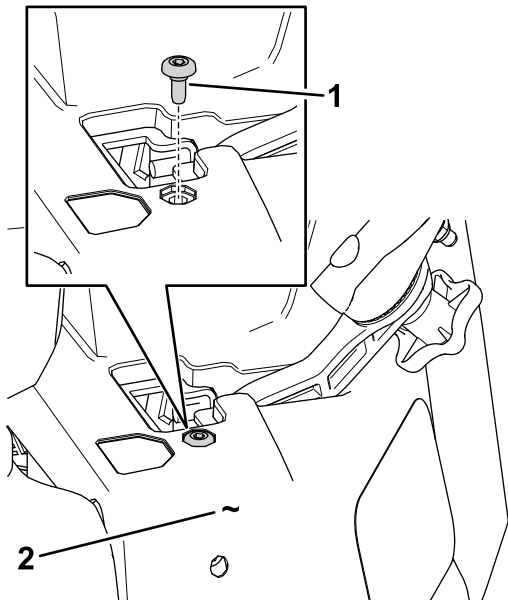
g465144

1. Podloška (3/8")
2. Sigurnosni prsten
3. Klin (žlebni)

2. Postavite žlebni klin kroz prorez u nosaču i otvorom na pomoćnoj ručki ([Слика 5](#)).
3. Pričvrstite klin za nosač i ručku pomoću podloške (3/8") i sigurnosnog prstena ([Слика 5](#)).

Montiranje držača ručke

1. Uklonite postojeći zavrtanj sa osloncem koji pričvršćuje levi deo mašine (Слика 6).

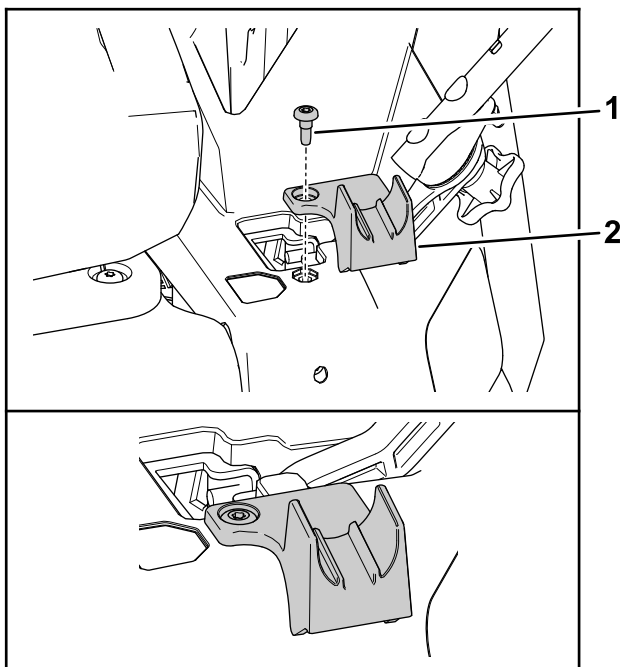


Слика 6

g465175

1. Postojeći zavrtanj sa osloncem
2. Levi deo

2. Poravnajte držač ručke za levi deo kao što je prikazano na Слика 7.



Слика 7

g465176

1. Zavrtanj sa osloncem (1/4 x 1/2")
2. Držač

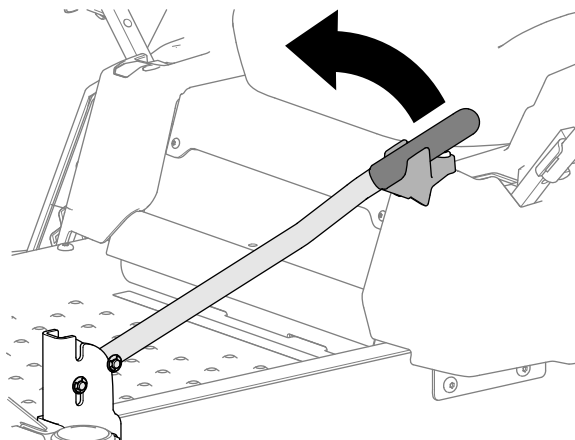
3. Pričvrstite držač za deo (Слика 7) sa zavrtanjem sa osloncem (1/4 x 1/2") iz kompleta.

Рад

Izvlačenje pomoćne ručke

Okrenite pomoćnu ručku u položaj za izvlačenje kada je mašina stacionirana i kada ulazite na mašinu ili silazite sa nje.

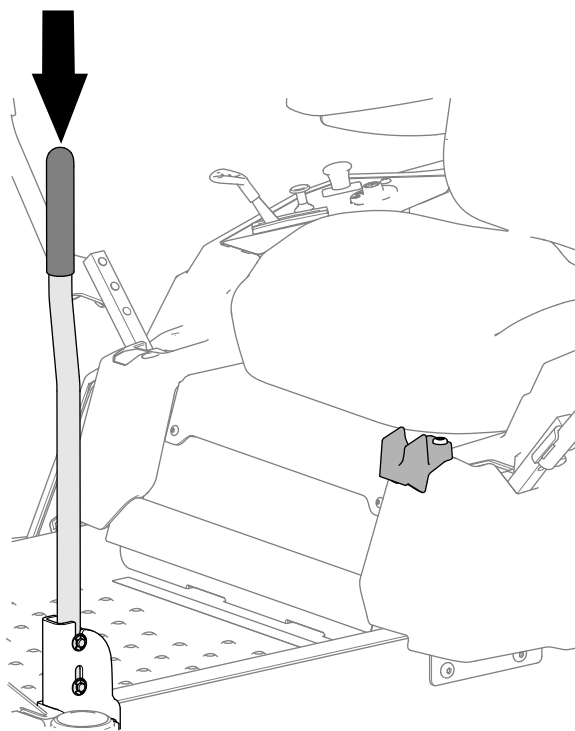
1. Okrenite pomoćnu ručku kao što je prikazano na Слика 8.



Слика 8

g465177

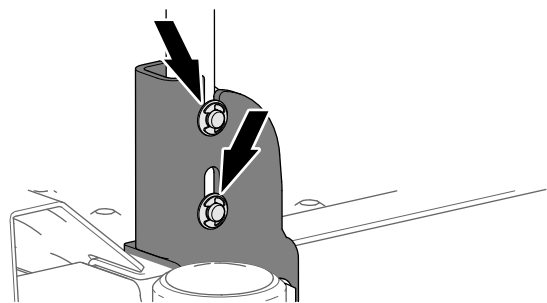
2. Spustite pomoćnu ručku kao što je prikazano na Слика 9.



Слика 9

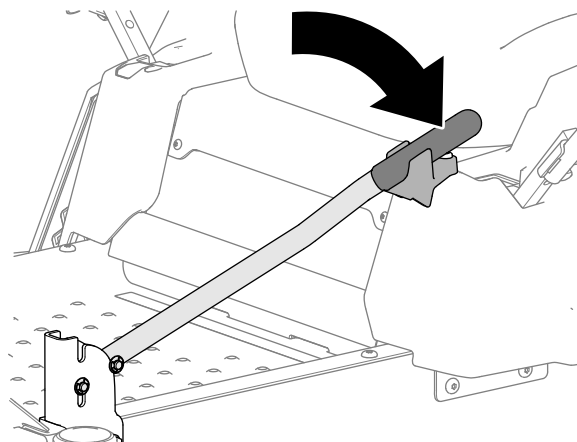
g465178

3. Pobrinite se da pomoćna ručka u potpunosti nalegne na proreze nosača kao što je prikazano na [Слика 10](#).



Слика 10

g465179



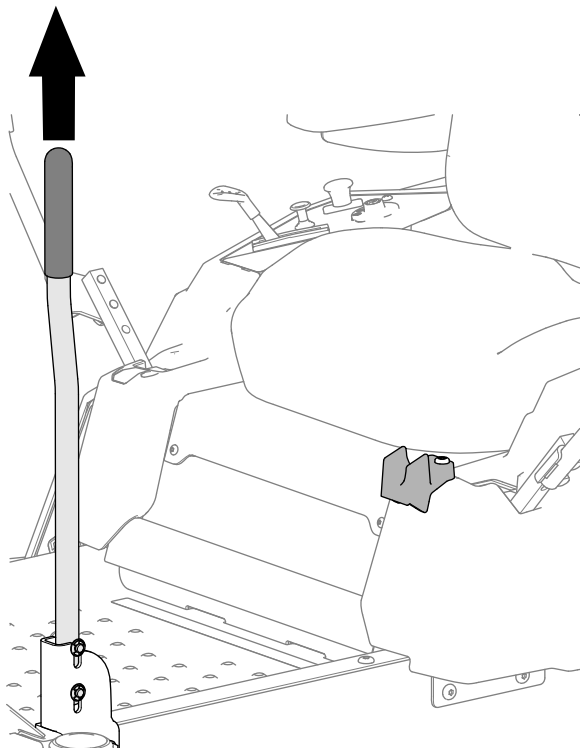
Слика 12

g465191

Odlaganje pomoćne ručke

Важно: Окрените pomoćnu ručku u smeru kretanja kazaljke na satu u položaj za skladištenje kada koristite mašinu.

1. Podignite pomoćnu ručku kao što je prikazano na [Слика 11](#).



Слика 11

g465190

2. U potpunosti okrenite pomoćnu ručku kao što je prikazano na [Слика 12](#).

Напомене:

Напомене:



Count on it.