



Set bară de asistare

Tractora de tuns iarba TimeCutter®/Titan®

Nr. model 161-4450

Instrucțiuni de instalare

Instalare

Părți cu ajustaj larg

Verificați în tabelul de mai jos dacă toate piesele au fost trimise.

Descriere	Cant.	Folosință
Nu s-au solicitat piese.	–	Pregătii maina.
Mâner de asistare tift (cu striaii) aibă (3/8") Inel de fixare	1 1 1 1	Asamblai mânerul de asistare.
Suport mâner de asistare urub hexagonal cu guler (cu autofiletare 5/16 x 3/4")	1 2	Montai suportul pentru mânerul de asistare
tift (cu striaii) aibă (3/8") Inel de fixare	1 1 1	Montai mânerul de asistare.
Opritor pentru mâner urub cu umăr (1/4 x 1/2")	1 1	Instalai opritorul pentru mâner.

Pregătirea mainii

1. Parcai maina pe o suprafață uniformă.
2. Dezactivai comutatorul de control al lamelor.
3. Deplasai în exterior manetele de control al micării până în poziia PARCARE.
4. Opii motorul i scoatei cheia.



Asamblarea mânerului de asistare

1. Introducere tiftul cu striaii prin orificiul de pe mânerul de asistare aa cum se arată în [Figura 1](#).

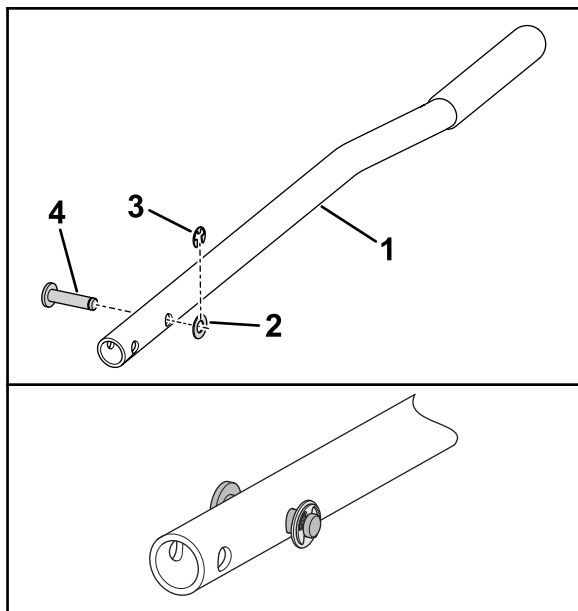


Figura 1

g464941

- | | |
|----------------------|----------------------|
| 1. Mâner de asistare | 3. Inel de fixare |
| 2. aibă (3/8") | 4. tift (cu striaii) |

2. Fixai tiftul de mâner folosind aiba (3/8") i inelul de fixare ([Figura 1](#)).

Montarea suportului pentru mânerul de asistare

Măsurarea i realizarea orificiilor în ina cadru

1. inei suportul mânerului de asistare sprijinit de ina cadru din partea stângă i poziionai-l în conformitate cu măsurătoarea pentru modelul dumneavoastră specific ([Figura 2](#)).

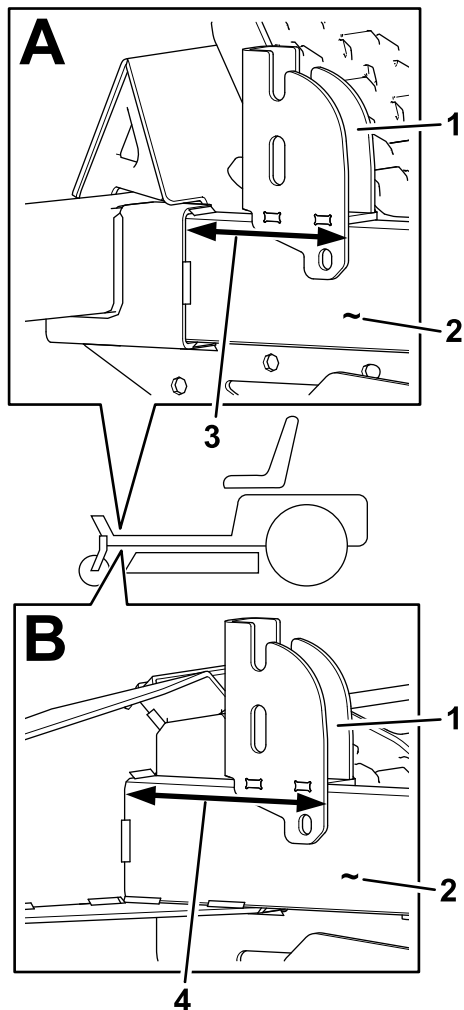


Figura 2

A: Modele TimeCutter. B: Modele Titan.

g464996

- | | |
|-----------------------------|-----------|
| 1. Suport mâner de asistare | 3. 113 mm |
| 2. ina cadru stânga | 4. 146 mm |

2. Utilizând suportul mânerului de asistare drept ablon, desenai marcaje pe ina cadru, prin orificii ([Figura 3](#)).

Montarea mânerului de asistare

1. Aliniezi orificiul din partea inferioară de pe mânerul de asistare cu fanta închisă de pe suportul mânerului de asistare aa cum se arată în [Figura 5](#).

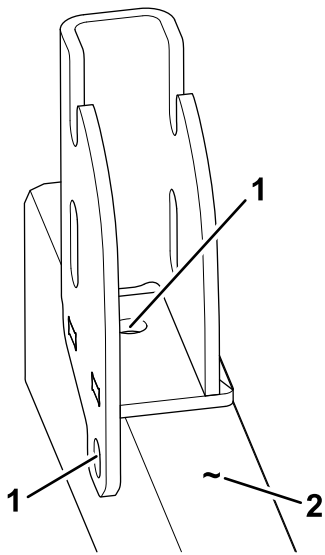


Figura 3

g465023

1. Marcai și realizezi orificiile aici.
2. În cadrul stâng.
3. Realizezi orificii în locurile marcate utilizând un vârf de burghiu (9/32") aa cum se arată în [Figura 3](#).

⚠ ATENȚIE

Utilizarea unei bormăini fără protecție adecvată pentru ochi poate permite deeurilor să intre în ochi, cauzând răni.

Când efectuezi orificii, purtai întotdeauna protecție pentru ochi.

Fixai suportul pe în cadrul

Fixai suportul pe partea laterală a în cadrul stâng utilizând 2 uruburi hexagonale cu guler și cu autofiletare.

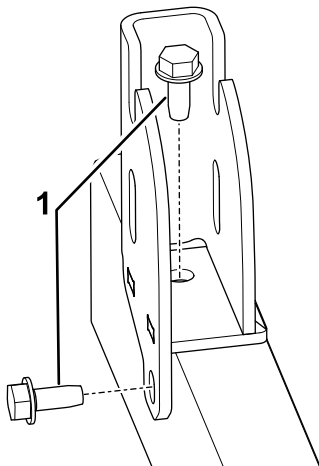


Figura 4

g465027

1. urub hexagonal cu guler (cu autofiletare 5/16 x 3/4")

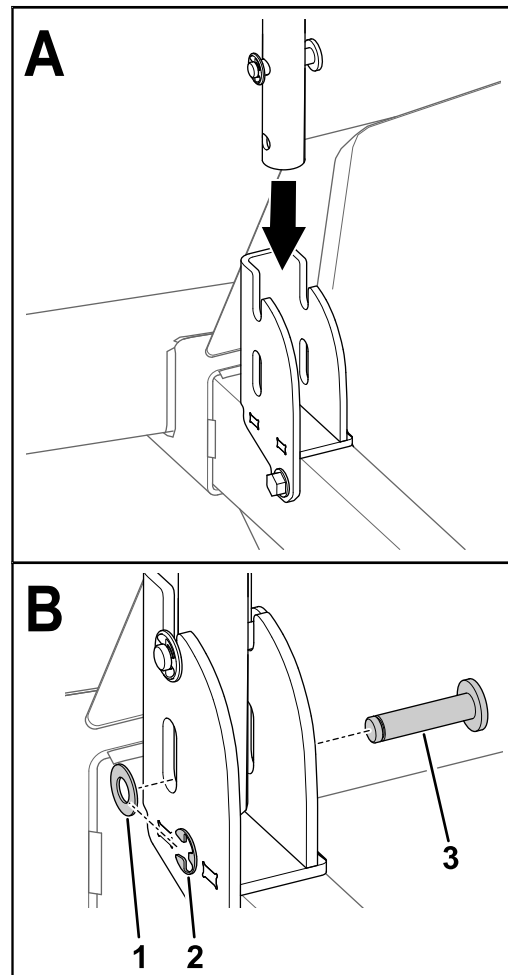


Figura 5

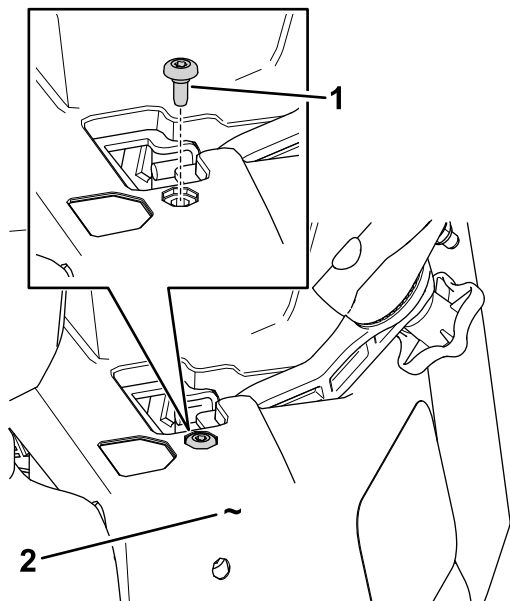
Model TimeCutter ilustrat

g465144

1. aibă (3/8")
 2. Inel de fixare
 3. tift (cu striații)
2. Introduci tiftul cu striații prin fanta din suport și orificiul din mânerul de asistare ([Figura 5](#)).
 3. Fixai tiftul de suport și de mâner folosind aiba (3/8") și inelul de fixare ([Figura 5](#)).

Instalarea opritorului pentru mâner

1. Îndepărtați urubul cu umăr existent care fixează capsula din stânga de mână (Figura 6).

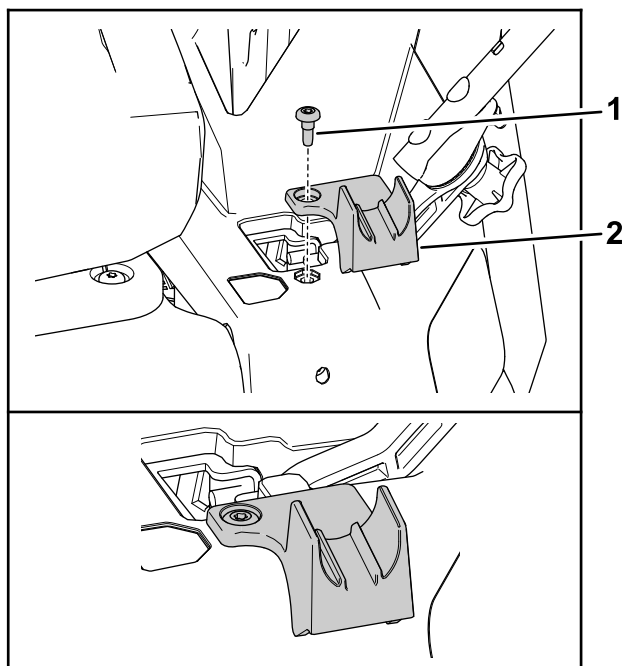


g465175

Figura 6

1. urub cu umăr existent
2. Capsulă din stânga

2. Aliniați opritorul pentru mâner de capsula din stânga așa cum se arată în Figura 7.



g465176

Figura 7

1. urub cu umăr ($\frac{1}{4} \times \frac{1}{2}$ ")
2. Opritor

Operare

Extinderea mânerului de asistare

Rotii mânerul de asistare până în poziia extinsă atunci când maina este staionară i coborâi sau vă urcai în maină.

1. Rotii mânerul de asistare aa cum se arată în [Figura 8](#).

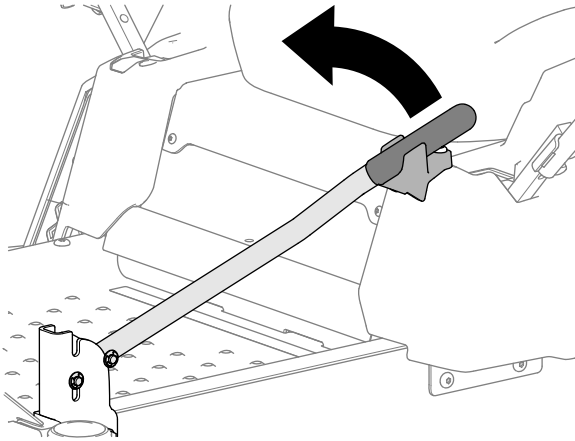


Figura 8

g465177

2. Coborâi mânerul de asistare aa cum se arată în [Figura 9](#).

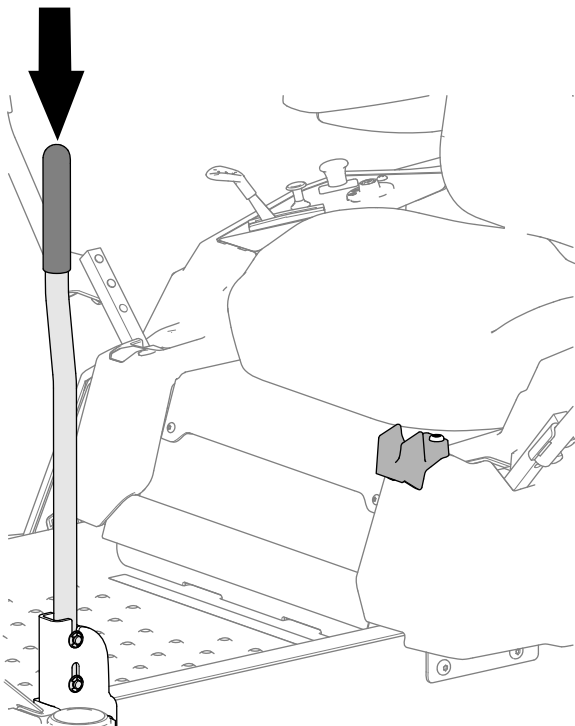


Figura 9

g465178

3. Asigurați-vă că mânerul de asistare este complet aezat în fantele suportului aa cum se arată în [Figura 10](#).

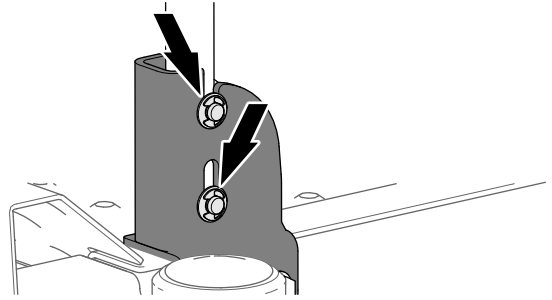


Figura 10

g465179

Plierea mânerului de asistare

Important: Rotii mânerul de asistare în poziia de pliere când operai maina.

1. Ridicai mânerul de asistare aa cum se arată în [Figura 11](#).

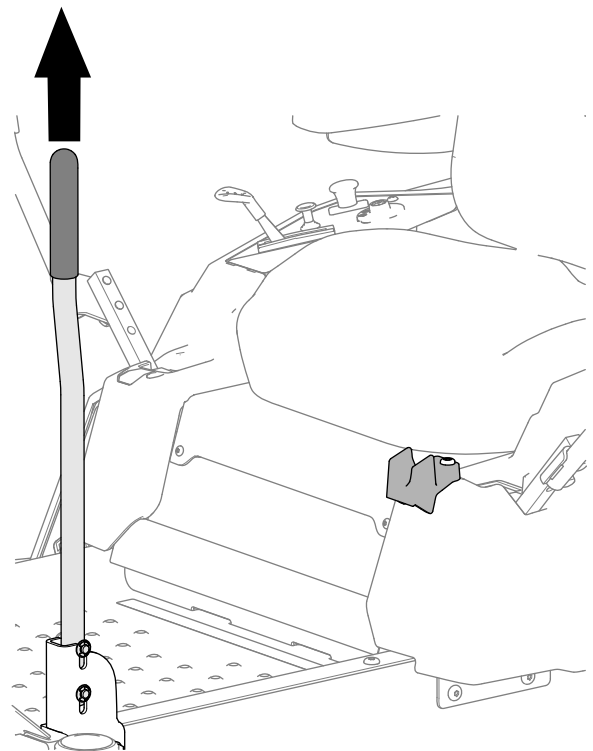


Figura 11

g465190

2. Rotii complet mânerul de asistare aa cum se arată în [Figura 12](#).

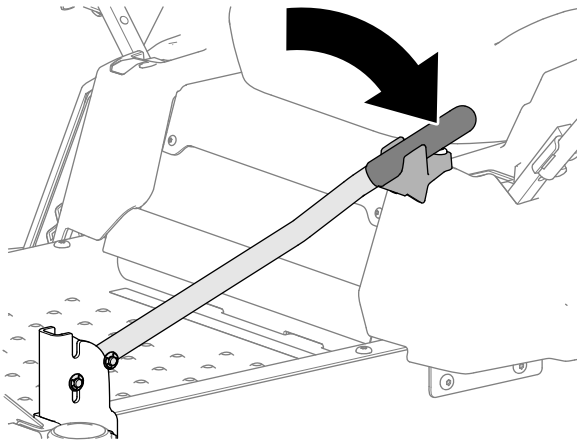


Figura 12

g465191

Menționari:



Count on it.