



# Set met hulpstang

## TimeCutter®/Titan® zitmaaier

Modelnr.: 161-4450

### Installatie-instructies

# Installatie

## Losse onderdelen

Gebruik onderstaande lijst om te controleren of alle onderdelen zijn geleverd.

Omschrijving	Hoeveelheid	Gebruik
Geen onderdelen vereist	–	Bereid de machine voor.
Hulphandgreep	1	De hulphandgreep monteren.
Pen (gegroefd)	1	
Ring (3/8")	1	
Borgring	1	
Beugel van de hulphandgreep	1	De beugel van de hulphandgreep monteren.
Zeskantbout met flenskop (zelftappend - 5/16" x 3/4")	2	
Pen (gegroefd)	1	De hulphandgreep monteren.
Ring (3/8")	1	
Borgring	1	
Handgreepbevestiging	1	De handgreepbevestiging monteren.
Borstbout (1/4" x 1/2")	1	

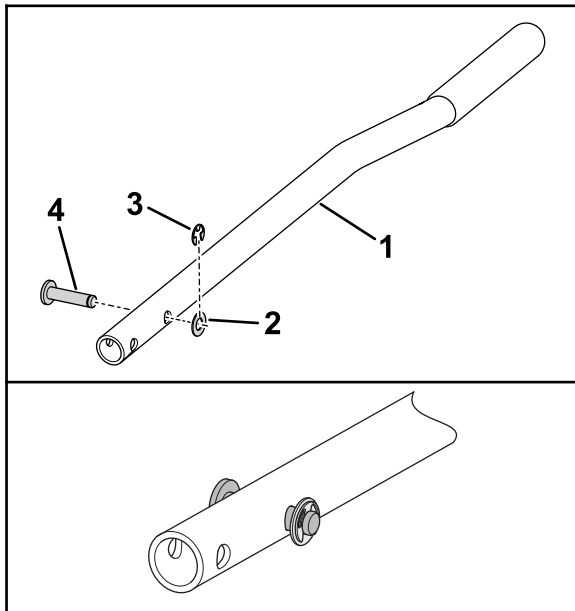
## De machine voorbereiden op de montage

1. Parkeer de machine op een horizontaal oppervlak.
2. Schakel de aftakas uit.
3. Zet de rijhendels naar buiten in de PARKEERSTAND.
4. Zet de motor af en verwijder het sleuteltje.



# De hulphandgreep monteren

1. Breng de gegroefde pen aan in de opening in de hulphandgreep zoals getoond in [Figuur 1](#).



g464941

**Figuur 1**

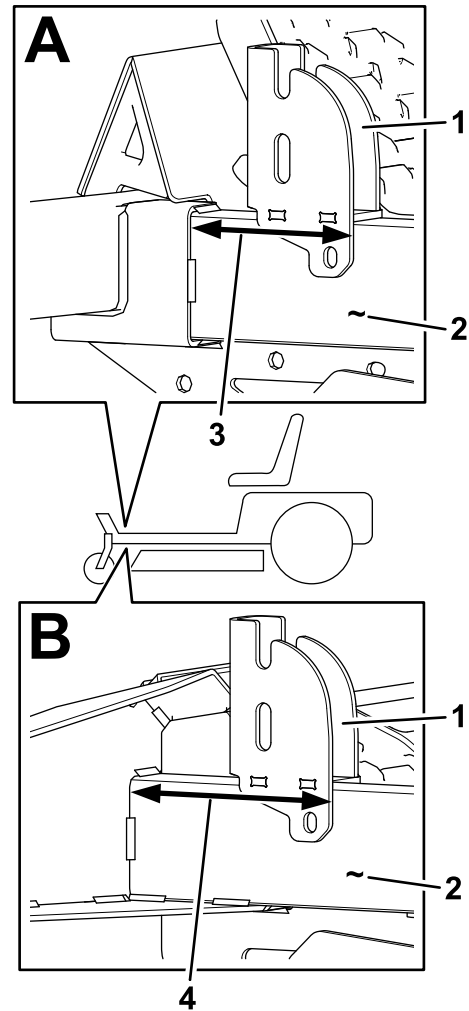
- |                           |                   |
|---------------------------|-------------------|
| 1. Hulphandgreep          | 3. Borgring       |
| 2. Ring ( $\frac{3}{8}$ " | 4. Pen (gegroefd) |

2. Bevestig de pen aan de handgreep met de ring ( $\frac{3}{8}$ "

# De beugel van de hulphandgreep monteren

## Gaten meten en boren in de framerail

1. Houd de beugel van de hulphandgreep tegen de linker framerail en plaats deze volgens de afmetingen voor uw specifieke model ([Figuur 2](#)).



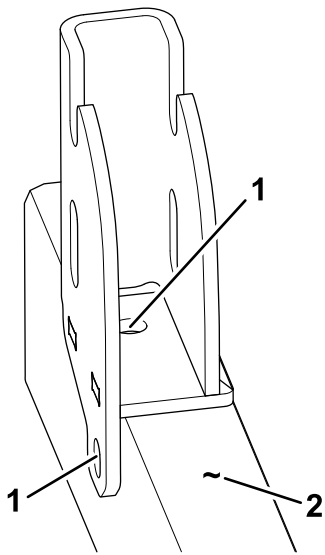
g464996

**Figuur 2**

A: TimeCutter modellen. B: Titan modellen.

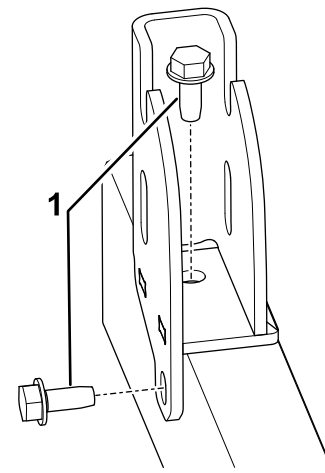
- |                                |           |
|--------------------------------|-----------|
| 1. Beugel van de hulphandgreep | 3. 113 mm |
| 2. Linker framerail            | 4. 146 mm |

2. Gebruik de beugel van de hulphandgreep als sjabloon en maak markeringen door de openingen op de framerail ([Figuur 3](#)).



**Figuur 3**

g465023



**Figuur 4**

g465027

1. Zeskantbout met flenskop (zelftappend - 5/16" x 3/4")

1. Markeer en boor hier      2. Linker framerail openingen.

3. Boor openingen bij de markeringen met een boor (9/32") zoals getoond in [Figuur 3](#).

### **⚠ WAARSCHUWING**

**Een boor gebruiken zonder geschikte oogbescherming kan ertoe leiden dat vuil in het oog belandt en letsel veroorzaakt.**

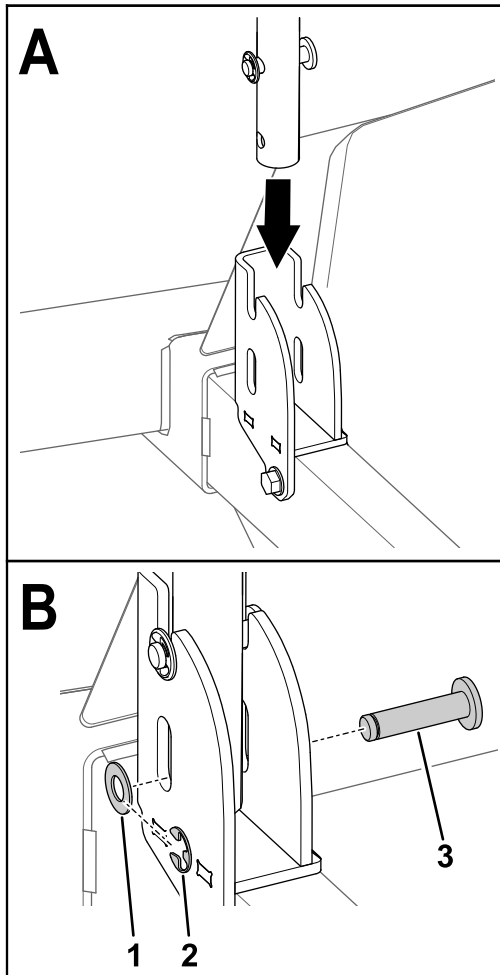
**Draag altijd oogbescherming wanneer u boort.**

## **De beugel aan de framerail bevestigen**

Bevestig de beugel aan de zijkant van de linker framerail met 2 zelftappende zeskantbouten met flenskop.

# De hulphandgreep monteren

1. Lijn de onderste opening in de hulphandgreep uit met de gesloten sleuf in de beugel van de hulphandgreep zoals getoond in [Figuur 5](#).



**Figuur 5**

Model van TimeCutter afgebeeld

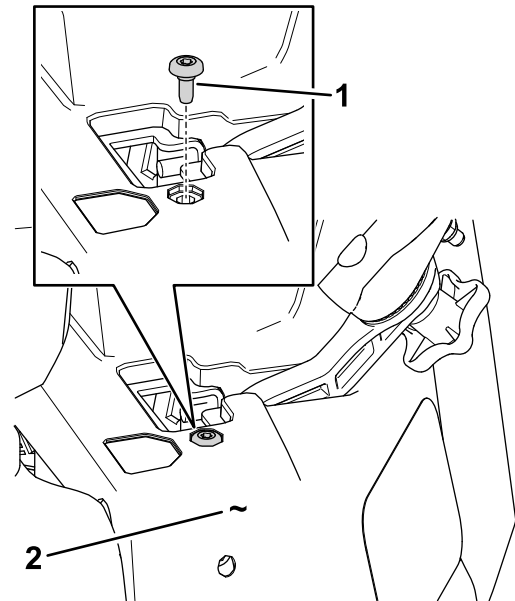
1. Ring ( $\frac{3}{8}$ "
2. Borgring
3. Pen (gegroefd)

2. Breng de gegroefde pen aan in de sleuf in de beugel en de opening in de hulphandgreep ([Figuur 5](#)).
3. Bevestig de pen aan de beugel en de handgreep met de ring ( $\frac{3}{8}$ "

g465144

# De handgreepbevestiging monteren

1. Verwijder de bestaande borstbout waarmee de linker houder van de machine is bevestigd ([Figuur 6](#)).

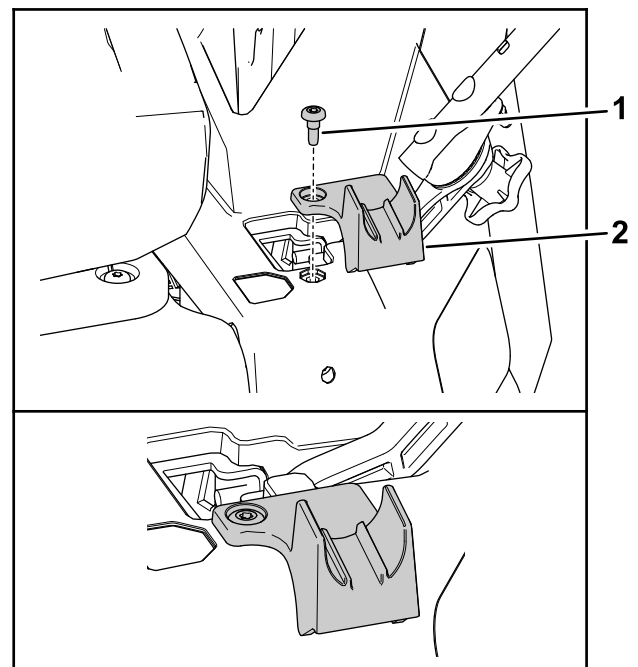


**Figuur 6**

1. Bestaande borstbout
2. Linker houder

g465175

2. Lijn de handgreepbevestiging uit met de linker houder zoals getoond in [Figuur 7](#).



**Figuur 7**

1. Borstbout ( $\frac{1}{4}$ " x  $\frac{1}{2}$ "
2. Bevestiging

g465176

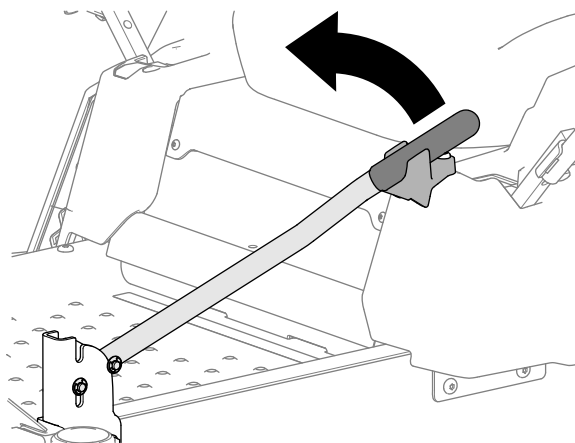
3. Maak de bevestiging vast aan de houder (Figuur 7) met de borstbout ( $\frac{1}{4}$ " x  $\frac{1}{2}$ "") van de set.

# Gebruiksaanwijzing

## De hulphandgreep verlengen

Draai de hulphandgreep naar de uitgetrokken stand wanneer de machine stilstaat en u op en af de machine stapt.

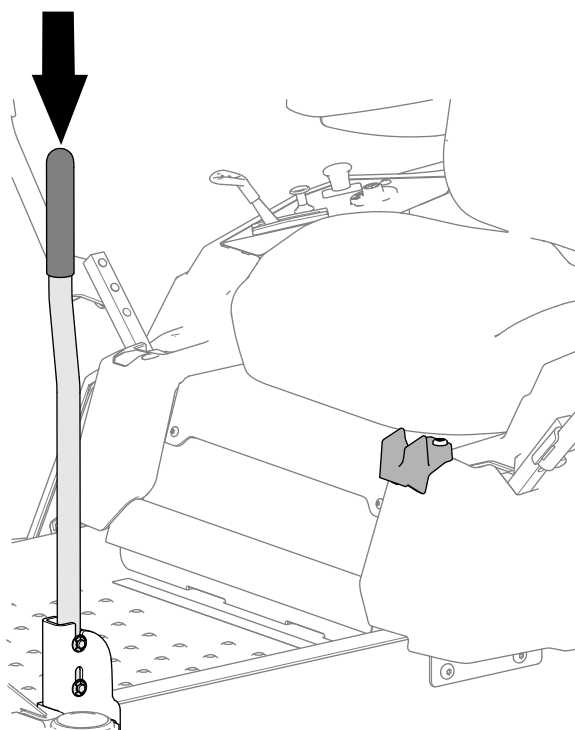
1. Draai de hulphandgreep zoals wordt getoond in Figuur 8.



Figuur 8

g465177

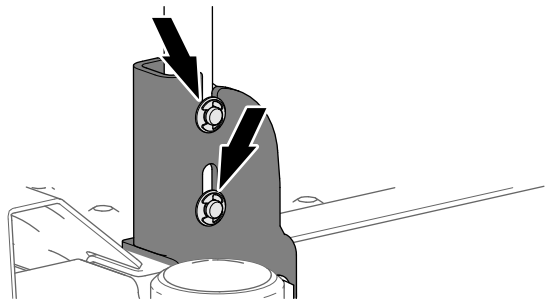
2. Laat de hulphandgreep zakken zoals getoond in Figuur 9.



Figuur 9

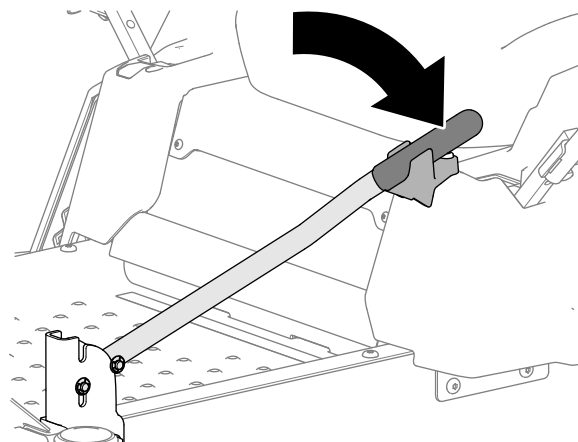
g465178

3. Zorg ervoor dat de hulphandgreep volledig in de sleuven van de beugel zit zoals getoond in [Figuur 10](#).



Figuur 10

g465179



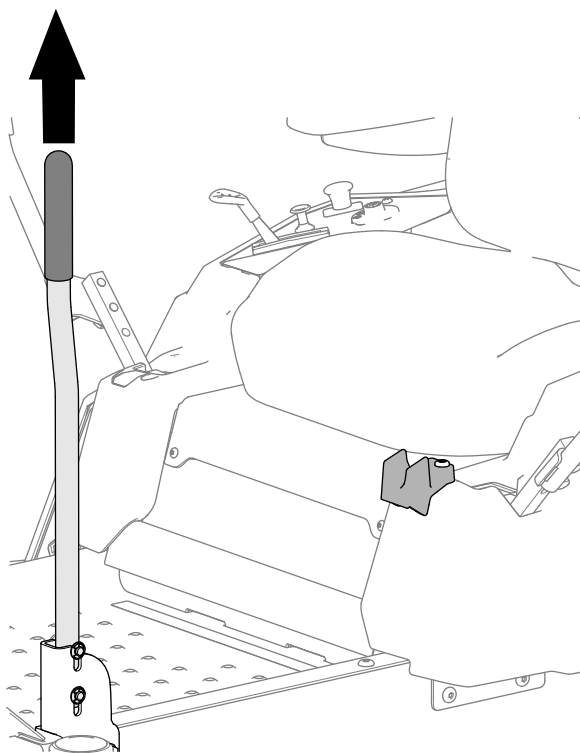
Figuur 12

g465191

## De hulphandgreep opbergen

**Belangrijk:** Draai de hulphandgreep naar de opbergstand wanneer u de machine gebruikt.

1. Breng de hulphandgreep omhoog zoals getoond in [Figuur 11](#).



Figuur 11

g465190

2. Draai de hulphandgreep volledig zoals wordt getoond in [Figuur 12](#).

# Opmerkingen:



**Count on it.**