



Palīgstieņa komplekts

TimeCutter®/Titan® zālienu traktors

Modeļa Nr. 161-4450

Instalācijas instrukcijas

Instalācija

Atsevišķas detaļas

Lietojiet zemāk doto tabulu, lai pārbaudītu, vai visas detaļas ir nosūtītas.

Apraksts	Daudzums	Lietošana
Nav nepieciešamas nekādas detaļas	–	Sagatavot mašīnu.
Palīgrokturis	1	Palīgroktura roktura salikšana.
Tapa (ar iedobi)	1	
Paplāksnis(3/8 collas)	1	
Fiksējošais gredzens	1	
Palīgroktura kronšteins	1	Palīgroktura kronšteina uzstādīšana.
Sešstūrveida atloka bultskrūve (vītņi veidojoša 5/16 x 3/4 collas)	2	
Tapa (ar iedobi)	1	Palīgroktura uzstādīšana.
Paplāksnis(3/8 collas)	1	
Fiksējošais gredzens	1	
Roktura fiksators	1	Roktura fiksatora uzstādīšana.
Plecu skrūve (1/4 x 1/2 collas)	1	

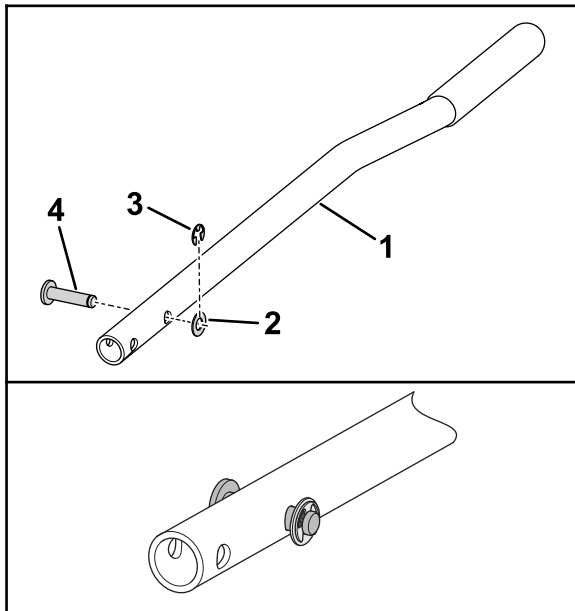
Mašīnas sagatavošana

1. Novietojiet mašīnu uz līdzenas virsmas.
2. Atvienojiet asmens vadības slēdzi.
3. Virziet kustības vadības sviras uz āru līdz **NOVIETOŠANAS** pozīcijai.
4. Izslēdziet dzinēju un izņemiet atslēgu.



Palīgroktura roktura salikšana

1. Uzstādiet tapu ar iedobi cauri palīgroktura caurumam, kā parādīts [Zīmējums 1](#).



g464941

Zīmējums 1

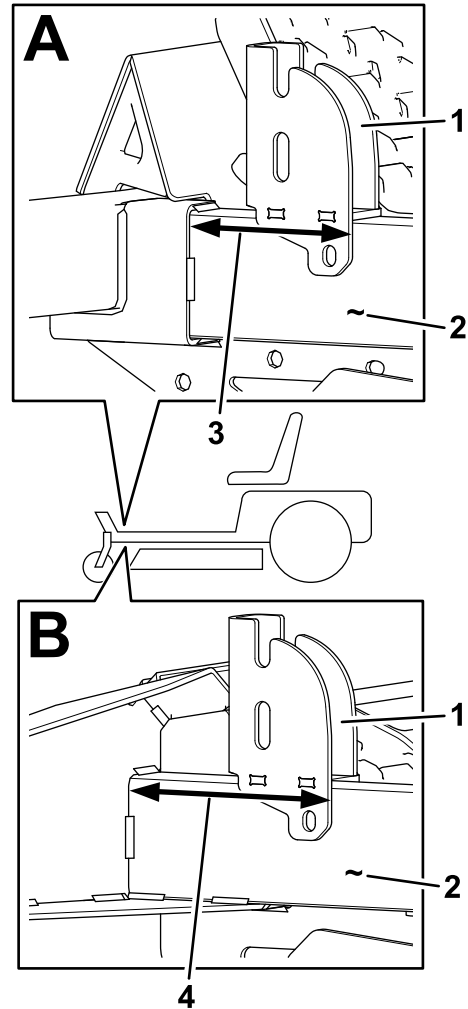
- | | |
|--------------------------|-------------------------|
| 1. Palīgrokturis | 3. Fiksējošais gredzens |
| 2. Paplāksnis (¾ collas) | 4. Tapa (ar iedobi) |

2. Fiksējiet tapu pie roktura ar paplāksni (¾ collas) un fiksējošo gredzenu ([Zīmējums 1](#)).

Palīgroktura kronšteina uzstādīšana

Caurumu mērīšana un izurbšana rāmja sliedē

1. Turiet palīgroktura kronšteinu pret kreiso rāmja sliedi un novietojiet to atbilstoši jūsu konkrētā modeļa mērījumiem ([Zīmējums 2](#)).



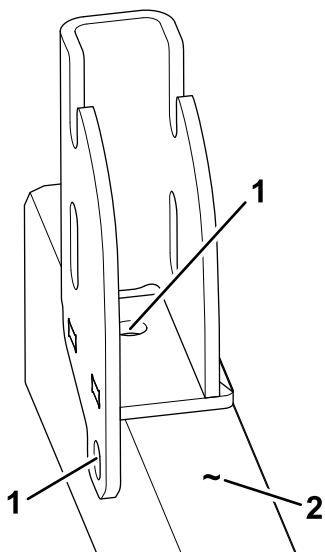
g464996

Zīmējums 2

A: TimeCutter modeļi. B: Titan modeļi.

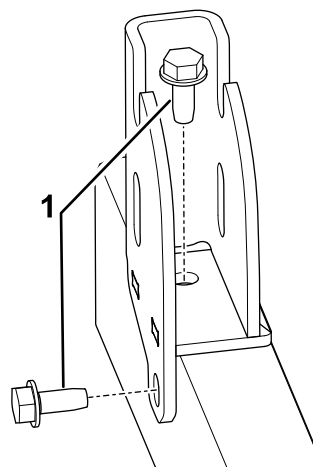
- | | |
|----------------------------|-----------|
| 1. Palīgroktura kronšteins | 3. 113 mm |
| 2. Kreisā rāmja sliede | 4. 146 mm |

2. Izmantojot palīgroktura kronšteinu kā veidni, uzzīmējiet atzīmes cauri caurumiem uz rāmja sliedes ([Zīmējums 3](#)).



Zīmējums 3

g465023



Zīmējums 4

g465027

1. Atzīmējiet un izurbiet caurumus šeit.
2. Kreisā rāmja sliede

3. Izurbiet caurumus atzīmētajās vietās, izmantojot urbja uzgali (9/32 collas), kā parādīts [Zīmējums 3](#).

▲ BRĪDINĀJUMA SIGNĀLS

Urbja izmantošana bez pareiza acu aizsargaprīkojuma var atļaut gružiem iekļūt acī, izraisot ievainojumu.

Urbjot vienmēr izmantojiet acu aizsargaprīkojumu.

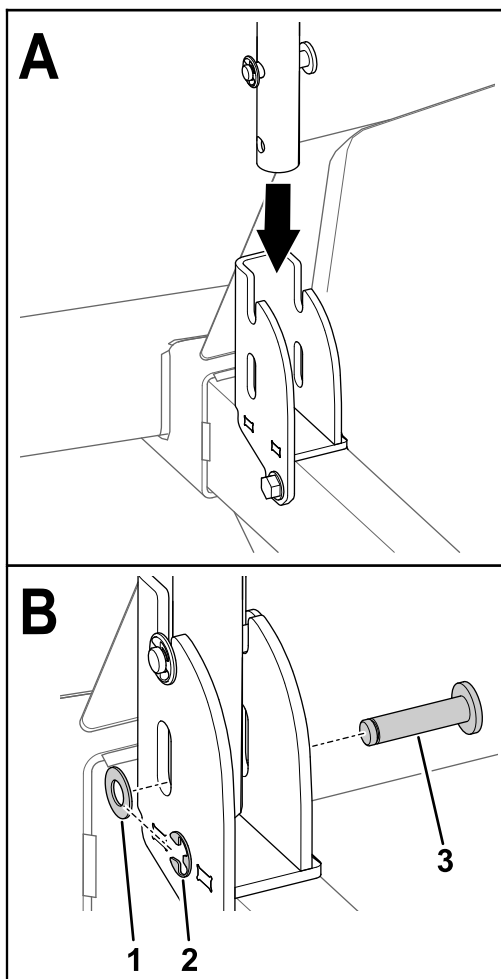
Kronšteina fiksēšana pie rāmja sliedes

Fiksējiet kronšteinu pie kreisā rāmja sliedes sāniem, izmantojot 2 vītņi veidojošas sešstūrveida atloka bultskrūves.

1. Sešstūrveida atloka bultskrūve (vītņi veidojoša 5/16 × ¾ collas)

Palīgroktura uzstādīšana

1. Noregulējiet apakšējo palīgroktura caurumu atbilstoši aizvērtajai atverei palīgroktura kronšteinā, kā parādīts [Zīmējums 5](#).



Zīmējums 5

Parādīts TimeCutter modelis

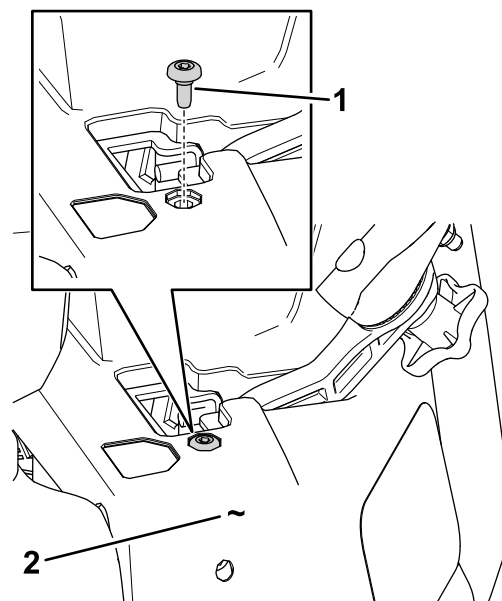
g465144

1. Paplāksnis ($\frac{3}{8}$ collas)
2. Fiksējošais gredzens
3. Tapa (ar iedobi)

2. Samontējiet tapu ar iedobi cauri atverei kronšteinā un caurumu palīgrokturī (**Zīmējums 5**).
3. Fiksējiet tapu pie kronšteina un roktura ar paplāksni ($\frac{3}{8}$ collas) un fiksējošo gredzenu (**Zīmējums 5**).

Roktura fiksatora uzstādīšana

1. Noņemiet esošo plecu skrūvi, kas nostiprina kreisās puses čaulu pie mašīnas (**Zīmējums 6**).

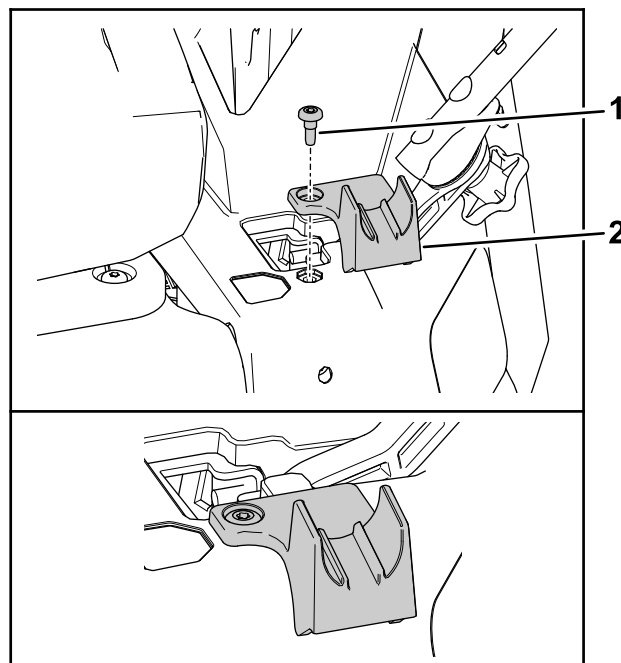


Zīmējums 6

g465175

1. Esošā plecu skrūve
2. Kreisās puses čaula

2. Noregulējiet roktura fiksatoru pie kreisās puses čaulas, kā parādīts **Zīmējums 7**.



Zīmējums 7

g465176

1. Plecu skrūve ($\frac{1}{4} \times \frac{1}{2}$ collas)
2. Fiksators

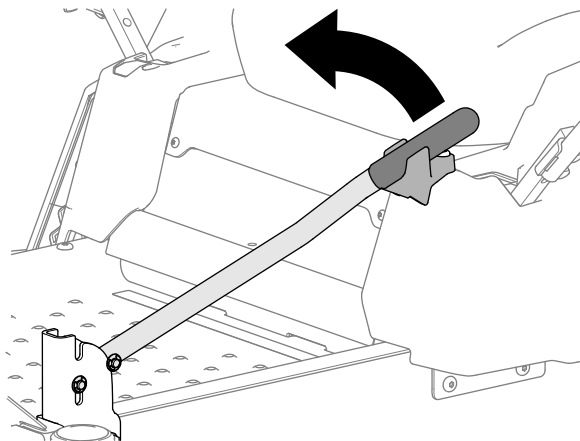
3. Nostipriniet fiksatoru pie čaulas (**Zīmējums 7**) ar plecu skrūvi ($\frac{1}{4} \times \frac{1}{2}$ collas), kas pieejama komplektā.

Ekspluatācija

Palīgroktura pagarināšana

Pagrieziet palīgrokturi pagarinātā pozīcijā, kad mašīna stāv uz vietas un jūs uzkāpjat un nokāpjat no mašīnas.

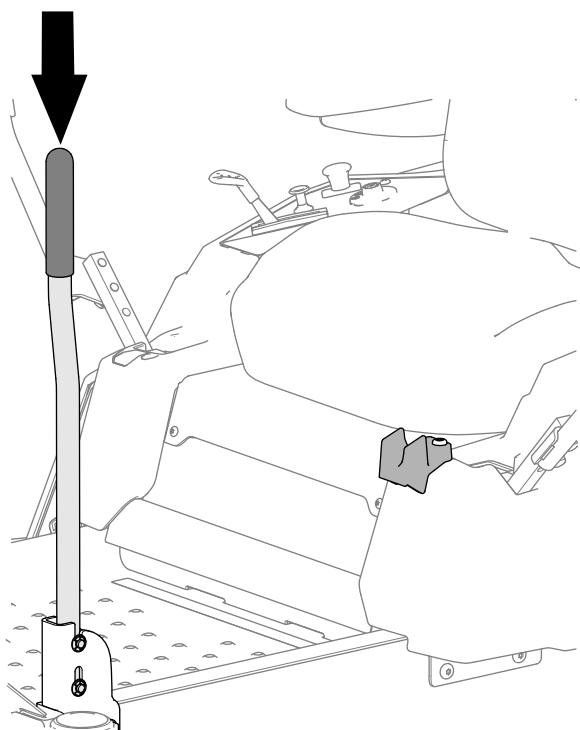
1. Pagrieziet palīgrokturi, kā parādīts [Zīmējums 8](#).



Zīmējums 8

g465177

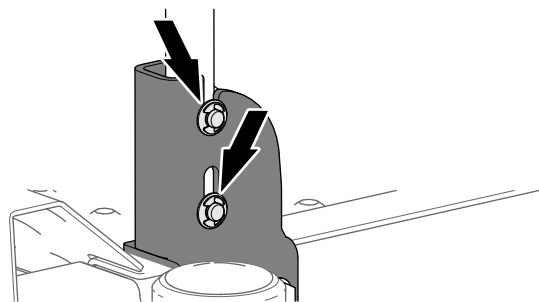
2. Nolaidiet palīgrokturi, kā parādīts [Zīmējums 9](#).



Zīmējums 9

g465178

3. Pārliecinieties, ka palīgrokturis ir pilnībā vietā kronšteina atverēs, kā parādīts [Zīmējums 10](#).



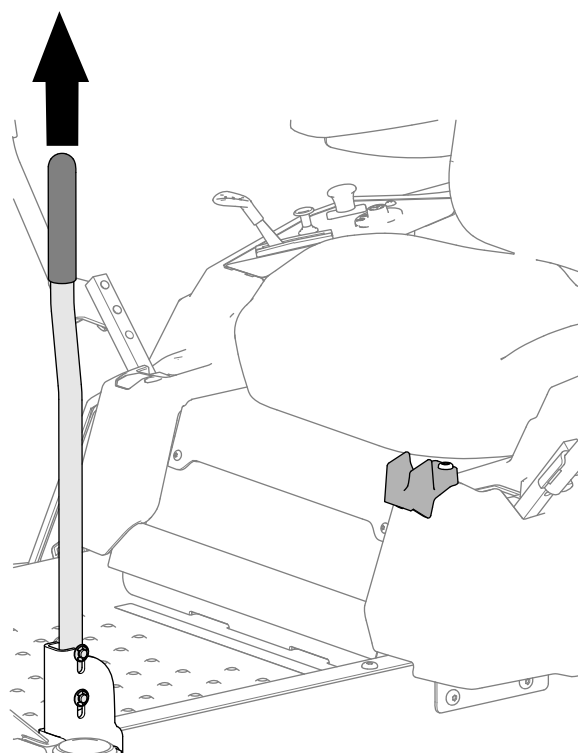
Zīmējums 10

g465179

Palīgroktura novietošana

Svarīgi! Darbinot mašīnu, pagrieziet palīgrokturi novietošanas pozīcijā.

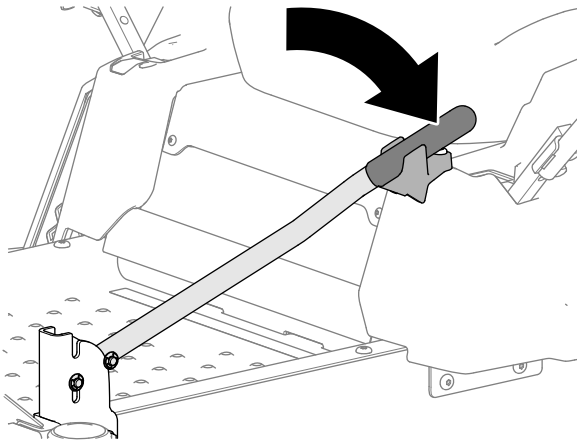
1. Paceliet palīgrokturi, kā parādīts [Zīmējums 11](#).



Zīmējums 11

g465190

2. Pilnībā pagrieziet palīgrokturi, kā parādīts [Zīmējums 12](#).



g465191

Zīmējums 12

Piezīmes.



Count on it.