



# Komplet pomoćne poluge

## Traktorska kosilica TimeCutter®/Titan®

Br. modela 161-4450

Upute za instalaciju

# Instalacija

## Nepričvršćeni dijelovi

S pomoću prikaza u nastavku provjerite jesu li isporučeni svi dijelovi.

Opis	Kol.	Namjena
Nisu potrebni dijelovi	–	Za pripremu uređaja.
Pomoćna poluga	1	Za sastavljanje pomoćne poluge.
Klin (užlijebljeni)	1	
Podloška( $\frac{3}{8}$ inča)	1	
Prstenasti osigurač	1	
Nosač pomoćne poluge	1	Za postavljanje nosača pomoćne poluge.
Šesterokutni prirubni vijak (samourezni – $\frac{5}{16} \times \frac{3}{4}$ inča)	2	
Klin (užlijebljeni)	1	Za postavljanje pomoćne poluge.
Podloška( $\frac{3}{8}$ inča)	1	
Prstenasti osigurač	1	
Držać poluge	1	Za postavljanje držača poluge.
Vijak s osloncem ( $\frac{1}{4} \times \frac{1}{2}$ inča)	1	

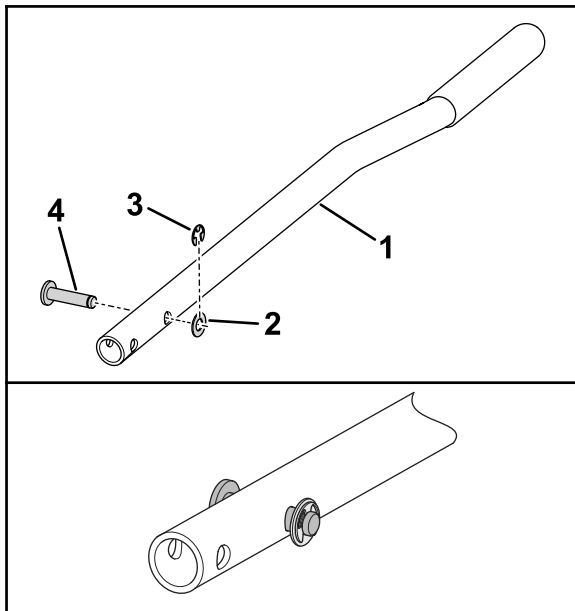
## Priprema uređaja

1. Parkirajte kosilicu na ravnoj površini.
2. Deaktivirajte prekidač za upravljanje noževima.
3. Pomaknite upravljačke poluge prema van u PARKIRNI položaj.
4. Ugasite motor i izvadite ključ.



# Sastavljanje pomoćne poluge

1. Postavite užlijebljeni klin kroz otvor u pomoćnoj poluzi kako prikazuje [Slika 1](#).



g464941

**Slika 1**

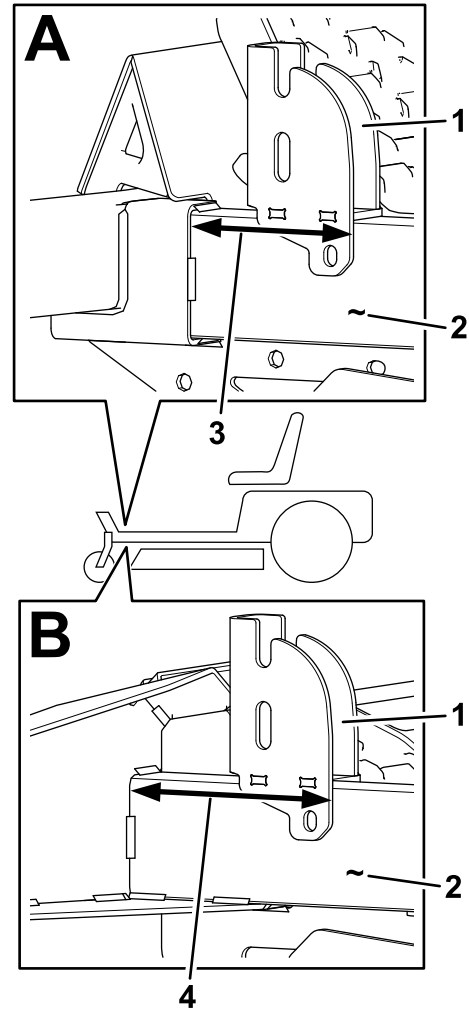
- |                                   |                        |
|-----------------------------------|------------------------|
| 1. Pomoćna poluga                 | 3. Prstenasti osigurač |
| 2. Podloška ( $\frac{3}{8}$ inča) | 4. Klin (užlijebljeni) |

2. Pričvrstite klin na polugu s pomoću podloške ( $\frac{3}{8}$  inča) i prstenastog osigurača ([Slika 1](#)).

# Postavljanje nosača pomoćne poluge

## Mjerenje i bušenje rupa na šipki okvira

1. Držite nosač pomoćne poluge uz lijevu šipku okvira i poravnajte ga u skladu s mjerenjem za vaš model ([Slika 2](#)).



g464996

**Slika 2**

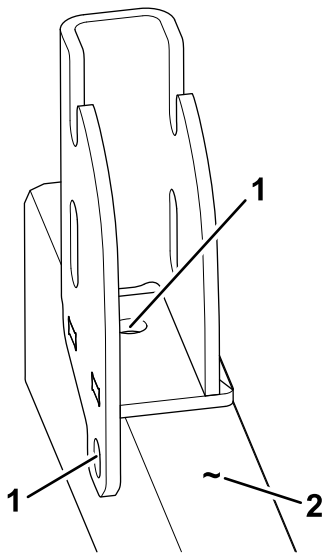
A: Modeli TimeCutter. B: Modeli Titan.

- |                         |           |
|-------------------------|-----------|
| 1. Nosač pomoćne poluge | 3. 113 mm |
| 2. Lijeva šipka okvira  | 4. 146 mm |

2. Kroz otvore nosača pomoćne poluge iscrtajte oznake na šipki okvira ([Slika 3](#)).

# Postavljanje pomoćne poluge

1. Poravnajte donji otvor na pomoćnoj poluzi s otvorom na nosaču pomoćne poluge kako prikazuje [Slika 5](#).



Slika 3

g465023

1. Izbušite rupe na označenim mjestima.
2. Lijeva šipka okvira

3. Izbušite rupe na označenim mjestima s pomoću bušilice (9/32 inča) kako prikazuje [Slika 3](#).

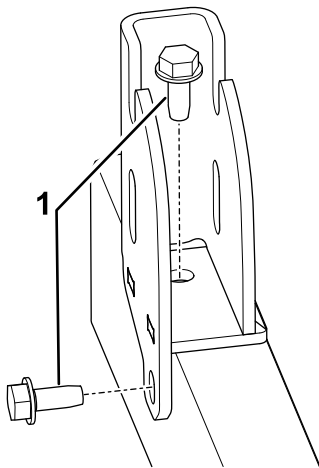
## ⚠ UPOZORENJE

Pri upotrebi bušilice bez odgovarajuće zaštite za oči krhotine mogu ući u oko i uzrokovati ozljedu.

Tijekom bušenja uvijek nosite zaštitu za oči.

## Postavljanje nosača na šipku okvira

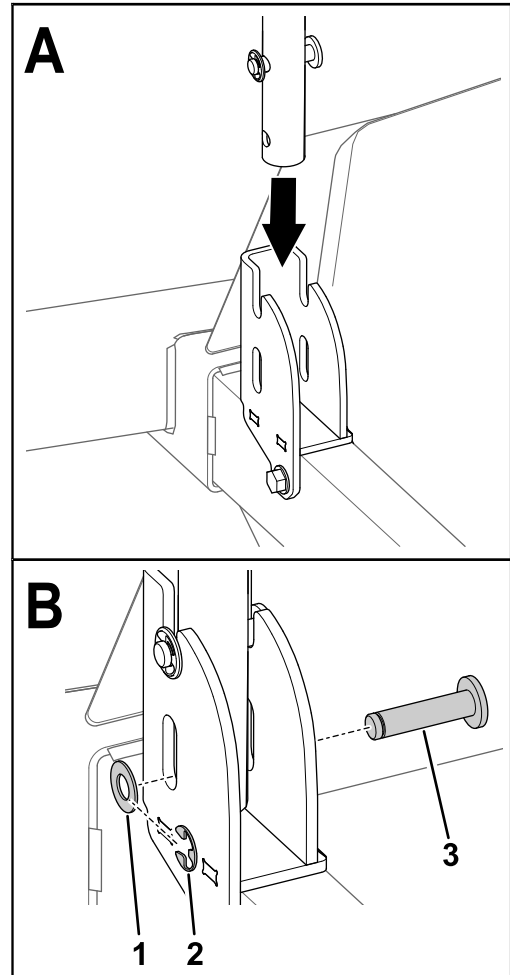
Pričvrstite nosač na stranu lijeve šipke okvira koristeći 2 samourezna šesterokutna prirubna vijka.



Slika 4

g465027

1. Šesterokutni prirubni vijak (samourezni – 5/16 × 3/4 inča)



Slika 5

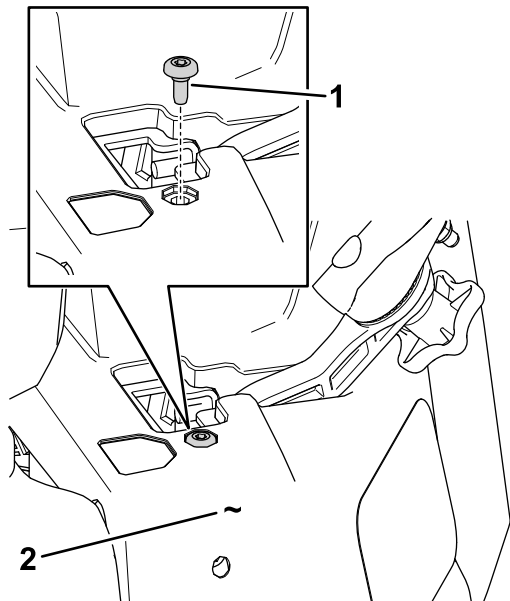
g465144

Prikazan je model TimeCutter

1. Podloška (3/8 inča)
  2. Prstenasti osigurač
  3. Klin (užlijebljeni)
2. Postavite užlijebljeni klin kroz otvore na nosaču i pomoćnoj poluzi ([Slika 5](#)).
  3. Pričvrstite klin na nosač i polugu s pomoću podloške (3/8 inča) i prstenastog osigurača ([Slika 5](#)).

# Postavljanje držača poluge

1. Uklonite postojeći vijak s osloncem koji pričvršćuje lijevu masku (Slika 6).

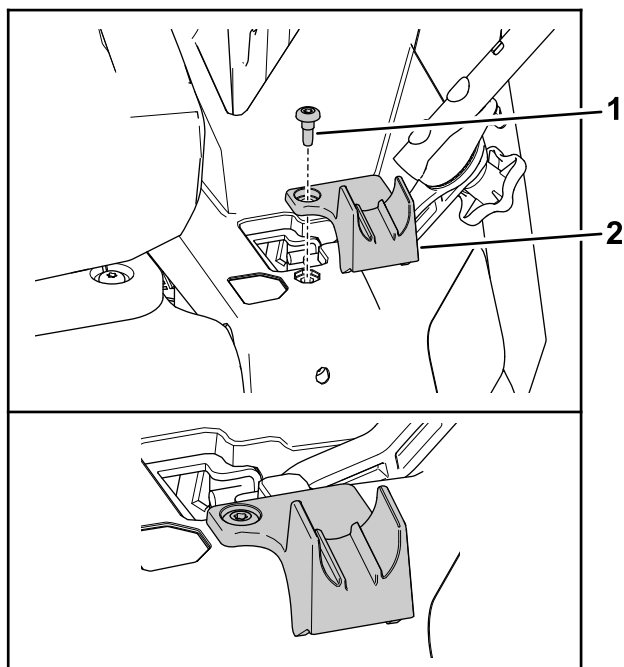


Slika 6

g465175

1. Postojeći vijak s osloncem
2. Lijeva maska

2. Poravnajte držač poluge s lijevom maskom kako prikazuje Slika 7.



Slika 7

g465176

1. Vijak s osloncem ( $\frac{1}{4} \times \frac{1}{2}$  inča)
2. Držač

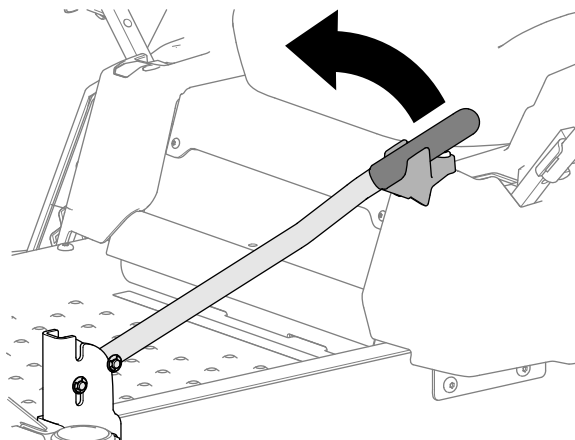
3. Pričvrstite držač na masku (Slika 7) s pomoću vijka s osloncem ( $\frac{1}{4} \times \frac{1}{2}$  inča) iz kompleta.

# Rad

## Izvlačenje pomoćne poluge

Okrenite pomoćnu polugu u izvučeni položaj dok se uređaj ne kreće i dok se penjete na uređaj ili silazite s njega.

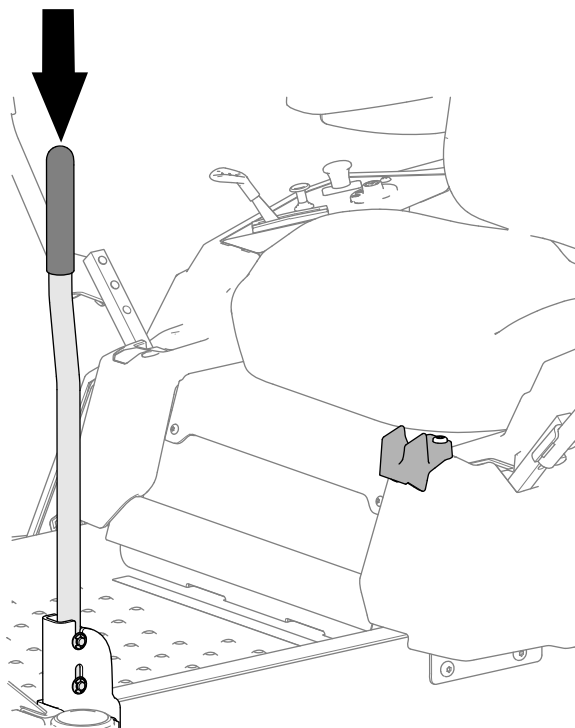
1. Okrenite pomoćnu polugu kako prikazuje Slika 8.



Slika 8

g465177

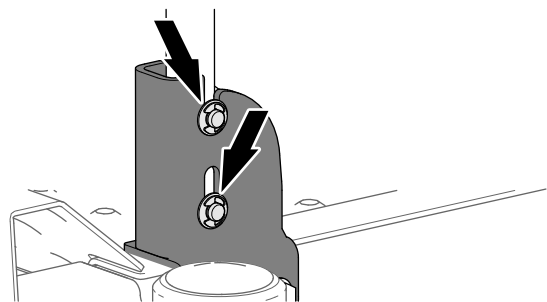
2. Spustite pomoćnu polugu kako prikazuje Slika 9.



Slika 9

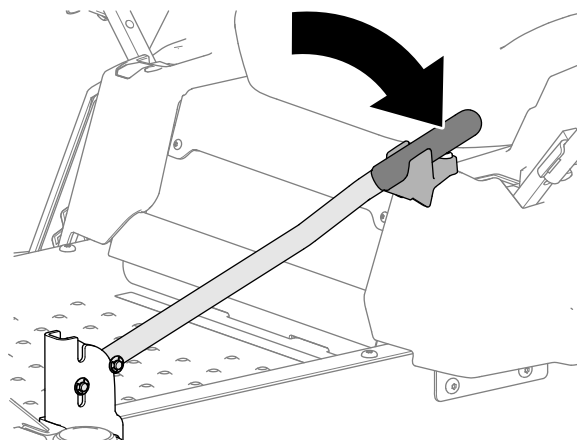
g465178

3. Pomoćna poluga mora u potpunosti sjesti u otvore nosača kako prikazuje Slika 10.



Slika 10

g465179



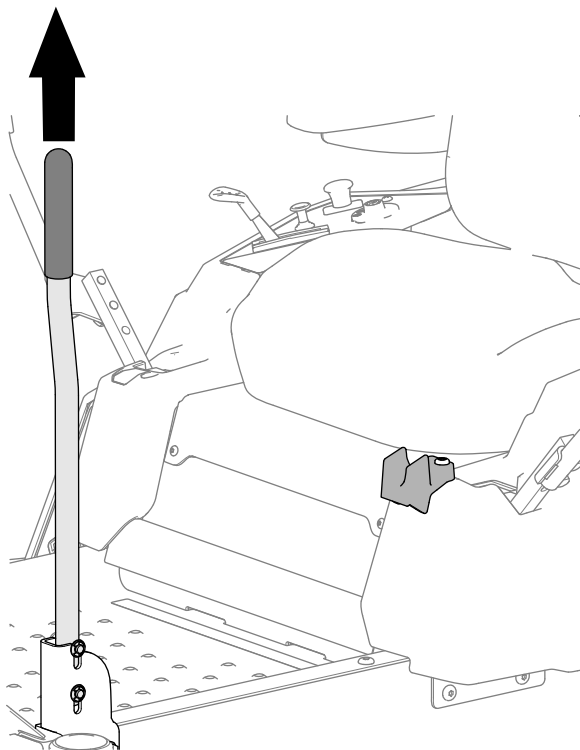
Slika 12

g465191

## Zaključavanje pomoćne poluge

**Važno:** Okrenite pomoćnu polugu u zaključani položaj dok upravljate uređajem.

1. Podignite pomoćnu polugu kako prikazuje [Slika 11](#).



Slika 11

g465190

2. Okrenite pomoćnu polugu do kraja kako prikazuje [Slika 12](#).

**Napomene:**

**Napomene:**



**Count on it.**