

Kit de horímetro

Cortacésped con conductor de radio cero

Nº de modelo 147-8791

Instrucciones de instalación

Instalación

Piezas sueltas

Utilice la tabla siguiente para verificar que no falta ninguna pieza.

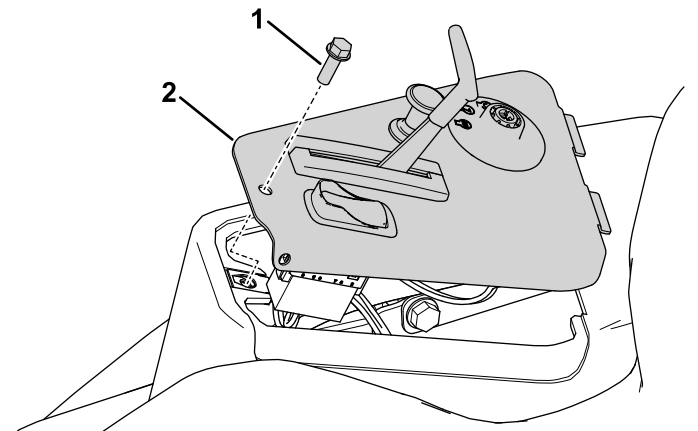
Descripción	Cant.	Uso
No se necesitan piezas	–	Preparación de la máquina.
Horímetro	1	Instale el horímetro.

Preparación de la máquina

1. Aparque la máquina en una superficie nivelada.
2. Desengrane el mando de control de las cuchillas.
3. Mueva las palancas de control de movimiento hacia fuera, a la posición APARCAR.
4. Apague el motor y retire la llave.
5. Espere a que se detengan todas las piezas en movimiento.
6. Deje que se enfríen los componentes de la máquina.

Instalación del horímetro

1. Retire el panel de control de la máquina retirando el perno y deslizando el panel de control hacia adelante (Figura 1).



g469077

Figura 1

1. Perno
2. Panel de control

2. Localice la posición del hueco del horímetro en el panel de control, y corte una "X" en la pegatina (Figura 2).



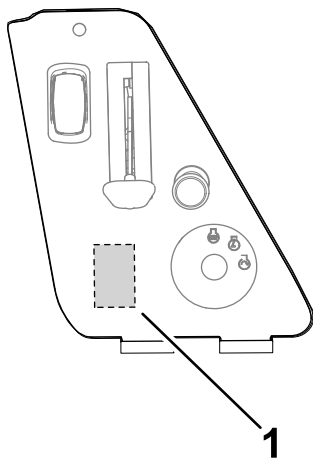


Figura 2

g468147

1. Posición del hueco

3. Instale el horímetro en el hueco, asegurándose de que el símbolo del reloj de arena está orientado hacia el acelerador (Figura 3).

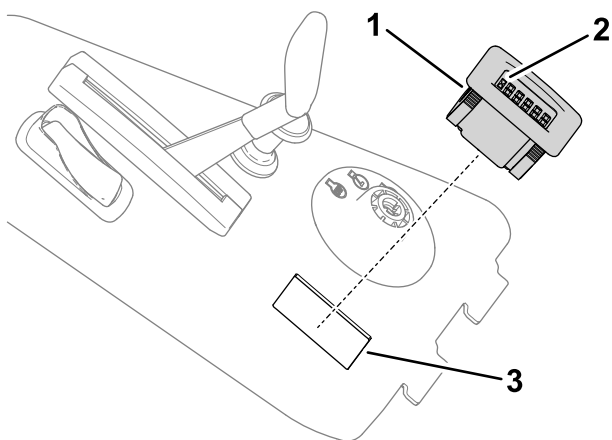


Figura 3

g468149

1. Horímetro
2. Símbolo del reloj de arena
3. Hueco del panel de control

4. Localice el arnés de cables principal que va al interruptor de encendido y al conector del horímetro que está conectado al arnés (Figura 4).

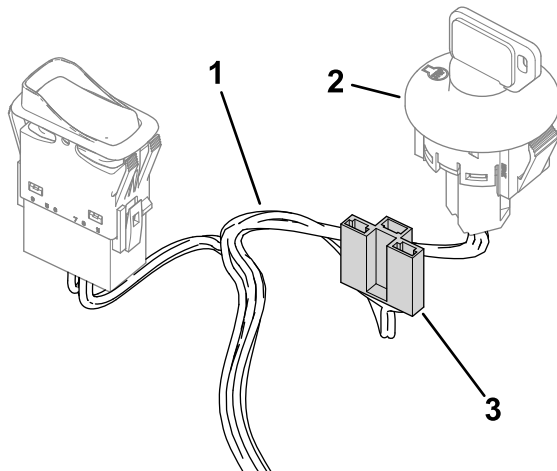


Figura 4

g468148

1. Arnés de cables
2. Interruptor de encendido
3. Conector del horímetro

5. Conecte el horímetro al conector del horímetro.
6. Instale el panel de control; siga los pasos de 1 en sentido inverso.