



Lysdiodsats

TimeCutter® Max eller TITAN® åkgräsklippare

Modellnr 147-8757

Monteringsanvisningar

Montering

Lösa delar

Använd diagrammet nedan för att kontrollera att alla delar finns med.

Beskrivning	Antal	Användning
Inga delar krävs	–	Förbereda maskinen.
Lampfäste	1	Montera lysdiodsatsen.
Gängformande skruv med sexkantshuvud (5/16 x 3/4 tum)	2	
Lysdiod	1	
Sexkantskruv med bricka	2	
Kablage	1	
Kabelband	1	

Förbereda maskinen

Endast bensindrivna modeller

1. Parkera maskinen på en plan yta.
2. Koppla ur knivstyrningsbrytaren.
3. För rörelsereglagespakarna utåt till PARKERINGSLÄGET.
4. Koppla in parkeringsbromsen, i förekommande fall.
5. Stäng av maskinen och ta ut nyckeln.
6. Vänta tills alla rörliga delar har stannat.
7. Låt maskinkomponenterna svalna.

Endast elektriska modeller

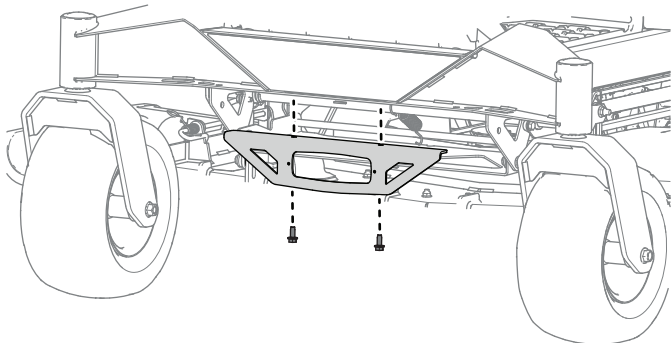
1. Parkera maskinen på en plan yta.
2. Koppla ur knivstyrningsbrytaren.
3. För rörelsereglagespakarna utåt till NEUTRALLÄGET.
4. Koppla in parkeringsbromsen.
5. Stäng av maskinen och ta ut nyckeln.
6. Vänta tills alla rörliga delar har stannat.
7. Låt maskinkomponenterna svalna.
8. Ta bort batterierna från maskinen.



Montera lysdiodsatsen

Obs: Kontakta en auktoriserad återförsäljare för att få hjälp med monteringen.

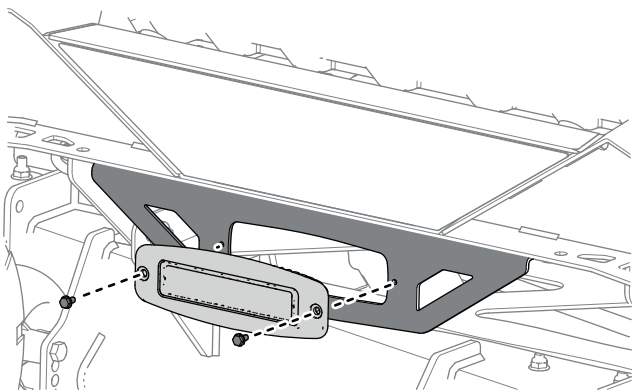
1. Montera lampfästet på maskinens framsida med de två gängformande skruvarna med sexkantshuvud (5/16 x 3/4 tum).



Figur 1

g468945

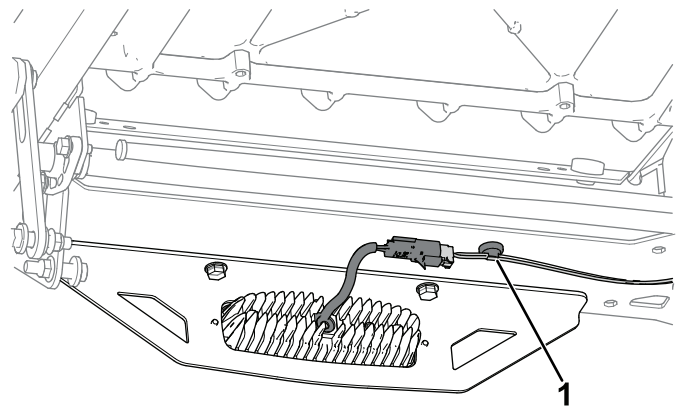
2. Montera lampan på lampfästet med hjälp av de två skruvarna med sexkantshuvud.



Figur 2

g468946

3. Anslut kablaget till lampornas baksida och fäst kablaget vid den främre ramskenan med hjälp av kablageklämman.

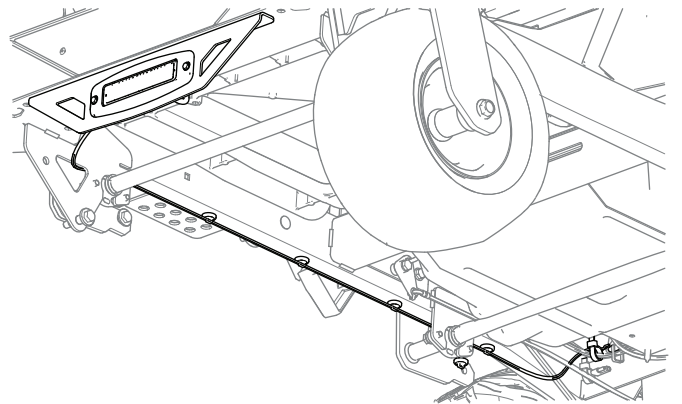


Figur 3

g468947

1. Kablageklämman

4. Dra kablaget längs den högra ramskenan och fäst samtidigt kablageklämmorna på skenan.



Figur 4

g468948

5. Skär av kabelbanden som håller fast extrakontakten i huvudkablaget och ta bort den extra ändpluggen.
6. Anslut ljuskablaget till extrakontakten.
7. Fäst satskablaget på maskinkablaget med kabelbandet.
8. **Endast elektriska maskiner:** Montera batterierna.