



Komplet LED luči

Traktorska kosilnica TimeCutter® Max ali TITAN®

Model št.: 147-8757

Navodila za instalacijo

Instalacija

Prosti deli

V spodnji karti potrdite vse dele kateri so bili poslani.

Opis	Količina	Uporaba
Ni zahtevanih delov	–	Priprava stroja.
Nosilec za luči	1	Namestitev kompleta LED luči.
Šestrobi samovrezni vijak s podložko (5/16 × 3/4").	2	
LED luč	1	
Šestrobna glava vijaka s podložko	2	
Kabelska napeljava	1	
Kabelska vezica	1	

Priprava stroja

Samo za model na gorivo

1. Parkirajte stroj na ravni površini.
2. Izklopite stikalo za upravljanje rezil.
3. Premaknite ročice za nadzor vožnje navzven v PARKIRNI položaj.
4. Če je stroj opremljen s parkirno zavoro, jo aktivirajte.
5. Zaustavite stroj in odstranite ključ.
6. Počakajte, da se vsi gibljivi deli ustavijo.
7. Počakajte, da se deli stroja ohladijo.

Samo za model na elektriko

1. Parkirajte stroj na ravni površini.
2. Izklopite stikalo za upravljanje rezil.
3. Premaknite ročici za nadzor vožnje navzven v NEVTRALNI položaj.
4. Vključite parkirno zavoro.
5. Zaustavite stroj in odstranite ključ.
6. Počakajte, da se vsi gibljivi deli ustavijo.
7. Počakajte, da se deli stroja ohladijo.
8. Odstranite akumulatorje s stroja.



Namestitev kompleta LED luči

Opomba: Za pomoč pri namestitvi se obrnite na pooblaščenega serviserja.

1. Namestite nosilec za luči na sprednji del stroja s pomočjo dveh samoreznih šestrobih vijakov s podložko ($5/16 \times 3/4$ ").

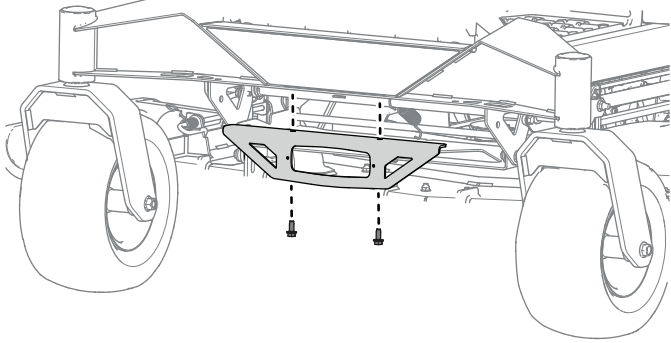


Diagram 1

g468945

2. Namestite nosilec za luči s pomočjo dveh šestrobih vijakov s podložko.

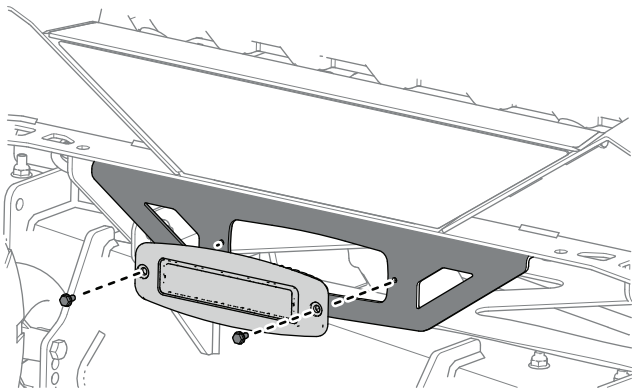


Diagram 2

g468946

3. Povežite kabelski snop na zadnjo stran luči in kable s sponko pritrdite na ogrodje sprednjega okvirja.

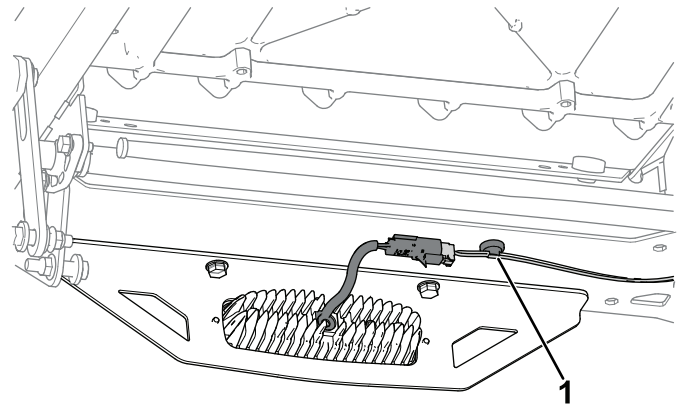


Diagram 3

g468947

1. Sponka za kabelski snop

4. Napeljite kabelski snop vzdolž desnega droga za okvir, nanj pa pritrdite sponke za snop.

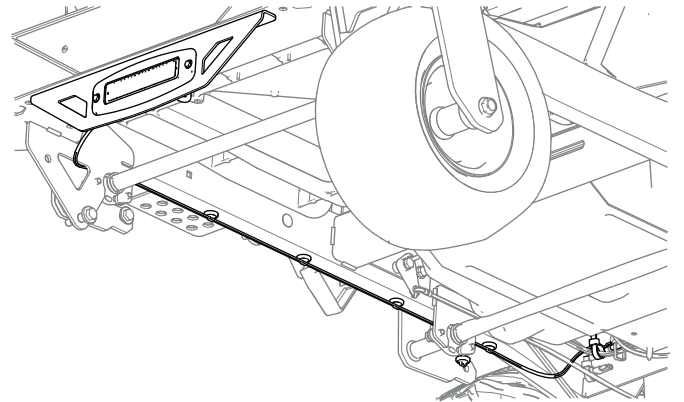


Diagram 4

g468948

5. Prežite kabelsko vezico in pritrdite pomožni konektor z glavnega snopa, odstranite pomožni končni čep.
6. Povežite kable za luči na pomožni konektor.
7. Pritrdite komplet za kabelski snop na kabelski snop stroja s pomočjo kabelske vezice.
8. **Samo za električne stroje:** namestite akumulatorje.