



# Komplet LED svetala

Traktorska kosačica TimeCutter® Max ili TITAN®

Број модела 147-8757

Упутства за инсталирање

## Инсталирање

### Непричвршћени делови

Употребите доњи дијаграм како бисте проверили да ли су испоручени сви делови.

Опис	Кол.	Употреба
Делови нису потребни	–	Припремите машину.
Nosač svetla	1	Montiranje kompleta LED svetala.
Samourezni zavrtanj sa šestougaonom podloškom-glavom (5/16 x 3/4")	2	
LED lampica	1	
Zavrtanj sa šestougaonom podloškom-glavom	2	
Snop kablova	1	
Vežica	1	

## Припрема машине

### Samo benzinski modeli

1. Parkirajte mašinu na ravnoj površini.
2. Deaktivirajte prekidač za kontrolu sečiva.
3. Pomerite ručice za kontrolu kretanja prema spolja u položaj PARKIRANJA.
4. Aktivirajte parkirnu kočnicu ako je instalirana.
5. Isključite mašinu i uklonite ključ.
6. Sačekajte da se svi pokretni delovi zaustave.
7. Ostavite komponente mašine da se ohlade.

### Samo električni modeli

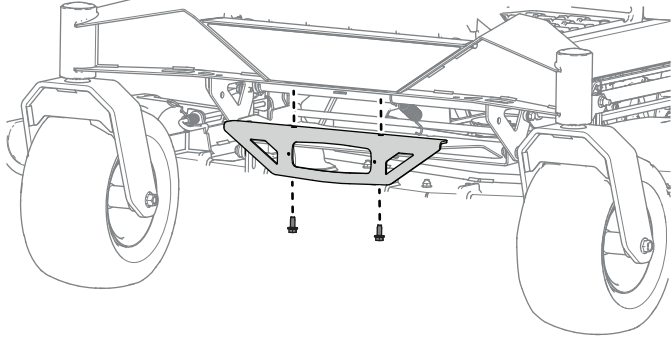
1. Parkirajte mašinu na ravnoj površini.
2. Deaktivirajte prekidač za kontrolu sečiva.
3. Pomerite ručice za kontrolu kretanja prema spolja u NEUTRALNI položaj.
4. Aktivirajte parkirnu kočnicu.
5. Isključite mašinu i uklonite ključ.
6. Sačekajte da se svi pokretni delovi zaustave.
7. Ostavite komponente mašine da se ohlade.
8. Uklonite akumulatorе iz mašine.



# Montiranje kompleta LED svetala

**Напомена:** Za pomoć sa montiranjem, obratite se ovlašćenom serviseru.

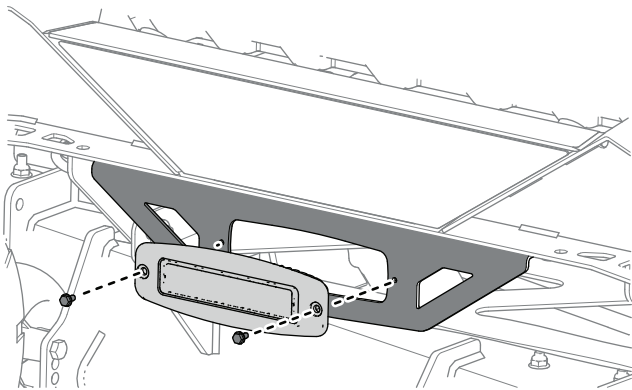
1. Montirajte nosač svetla sa prednje strane mašine pomoću 2 samourezna zavrtnja sa šestougaonom podloškom-glavom (5/16 x 3/4").



Слика 1

g468945

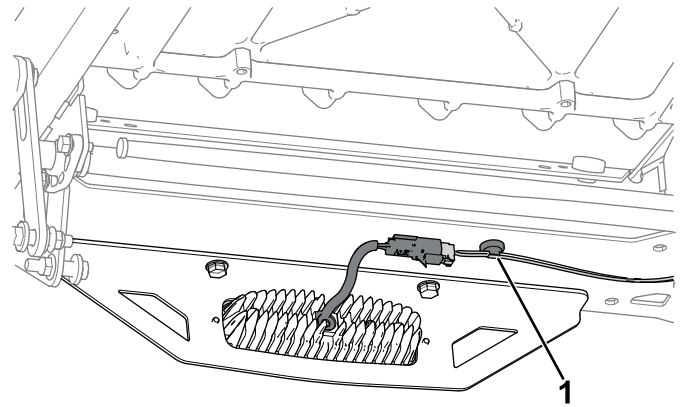
2. Montirajte svetlo na nosač svetla pomoću 2 zavrtnja sa šestougaonom podloškom-glavom.



Слика 2

g468946

3. Povežite snop kablova sa zadnje strane svetala i fiksirajte snop na prednju šinu okvira pomoću stezaljke snopa kablova.

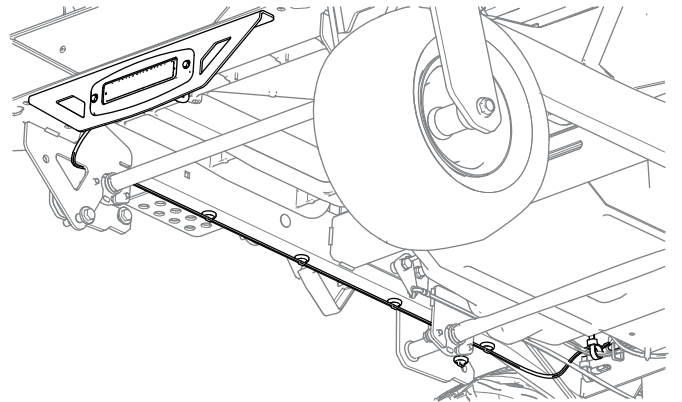


Слика 3

g468947

1. Stezaljka snopa kablova

4. Sprovedite snop kablova duž desne šine okvira, a stezaljke fiksirajte na šinu.



Слика 4

g468948

5. Isecite vezicu kabla koja fiksira pomoćni konektor sa glavnog snopa i uklonite pomoćni utikač.
6. Povežite snop kablova na pomoćni konektor.
7. Fiksirajte snop kablova kompleta na snop kablova mašine pomoću vezice.
8. **Samo električne mašine:** montirajte akumulator.