



Set lumini LED

Tractora de tuns iarba TimeCutter® Max sau TITAN®

Nr. model 147-8757

Instrucțiuni de instalare

Instalare

Părți cu ajustaj larg

Verificați în tabelul de mai jos dacă toate piesele au fost trimise.

Descriere	Cant.	Folosință
Nu s-au solicitat piese.	–	Pregătii maina.
Consolă pentru lumini	1	Instalati kitul de lumini LED.
urub cu cap i aibă hexagonale cu autofiletare (5/16 × 3/4")	2	
Lumină cu LED	1	
urub cu cap i aibă hexagonale	2	
Cablaj de sârmă	1	
Colier de cablu	1	

Pregătirea mainii

Doar modele cu benzină

1. Parcai maina pe o suprafaă uniformă.
2. Dezactivai comutatorul de control al lamelor.
3. Deplasai în exterior manetele de control al micării până în poziia PARCARE.
4. Dacă este prevăzută, cuplai frâna de parcare.
5. Oprii maina i scoatei cheia.
6. Ateptai până ce toate piesele mobile se opresc.
7. Lăsați componentele mainii să se răcească.

Doar modelele electrice.

1. Parcai maina pe o suprafaă uniformă.
2. Dezactivai comutatorul de control al lamelor.
3. Deplasai în exterior manetele de control al micării până în poziia NEUTRĂ.
4. Cuplai frâna de parcare.
5. Oprii maina i scoatei cheia.
6. Ateptai până ce toate piesele mobile se opresc.
7. Lăsați componentele mainii să se răcească.
8. Îndepărtați acumulatorii din maină.



Instalarea kitului de lumini LED

Notă: Pentru asistență la instalare, contactai un distribuitor de service autorizat.

1. Instalai consola de lumini pe partea frontală a mainii cu ajutorul celor 2 uruburi cu cap și aibă hexagonale cu autofiletare (5/16 x 3/4").

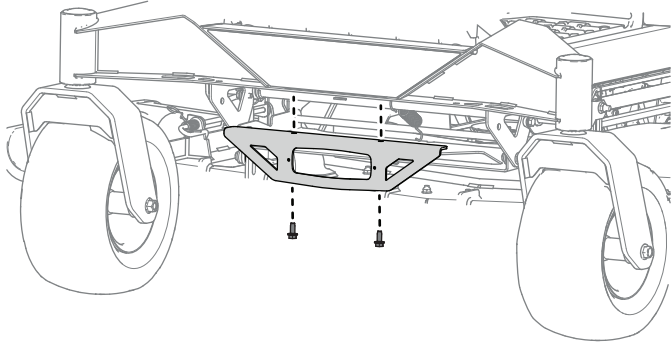


Figura 1

g468945

2. Instalai luminile pe consola de lumini cu ajutorul celor 2 uruburi cu cap și aibă hexagonale.

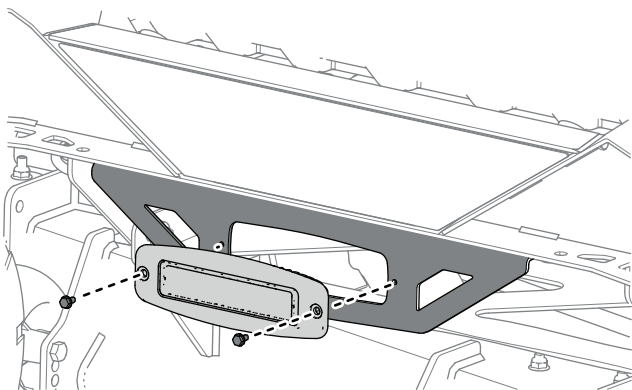


Figura 2

g468946

3. Conectai fasciculul de cabluri la partea din spate a luminilor și fixai cablajul pe ină din față a cadrului cu ajutorul clemei de prindere a cablajului.

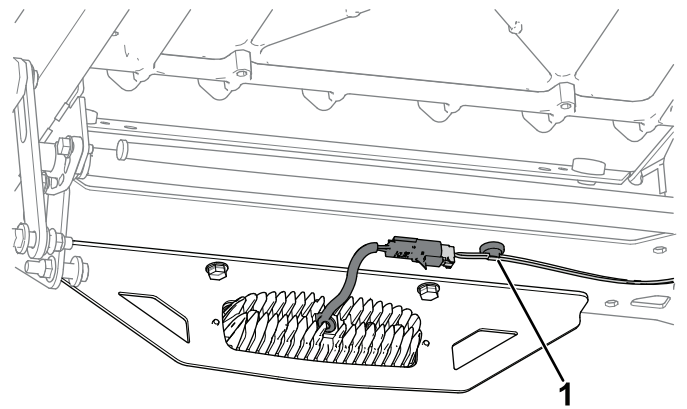


Figura 3

g468947

1. Clemă de prindere cablaj

4. Direcionezi fasciculul de cabluri de-a lungul inei drepte a cadrului, fixând în același timp clemele de prindere a cablajului pe ină.

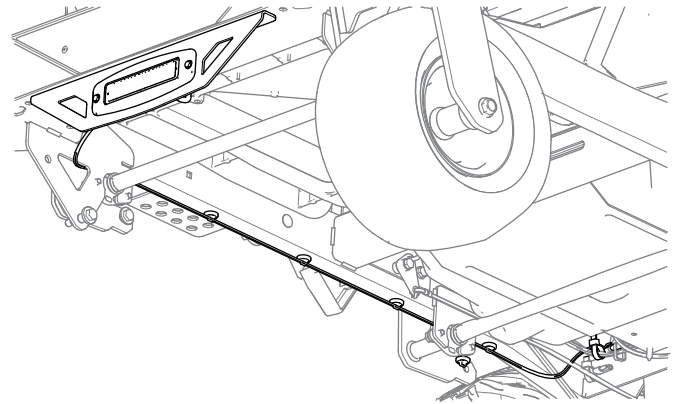


Figura 4

g468948

5. Tăiai legătura de cablu care fixează conectorul auxiliar de la cablajul principal și scoateți firele de capăt auxiliară.
6. Conectai cablajul de lumini la conectorul auxiliar.
7. Fixai fasciculul de cabluri al kitului la fasciculul de cabluri al mainii cu ajutorul legăturii de cablu.
8. **Doar pentru mainile electrice:** instalai bateriile.