



# Ledlampset

## TimeCutter® Max of TITAN® zitmaaier

Modelnr.: 147-8757

### Installatie-instructies

## Installatie

### Losse onderdelen

Gebruik onderstaande lijst om te controleren of alle onderdelen zijn geleverd.

Omschrijving	Hoeveelheid	Gebruik
Geen onderdelen vereist	–	Bereid de machine voor.
Verlichtingsbeugel	1	De ledlampset monteren.
Zelftappende zeskantschroef met flens (5/16" x 3/4")	2	
Ledlamp	1	
Zeskantschroef met flens	2	
Kabelboom	1	
Kabelbinder	1	

## De machine voorbereiden op de montage

### Uitsluitend voor benzinemodellen

1. Parkeer de machine op een horizontaal oppervlak.
2. Schakel de aftakas uit.
3. Zet de rijhendels in de PARKEERSTAND.
4. Indien aanwezig haalt u de parkeerrem aan.
5. Schakel de machine uit en verwijder het contactsleuteltje.
6. Wacht tot alle bewegende onderdelen tot stilstand zijn gekomen.
7. Laat de onderdelen van de machine afkoelen.

### Uitsluitend voor elektrische modellen

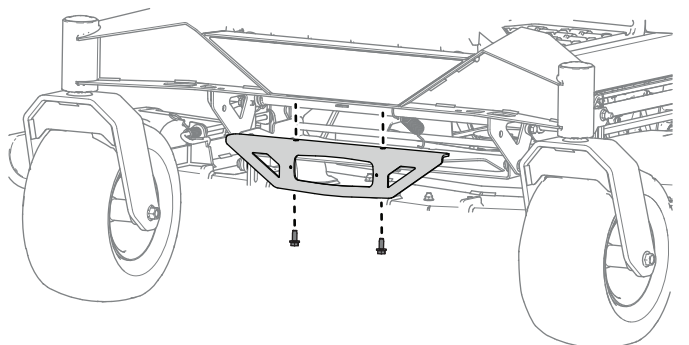
1. Parkeer de machine op een horizontaal oppervlak.
2. Schakel de aftakas uit.
3. Zet de rijhendels naar buiten in de vergrendelde NEUTRAAL.
4. Haal de parkeerrem aan.
5. Schakel de machine uit en verwijder het contactsleuteltje.
6. Wacht tot alle bewegende onderdelen tot stilstand zijn gekomen.
7. Laat de onderdelen van de machine afkoelen.
8. Verwijder de accupacks uit de machine.



# De ledlampset monteren

**Opmerking:** Neem contact op met een erkende servicedealer voor hulp bij de montage.

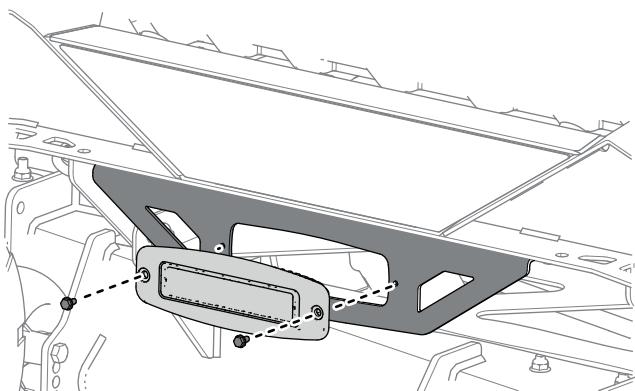
1. Monteer de verlichtingsbeugel op de voorkant van de machine met de 2 zelftappende zeskantschroeven met flens (5/16" x 3/4").



Figuur 1

g468945

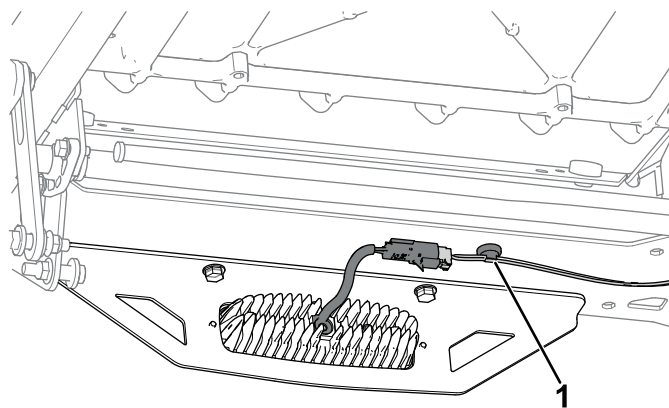
2. Bevestig de verlichting aan de verlichtingsbeugel met de 2 zeskantschroeven met flens.



Figuur 2

g468946

3. Sluit de kabelboom aan aan de achterkant van de verlichting en bevestig de kabelboom aan de voorste frameraail met de kabelboomklem.

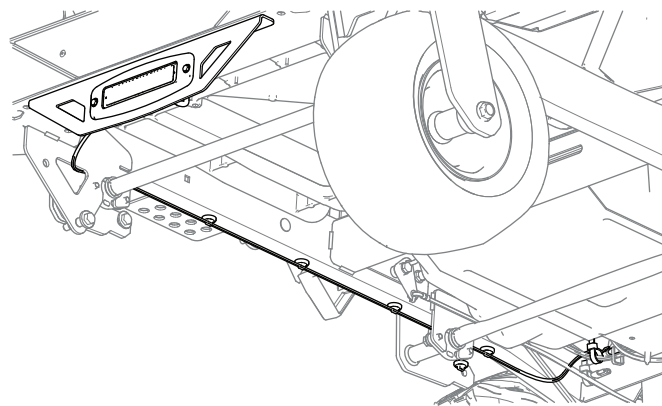


Figuur 3

g468947

1. Kabelboomklem

4. Leid de kabelboom langs de rechter frameraail, terwijl u de kabelboomklemmen aan de rail bevestigt.



Figuur 4

g468948

5. Knip de kabelbinder door waarmee de hulpconnector is bevestigd aan de hoofdkabelboom en verwijder de eindplug van de hulpconnector.
6. Sluit de verlichtingskabelboom aan op de hulpconnector.
7. Bevestig de kabelboom van de set met de kabelbinder aan de kabelboom van de machine.
8. **Uitsluitend voor elektrische machines:** plaats de accu's.