



LED gaismu komplekts

TimeCutter® Max vai TITAN® zālienu traktors

Modeļa Nr. 147-8757

Instalācijas instrukcijas

Instalācija

Atsevišķas detaļas

Lietojiet zemāk doto tabulu, lai pārbaudītu, vai visas detaļas ir nosūtītas.

Apraksts	Daudzums	Lietošana
Nav nepieciešamas nekādas detaļas	–	Sagatavot mašīnu.
Gaismu kronšteins	1	Uzstādiet LED lukturu komplektu.
Sešstūrveida paplāksnes galviņas pašvītņojoša skrūve (5/16 × 3/4")	2	
LED lampiņa	1	
Sešstūrveida paplāksnes galviņas skrūve	2	
Vadu stiprinājums	1	
Kabeļa savienojums	1	

Mašīnas sagatavošana

Tikai gāzes modeļi

- Novietojiet mašīnu uz līdzenas virsmas.
- Atvienojiet asmens vadības slēdzi.
- Virziet kustības vadības sviras uz āru līdz **NOVIETOŠANAS** pozīcijai.
- Ja aprīkots, ieslēdziet stāvbremzi.
- Izslēdziet mašīnu un izņemiet atslēgu.
- Pagaidiet, kamēr apstājas visas kustīgās daļas.
- Ļaujiet mašīnas komponentiem atdzist.

Tikai elektriskie modeļi

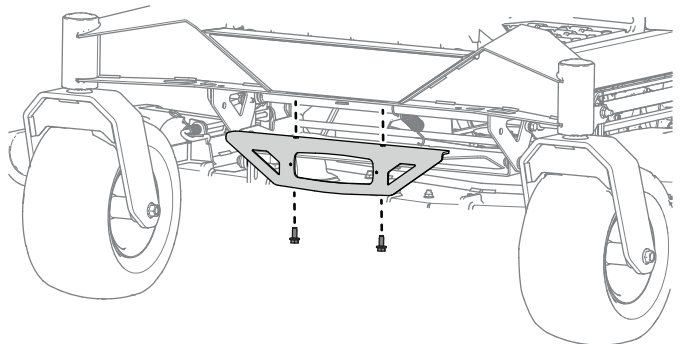
- Novietojiet mašīnu uz līdzenas virsmas.
- Atvienojiet asmens vadības slēdzi.
- Virziet kustības vadības sviras uz āru līdz **NEITRĀLAI** pozīcijai.
- Ieslēdziet stāvbremzi.
- Izslēdziet mašīnu un izņemiet atslēgu.
- Pagaidiet, kamēr apstājas visas kustīgās daļas.
- Ļaujiet mašīnas komponentiem atdzist.
- Izņemiet akumulatora komplektus no mašīnas.



Uzstādiet LED lukturu komplektu

Piezīme. Lai saņemtu uzstādīšanas atbalstu, sazinieties ar pilnvaroto servisa izplatītāju.

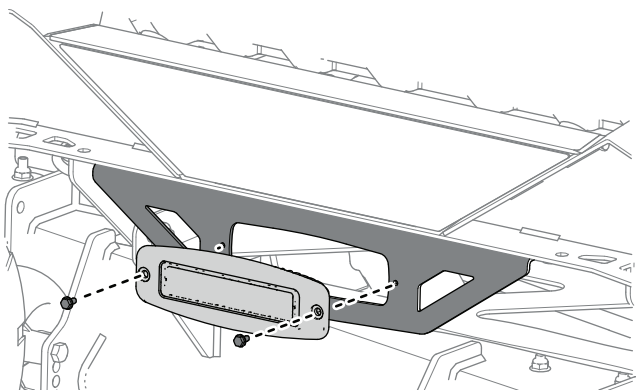
1. Uzstādiet gaismu kronšteinu uz mašīnas priekšpuses, izmantojot 2 sešstūrveida paplāksnes galviņas pašvītņojošas skrūves ($5/16 \times 3/4''$).



Zīmējums 1

g468945

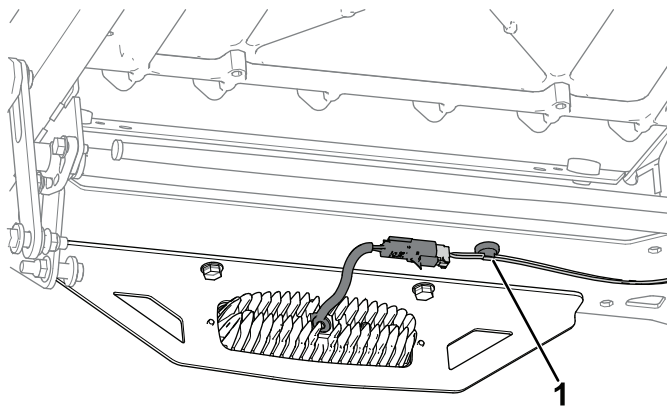
2. Uzstādiet lampiņu uz gaismu kronšteina, izmantojot 2 sešstūrveida paplāksnes galviņas skrūves.



Zīmējums 2

g468946

3. Savienojiet vadu stiprinājumu ar gaismu aizmuguri un fiksējiet stiprinājumu pie priekšējā rāmja sliedes, izmantojot stiprinājuma skavu.

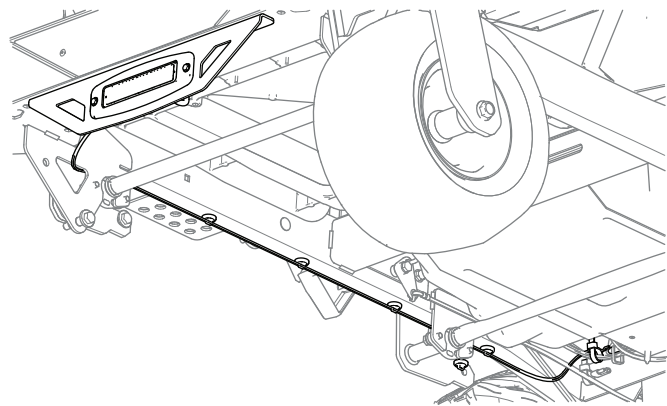


Zīmējums 3

g468947

1. Stiprinājuma skava

4. Virziet vadu stiprinājumu gar labās puses rāmja sliedi, vienlaicīgi fiksējot stiprinājuma skavas pie sliedes.



Zīmējums 4

g468948

5. Nogrieziet kabeļa saiti, kas nostiprina papildu savienotāju no galvenās instalācijas, un noņemiet papildu gala spraudni.
6. Pievienojiet gaismu stiprinājumu pie papildu savienotāju.
7. Fiksējiet komplekta vadu stiprinājumu pie mašīnas vadu stiprinājuma, izmantojot kabeļa saiti.
8. **Tikai elektriskajām mašīnām:** uzstādiet akumulatorus.