



LED-es világításkészlet

TimeCutter® Max vagy TITAN® fűnyíró traktor

Modellsz. 147-8757

Üzembeállítási utasítások

Üzembeállítás

Mellékelt alkatrészek

Használja az alábbi táblázatot, hogy megállapítsa, valamennyi alkatrész leszállításra került-e.

Megnevezés	Mennyiség	Alkalmazás
Nincs szükség alkatrésze	–	Készítse elő a gépet.
Lámpakonzol	1	A LED-es világításkészlet felszerelése.
Hatlapfejű alátétes önmetsző csavar (5/16" x 3/4")	2	
LED-lámpa	1	
Hatlapfejű alátétes csavar	2	
Kábelköteg	1	
Kábelkötöző	1	

A gép előkészítése

Csak benzinmotoros modellek esetében

1. Parkolja le a gépet sík talajon.
2. Kapcsolja ki a kések kapcsolóját.
3. Állítsa külső, PARKOLÁS helyzetbe a haladásvezérlő karokat.
4. Ha van, húzza be a rögzítőféket.
5. Kapcsolja ki a gépet, és vegye ki a kulcsát.
6. Várja meg, amíg minden mozgó alkatrész megáll.
7. Várja meg, amíg minden alkatrész lehűl.

Csak elektromos modellek esetében

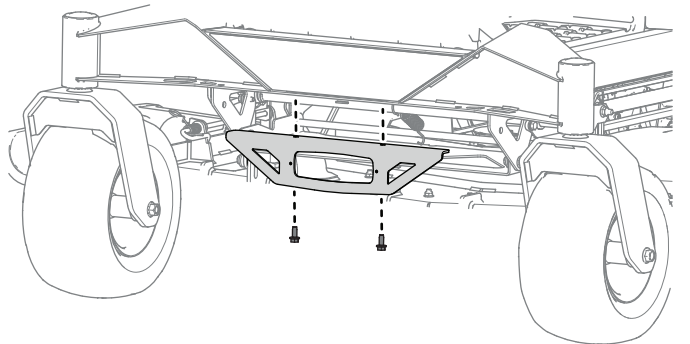
1. Parkolja le a gépet sík talajon.
2. Kapcsolja ki a kések kapcsolóját.
3. Állítsa a haladásvezérlő karokat külső, SEMLEGES helyzetbe.
4. Húzza be a rögzítőféket.
5. Kapcsolja ki a gépet, és vegye ki a kulcsát.
6. Várja meg, amíg minden mozgó alkatrész megáll.
7. Várja meg, amíg minden alkatrész lehűl.
8. Vegye ki az akkumulátorokat a gépből.



A LED-es világításkészlet felszerelése

Megjegyzés: Ha segítségre lenne szüksége a szerelés kapcsán, forduljon a hivatalos márkakereskedőhöz.

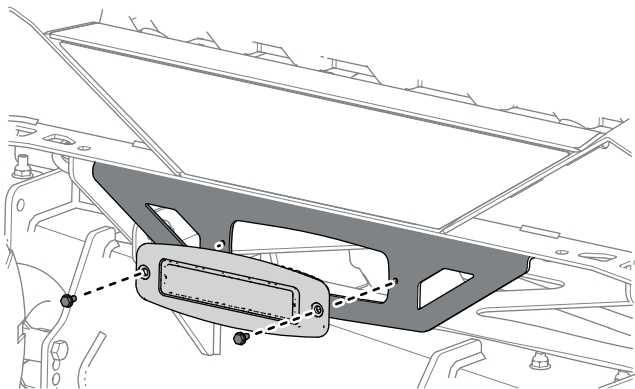
1. Szerelje fel a lámpakonzolt a gép elejére a 2 hatlapfejű alátétes önmetsző csavar (5/16" × 3/4") segítségével.



Ábra 1

g468945

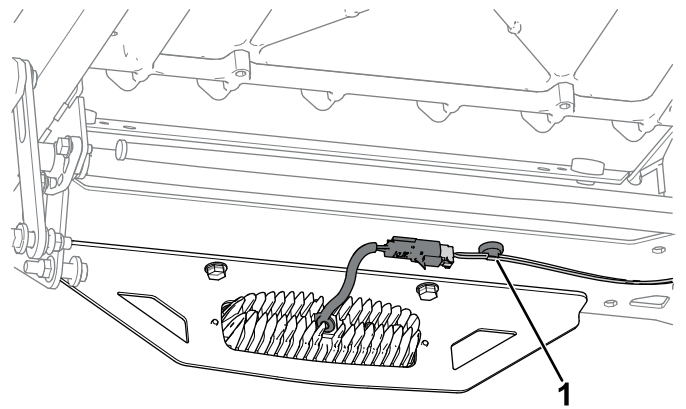
2. Rögzítse a lámpát a lámpakonzolhoz a két hatlapfejű alátétes csavarral.



Ábra 2

g468946

3. Kösse be a vezetékkezeget a lámpák hátuljánál, majd rögzítse az első vázcsőhöz a peremkapocs segítségével.

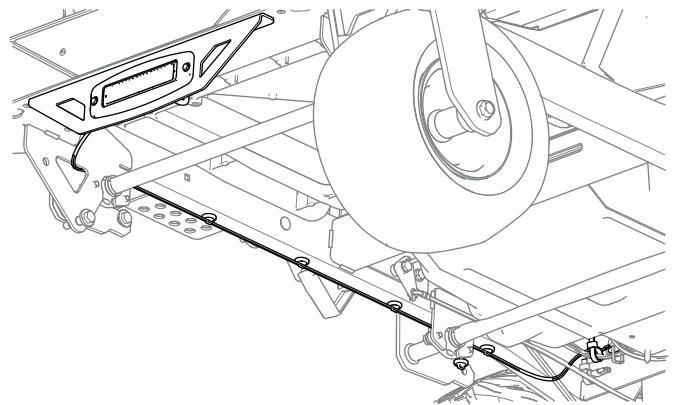


Ábra 3

g468947

1. Peremkapocs

4. Vezesse el a vezetékkezeget a jobb oldali vázcső mentén, miközben a peremkapocsokat a csőhöz rögzíti.



Ábra 4

g468948

5. Vágja le a mellékcsatlakozót rögzítő kábelkötőzt a fő vezetékkezegetről, és távolítsa el a kiegészítő záródugót.
6. Csatlakoztassa a lámpa vezetékkezeget a mellékcsatlakozóhoz.
7. Rögzítse a készlet vezetékkezeget a gép vezetékkezegethez a kábelkötő segítségével.
8. **Csak elektromos munkagépeknél:** szerelje be az akkumulátorokat.