



# Komplet LED svjetala

## Traktorska kosilica TimeCutter® Max ili TITAN®

Br. modela 147-8757

Upute za instalaciju

## Instalacija

### Nepričvršćeni dijelovi

S pomoću prikaza u nastavku provjerite jesu li isporučeni svi dijelovi.

Opis	Kol.	Namjena
Nisu potrebni dijelovi	–	Za pripremu uređaja.
Nosač svjetla	1	Za postavljanje kompleta LED svjetala.
Šesterokutni samourezni vijak s podloškom (5/16 × ¾ inča)	2	
LED svjetlo	1	
Šesterokutni vijak s podloškom	2	
Kabelski svežanj	1	
Vezica za kabel	1	

## Priprema uređaja

### Samo modeli na benzin

1. Parkirajte uređaj na ravnoj površini.
2. Deaktivirajte prekidač za upravljanje noževima.
3. Pomaknite upravljačke poluge prema van u PARKIRNI položaj.
4. Aktivirajte ručnu kočnicu ako postoji.
5. Isključite uređaj i izvadite ključ.
6. Pričekajte da se svi pomični dijelovi zaustave.
7. Pričekajte da se komponente uređaja ohlade.

### Samo električni modeli

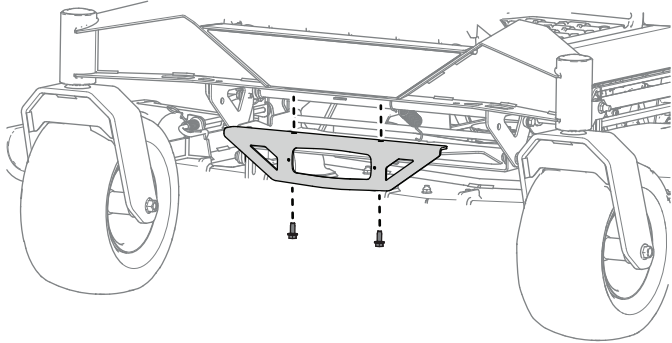
1. Parkirajte uređaj na ravnoj površini.
2. Deaktivirajte prekidač za upravljanje noževima.
3. Pomaknite upravljačke poluge prema van u NEUTRALNI položaj.
4. Aktivirajte ručnu kočnicu.
5. Isključite uređaj i izvadite ključ.
6. Pričekajte da se svi pomični dijelovi zaustave.
7. Pričekajte da se komponente uređaja ohlade.
8. Izvadite baterije iz uređaja.



# Postavljanje kompleta LED svjetala

**Napomena:** Za pomoć pri postavljanju obratite se ovlaštenom serviseru.

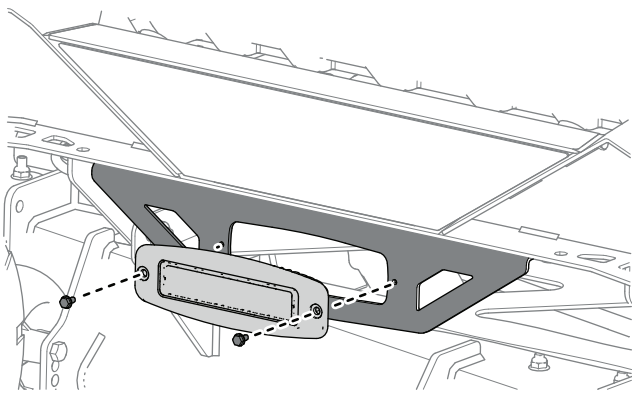
1. Postavite nosač svjetla na prednji dio uređaja s pomoću 2 šesterokutna samourezna vijka s podloškom (5/16 × 3/4 inča).



Slika 1

g468945

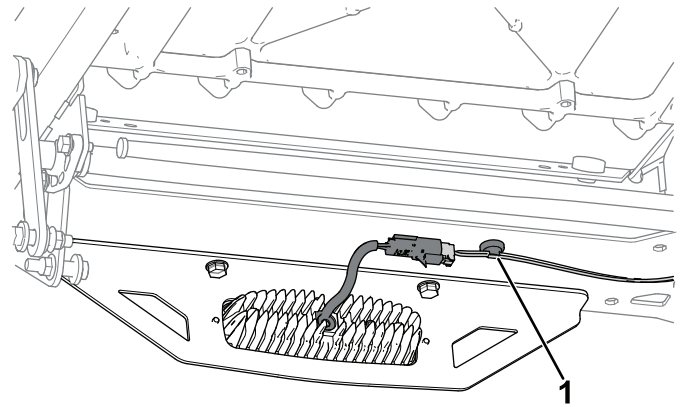
2. Postavite svjetlo na nosač svjetla s pomoću 2 šesterokutna vijka s podloškom.



Slika 2

g468946

3. Spojite kabelski svežanj na stražnju stranu svjetla i pričvrstite svežanj na prednju šipku okvira s pomoću zakačke.

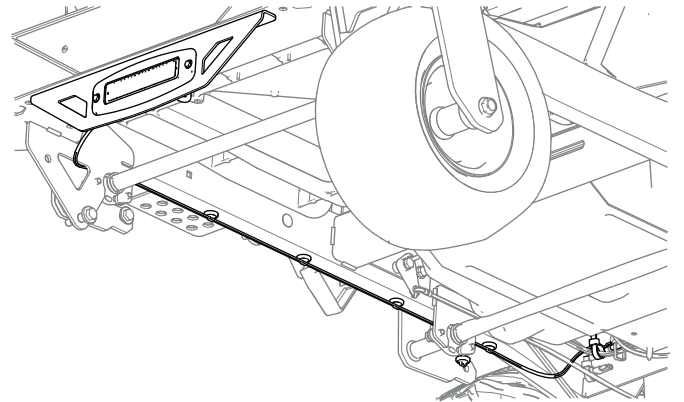


Slika 3

g468947

1. Zakačka kabelskog svežnja

4. Postavite kabelski svežanj uz desnu šipku okvira i pričvrstite ga na okvir s pomoću zakački.



Slika 4

g468948

5. Prežite vezicu za kabel s glavnog kabelskog svežnja koja pričvršćuje pomoćni konektor i uklonite pomoćni priključak.
6. Spojite kabelski svežanj svjetla na pomoćni konektor.
7. Pričvrstite kabelski svežanj kompleta na kabelski svežanj uređaja s pomoću vezice za kabel.
8. **Samo za električne uređaje:** postavite baterije.