



# LED-valosarja

## TimeCutter® Max- tai TITAN®-ajoleikkuri

Mallinro: 147-8757

### Asennusohjeet

## Asennus

### Irralliset osat

Tarkista alla olevasta taulukosta, että kaikki osat on toimitettu.

Kuvaus	Määrä	Käyttökohde
Mitään osia ei tarvita	–	Koneen valmistelu.
Valon kannatin	1	LED-valosarjan asennus.
Litteäkantainen itsekierteittävä kuusioruuvi (5/16 × ¾ tuumaa)	2	
LED-valo	1	
Litteäkantainen kuusioruuvi	2	
Johdinsarja	1	
Nippuside	1	

## Koneen valmistelu

### Vain bensiinikäyttöiset mallit

1. Pysäköi kone tasaiselle alustalle.
2. Vapauta teräkytkin.
3. Siirrä liikkeenohjausvivut ulospäin PYSÄKÖINTI-asentoon.
4. Kytke seisontajarru, jos varusteena.
5. Sammuta kone ja irrota virta-avain.
6. Odota, kunnes kaikki liikkuvat osat ovat pysähtyneet.
7. Anna koneen osien jäähtyä.

### Vain sähkökäyttöiset mallit

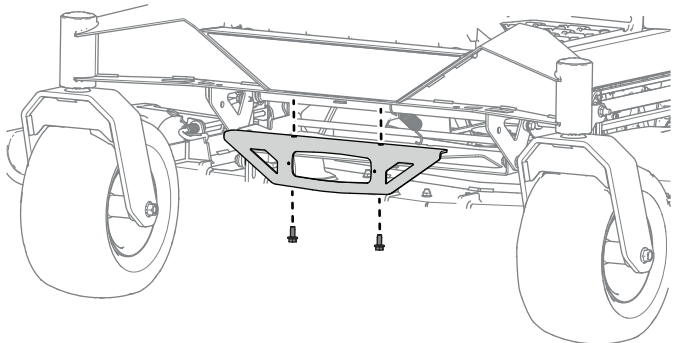
1. Pysäköi kone tasaiselle alustalle.
2. Vapauta teräkytkin.
3. Siirrä liikkeenohjausvivut ulospäin VAPAA-asentoon.
4. Kytke seisontajarru.
5. Sammuta moottori ja irrota virta-avain.
6. Odota, kunnes kaikki liikkuvat osat ovat pysähtyneet.
7. Anna koneen osien jäähtyä.
8. Irrota akkuyksiköt koneesta.



# LED-valosarjan asennus

**Huomaa:** Pyydä tukea asennukseen valtuutetusta huoltoliikkeestä.

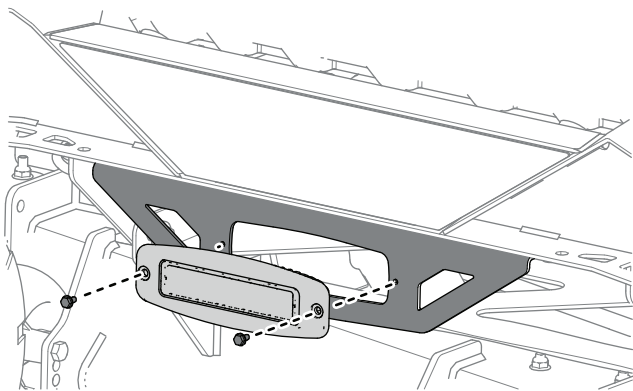
1. Asenna valon kannatin koneen etuosaan kahdella litteäkantaisella itsekierteittäväällä kuusioruuvilla (5/16 × ¾ tuumaa).



Kuva 1

g468945

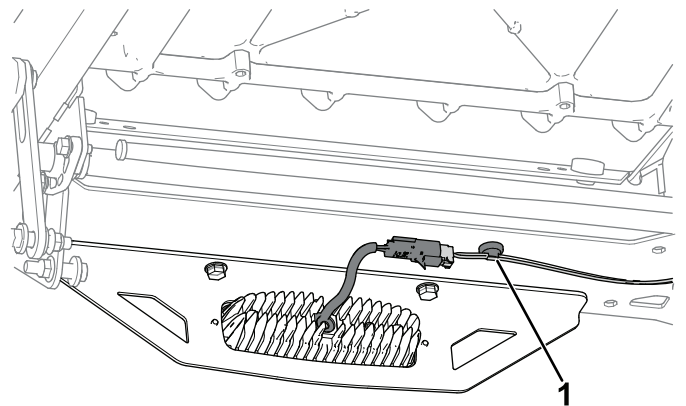
2. Asenna valo valon kannattimeen kahdella litteäkantaisella kuusioruuvilla.



Kuva 2

g468946

3. Kytke johdinsarja valojen takapuolelle ja kiinnitä johdinsarja etummaiseen runkokaiteeseen johdinsarjan kiinnikkeellä.

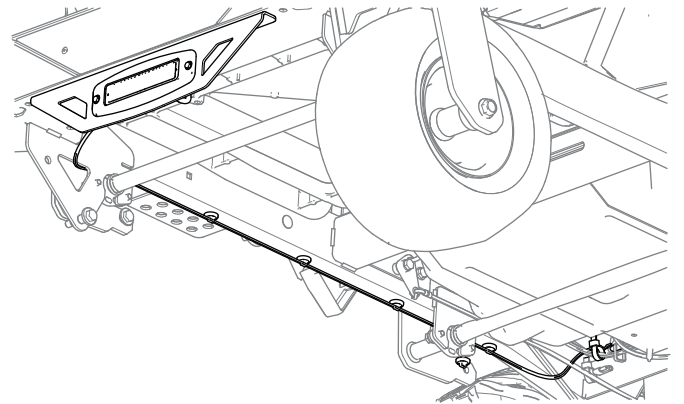


Kuva 3

g468947

1. Johdinsarjan kiinnike

4. Vie johdinsarja oikeanpuoleista runkokaidetta pitkin kiinnittäen samalla johdinsarjan kiinnikkeet kaiteeseen.



Kuva 4

g468948

5. Katkaise lisäliittimen kiinnitykseen käytetty nippuside irti pääjohdinsarjasta ja irrota lisäpäätytulppa.
6. Kytke valon johdinsarja lisäliittimeen.
7. Kiinnitä sarjan johdinsarja koneen johdinsarjaan nippusiteellä.
8. **Vain sähkökäyttöiset koneet:** asenna akut.