



# LED-lampide komplekt

## TimeCutter® Max või TITAN® murutraktor

Mudeli nr 147-8757

Paigaldusjuhendid

## Paigaldamine

### Lahtised osad

Kontrollige alloleva tabeli järgi, et kõik osad oleksid tarnitud.

Kirjeldus	Kogus	Kasutus
Ühtegi osa pole vaja	–	Masina ettevalmistamine.
Valgusti	1	Paigaldage LED-lampide komplekt.
Isemeermestav seibiga kuuskantpeakruvi (5/16 x 3/4 tolli)	2	
LED-lamp	1	
Seibiga kuuskantpeakruvi	2	
Juhtmekimp	1	
Kaabliside	1	

## Masina ettevalmistamine

### Ainult gaasiga töötavad mudelid

1. Parkige masin tasasele pinnale.
2. Lülitage tera regulaator välja.
3. Liigutage liikumisregulaatori kange suunaga väljapoole asendisse PARKIMINE.
4. Kui masin on varustatud seisupiduriga, lülitage see sisse.
5. Lülitage masin välja ja eemaldage süütevõti.
6. Oodake, kuni kõik liikuvad osad peatuvad.
7. Oodake, kuni masina osad on jahtunud.

### Ainult elektrilistel mudelid

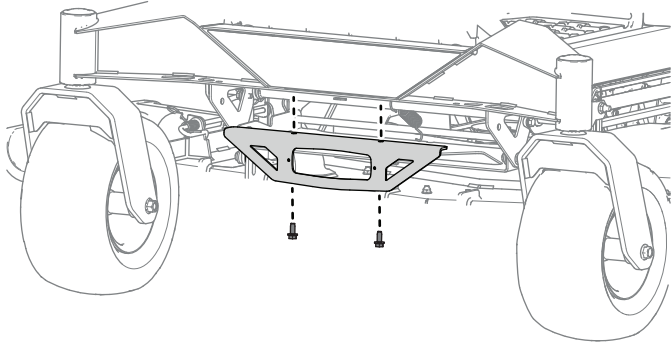
1. Parkige masin tasasele pinnale.
2. Lülitage tera regulaator välja.
3. Liigutage liikumisregulaatori kange suunaga väljapoole NEUTRAALSESSE asendisse.
4. Rakendage seisupidur.
5. Lülitage masin välja ja eemaldage süütevõti.
6. Oodake, kuni kõik liikuvad osad peatuvad.
7. Oodake, kuni masina osad on jahtunud.
8. Võtke akupakid masinast välja.



# LED-lampide komplekti paigaldamine

**Märkus:** Paigaldusabi saamiseks pöörduge volitatud edasimüüja poole.

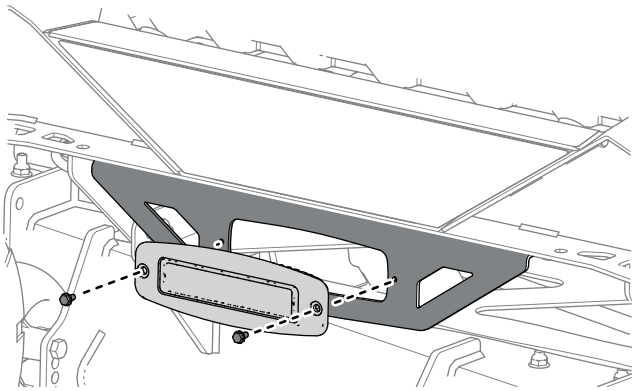
1. Paigaldage valgusti masina esiküljele, kasutades kaht isemeermestavat seibiga kuuskantpeakruvi (5/16 x 3/4 tolli).



Joonis 1

g468945

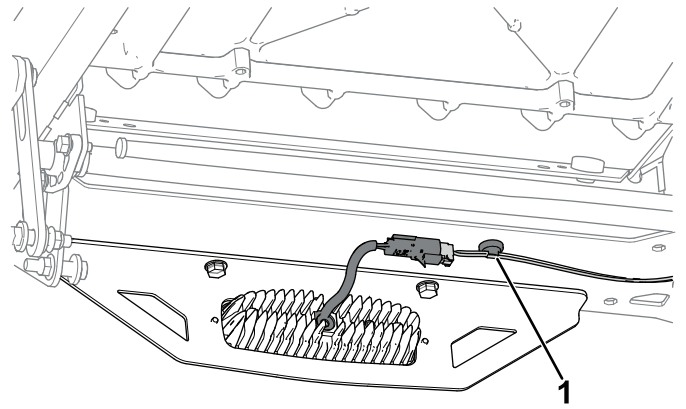
2. Paigaldage lamp kahe kuuskantpeakruvi abil valgustisse.



Joonis 2

g468946

3. Ühendage juhtmekimp lampide tagaküljele ja kinnitage kimp juhtmekimbu klambriga raami esiosa külge.

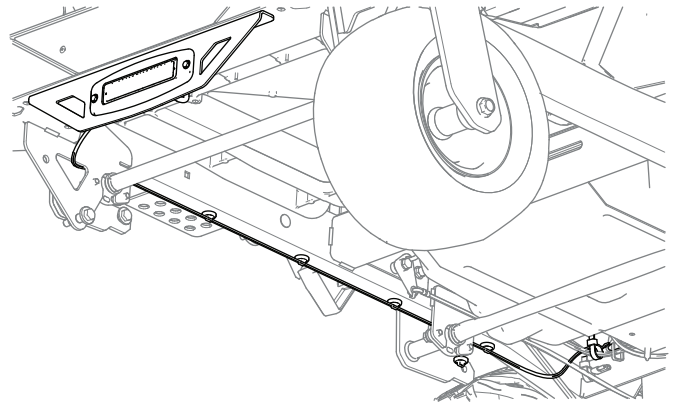


Joonis 3

g468947

1. Juhtmekimbu klamber

4. Paigutage juhtmestik mööda parempoolset raamrööbast, kinnitades samal ajal juhtmekimbu klambrid rööpa külge.



Joonis 4

g468948

5. Lõigake abipistikut kinnitav kaabliside põhikimbu küljest lahti ja eemaldage abipistikuga otsapistik.
6. Ühendage valgusti juhtmekimp abipistikuga.
7. Kinnitage komplekti juhtmekimp masina juhtmekimbu külge kaablisideme abil.
8. **Ainult elektrilistel masinatel:** paigaldage akud.