



Kit de luces LED

Segadora de asiento TimeCutter® Max o TITAN®

Nº de modelo 147-8757

Instrucciones de instalación

Instalación

Piezas sueltas

Utilice la tabla siguiente para verificar que no falta ninguna pieza.

Descripción	Cant.	Uso
No se necesitan piezas	–	Preparación de la máquina.
Soporte de la luz	1	Instalación del kit de luces LED.
Tornillo autorroscante con cabeza de arandela hexagonal (5/16" x 3/4")	2	
Luz LED	1	
Tornillo de cabeza hexagonal con arandela prensada	2	
Arnés de cables	1	
Brida	1	

Preparación de la máquina

Modelos de gasolina solamente

1. Aparque la máquina en una superficie nivelada.
2. Desactive el mando de control de las cuchillas.
3. Mueva las palancas de control de movimiento hacia fuera a la posición de APARCAR.
4. Si está equipado, accione el freno de estacionamiento.
5. Apague la máquina y retire la llave.
6. Espere a que se detengan todas las piezas en movimiento.
7. Deje que se enfríen los componentes de la máquina.

Modelos eléctricos solamente

1. Aparque la máquina en una superficie nivelada.
2. Desactive el mando de control de las cuchillas.
3. Mueva las palancas de control de movimiento hacia fuera a la posición de PUNTO MUERTO.
4. Accione el freno de estacionamiento.
5. Apague la máquina y retire la llave.
6. Espere a que se detengan todas las piezas en movimiento.
7. Deje que se enfríen los componentes de la máquina.
8. Retire las baterías de la máquina.



Instalación del kit de luces LED

Nota: Para obtener ayuda con la instalación, póngase en contacto con un Servicio Técnico Autorizado.

1. Instale el soporte de la luz en la parte delantera de la máquina con los 2 tornillos autorroscantes con cabeza de arandela hexagonal (5/16" x 3/4").

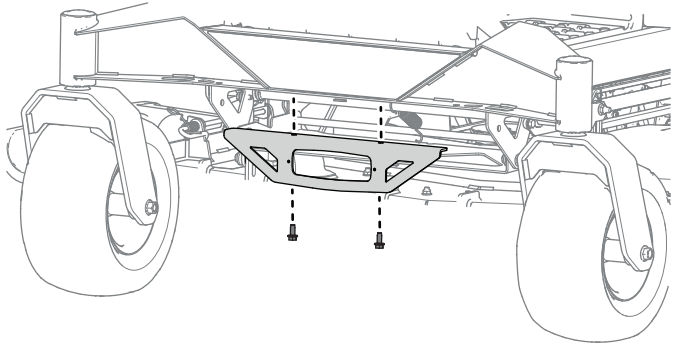


Figura 1

g468945

2. Instale la luz en el soporte de la luz con los 2 tornillos de cabeza hexagonal con arandela prensada.

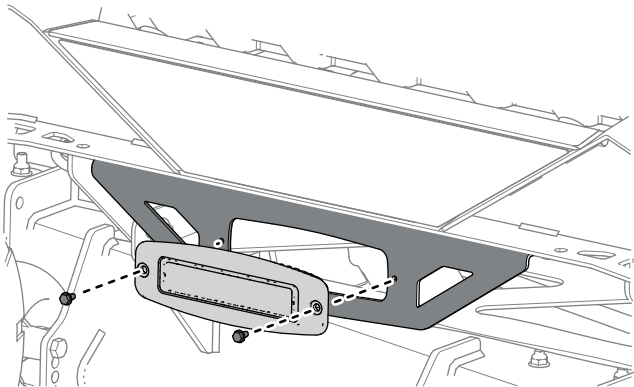


Figura 2

g468946

3. Conecte el arnés de cables a la parte trasera de las luces y fije el arnés al travesaño del bastidor delantero usando el clip del arnés.

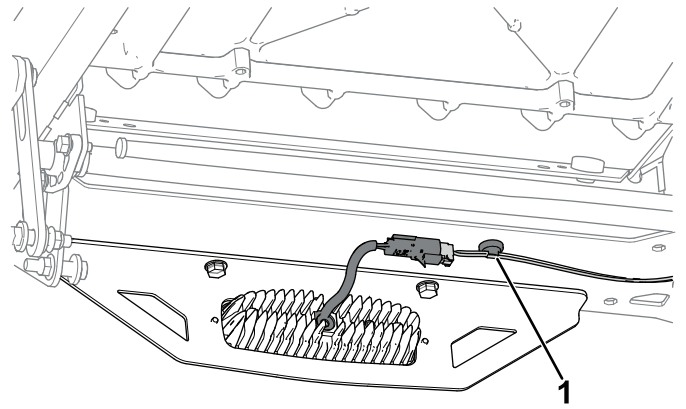


Figura 3

g468947

1. Clip del arnés

4. Enrute el arnés de cables a lo largo del travesaño del bastidor derecho, mientras fija los clips del arnés al travesaño.

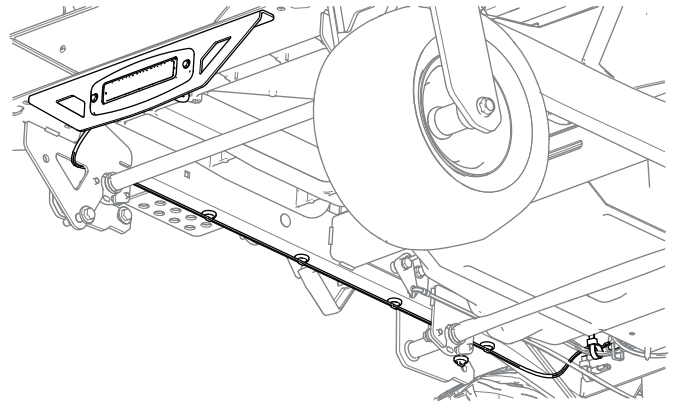


Figura 4

g468948

5. Corte la brida que fila el conector auxiliar alejado del arnés principal y retire el tapón del extremo auxiliar.
6. Conecte el arnés de luces al conector auxiliar.
7. Fije el arnés de cables del kit en el arnés de cables de la máquina con la brida.
8. **Solo máquinas eléctricas:** instale las baterías.