



LED-BeleuchtungsKit

TimeCutter® Max oder TITAN® Aufsitzrasenmäher

Modellnr. 147-8757

Installationsanweisungen

Installation

Einzelteile

Prüfen Sie anhand der nachstehenden Tabelle, dass Sie alle im Lieferumfang enthaltenen Teile erhalten haben.

Beschreibung	Menge	Verwendung
Keine Teile werden benötigt	–	Bereiten Sie die Maschine vor.
Lampenhalterung	1	Einbau des LED-BeleuchtungsKit.
Sechskant-Blechsrauben (5/16" x 3/4")	2	
LED-Lampe	1	
Sechskantschraube mit Flansch	2	
Kabelbaum	1	
Kabelbinder	1	

Vorbereiten der Maschine

Nur Benzinmodelle

1. Parken Sie die Maschine auf einer ebenen Fläche.
2. Kuppeln Sie den Zapfwellenantriebsschalter aus.
3. Schieben Sie die Fahrtriebshebel nach außen in die PARK-Stellung.
4. Aktivieren, falls vorhanden, Sie die Feststellbremse.
5. Stellen Sie den Motor ab und ziehen Sie den Zündschlüssel ab.
6. Warten Sie, bis alle beweglichen Teile zum Stillstand gekommen sind.
7. Lassen Sie die Maschinenkomponenten abkühlen.

Nur Elektromodelle

1. Parken Sie die Maschine auf einer ebenen Fläche.
2. Kuppeln Sie den Zapfwellenantriebsschalter aus.
3. Schieben Sie die Fahrtriebshebel nach außen in die NEUTRAL-Stellung.
4. Aktivieren Sie die Feststellbremse.
5. Stellen Sie den Motor ab und ziehen Sie den Zündschlüssel ab.
6. Warten Sie, bis alle beweglichen Teile zum Stillstand gekommen sind.
7. Lassen Sie die Maschinenkomponenten abkühlen.
8. Nehmen Sie die Akkupacks aus der Maschine heraus.



Einbau des LED-Beleuchtungskit

Hinweis: Wenn Sie Unterstützung beim Einbau benötigen, wenden Sie sich an Ihren Toro-Vertragshändler.

1. Befestigen Sie die Lampenhalterung an der Vorderseite der Maschine mit den beiden Sechskant-Blechschrauben (5/16" x 3/4").

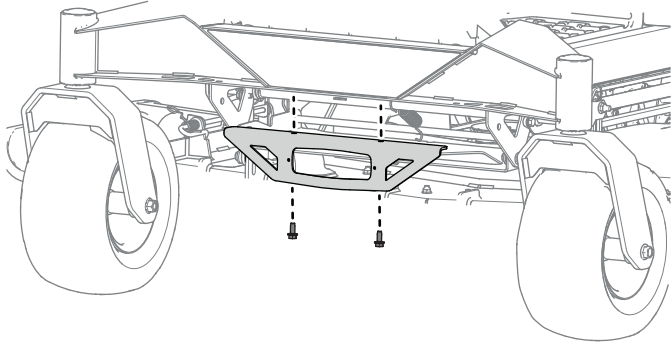


Bild 1

g468945

2. Befestigen Sie die Lampe mit den beiden Sechskantschrauben mit Flansch an der Lampenhalterung.

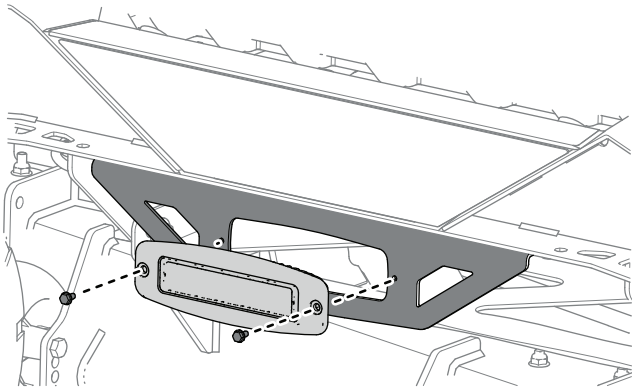


Bild 2

g468946

3. Schließen Sie den Kabelbaum an der Rückseite der Lampen an und befestigen Sie den Kabelbaum mit Kabelbaumclips an der vorderen Rahmenschiene.

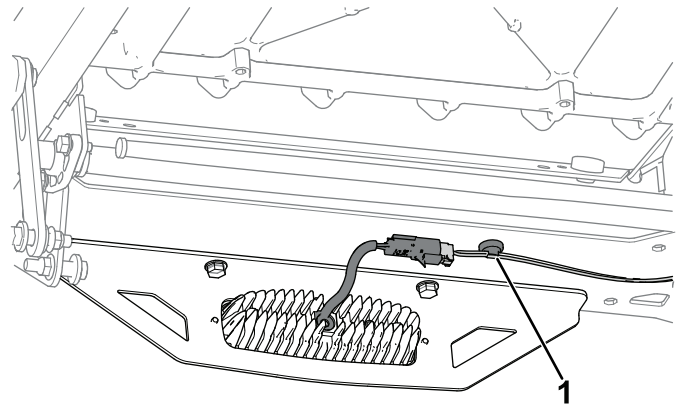


Bild 3

g468947

1. Kabelbaumclip

4. Verlegen Sie den Kabelbaum entlang der rechten Rahmenschiene und befestigen Sie dabei die Kabelbaumclips an der Schiene.

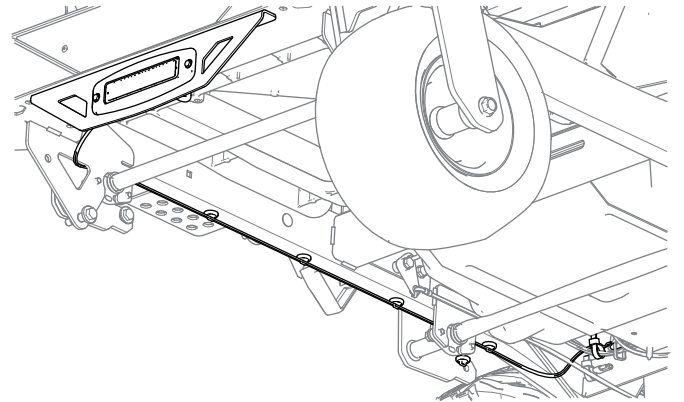


Bild 4

g468948

5. Kürzen Sie den Kabelbinder, mit dem der Hilfsstecker am Hauptkabelbaum befestigt ist, und ziehen Sie den Stecker des Hilfssteckers ab.
6. Schließen Sie den Leuchten-Kabelbaum am Hilfsstecker an.
7. Befestigen Sie den Kabelbaum des Kits mit Kabelbindern am Kabelbaum der Maschine.
8. **Nur für elektrisch betriebene Maschinen:** Installieren Sie die Akkus.