



Lysdiodelygtesæt

TimeCutter® Max- eller Titan®-plænetraktor

Modelnr. 147-8757

Monteringsvejledning

Montering

Løsdele

Brug skemaet herunder til at kontrollere, at alle dele er blevet leveret.

Beskrivelse	Antal	Anvendelse
Kræver ingen dele	–	Klargøring af maskinen.
Lygtebeslag	1	Montering af lysdiodelygtesættet.
Sekskantede gevindskærende skivehovedskruer (5/16" x 3/4")	2	
Lysdiodelygte	1	
Sekskantet skivehovedskruer	2	
Ledningsnet	1	
Kabelbånd	1	

Klargøring af maskinen

Kun benzinmodeller

1. Parker maskinen på en plan overflade.
2. Deaktiver kontakten til regulering af skæreknive.
3. Flyt bevægelseshåndtagene udad til positionen PARK (parkér).
4. Aktiver parkeringsbremsen (hvis udstyret hermed).
5. Sluk maskinen, og tag nøglen ud.
6. Vent, til alle bevægelige dele standser.
7. Lad maskinkomponenterne køle af.

Kun elektriske modeller

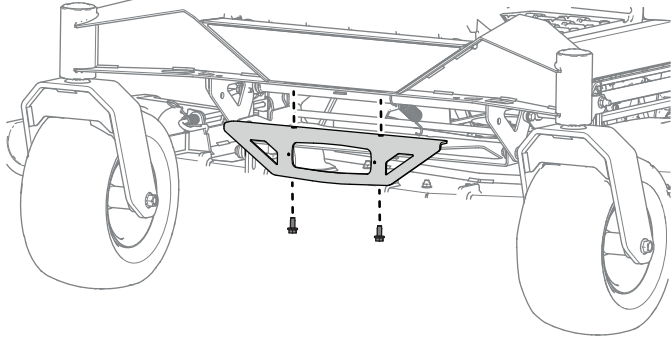
1. Parker maskinen på en plan overflade.
2. Deaktiver kontakten til regulering af skæreknive.
3. Flyt bevægelseshåndtagene udad til den NEUTRALE position.
4. Aktiver parkeringsbremsen.
5. Sluk maskinen, og tag nøglen ud.
6. Vent, til alle bevægelige dele standser.
7. Lad maskinkomponenterne køle af.
8. Fjern batterierne fra maskinen.



Montering af lysdiodelygtesættet

Bemærk: Kontakt en autoriseret serviceforhandler for monteringsassistance.

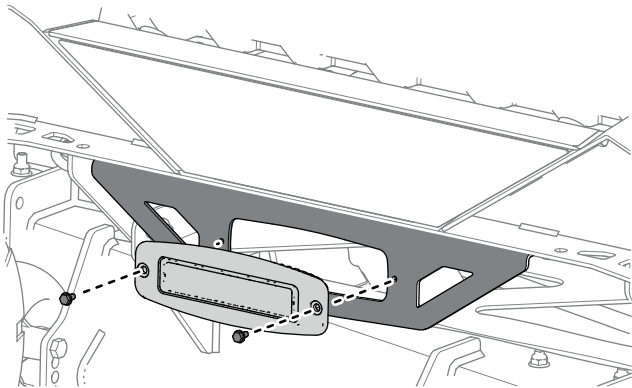
1. Monter lygtebeslaget på maskinens forende med de 2 sekskantede gevindskærende skivehovedskruer ($5/16" \times 3/4"$).



Figur 1

g468945

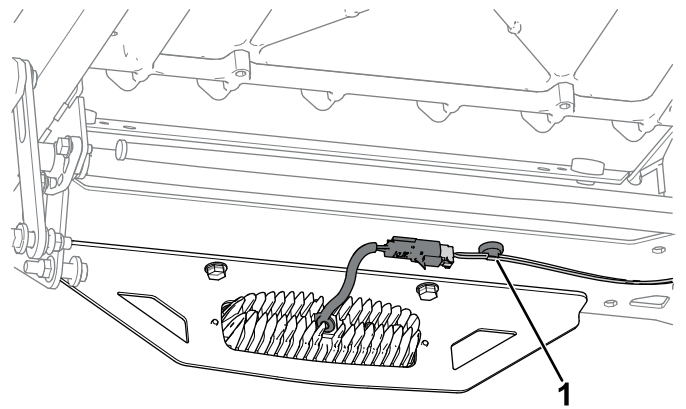
2. Monter lygten på lygtebeslaget med de 2 sekskantede skivehovedskruer.



Figur 2

g468946

3. Tilslut ledningsnettets til bagsiden af lygterne, og fastgør ledningsnettets på den forreste stelvange ved hjælp af klemmen til ledningsnettet.

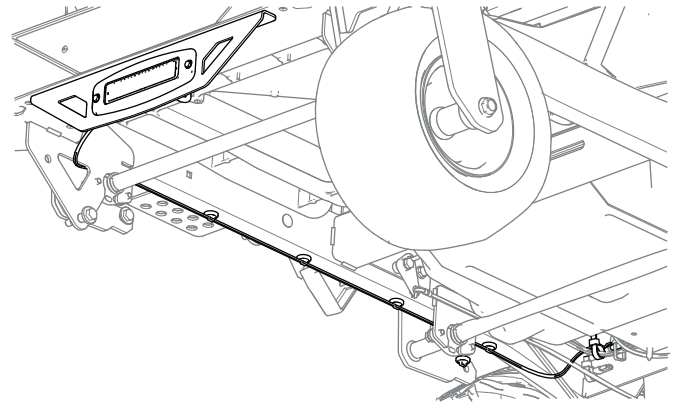


Figur 3

g468947

1. Klemme til ledningsnet

4. Før ledningsnettets langs den højre stelvange, mens du fastgør ledningsnettets klemme til vangen.



Figur 4

g468948

5. Klip kabelbåndet, der fastgør hjælpestikket væk fra hovedledningsnettets, og fjern hjælpestikkets endeprop.
6. Tilslut lygtens ledningsnet til hjælpestikket.
7. Fastgør sættets ledningsnet til maskinens ledningsnet ved hjælp af kabelbåndet.
8. **Kun elektriske maskiner:** Monter batterierne.